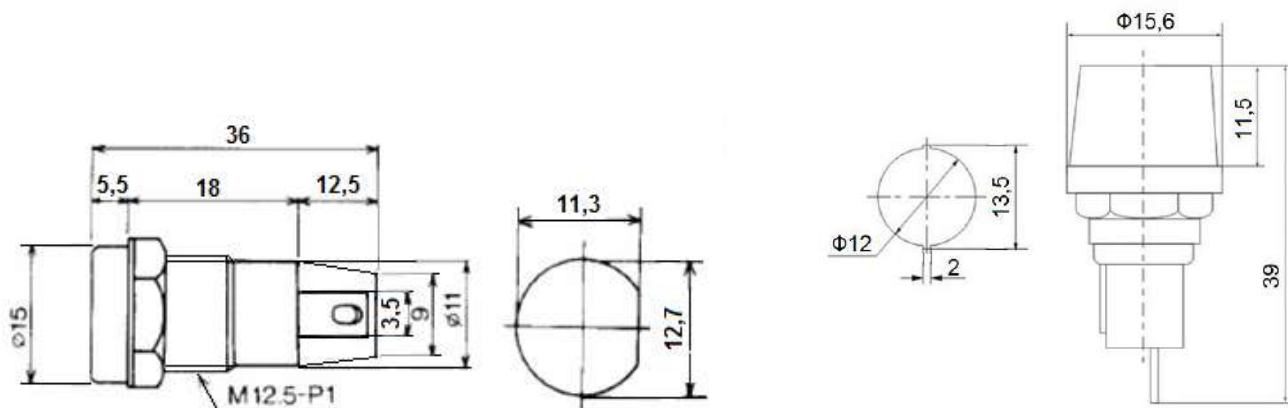


Держатель предохранителя 5x20мм FH-302 [MF-528] 250В 10А, контакты 2С, под отвертку, резьба М12

Артикул Q-2871



Описание

Держатель предохранителя на проводе предназначен для установки плавких трубчатых предохранителей с номинальными токами до 10А и рабочим напряжением до 250В.

Характеристики

- типоразмер предохранителя: $\varnothing 5 \times 20$ мм, стекло и керамика
- напряжение: 250В
- ток: до 10А
- диапазон рабочих температур: $-60^{\circ}\text{C} \dots +85^{\circ}\text{C}$
- материал корпуса: пластик

Внимание! Описание товара носит информационный характер и может отличаться от описания, представленного в технической документации производителя. Убедительно просим Вас при покупке проверять наличие желаемых функций и характеристик.

Предохранитель $\varnothing 5 \times 20$ мм, стекло и керамика (приобретается отдельно)

