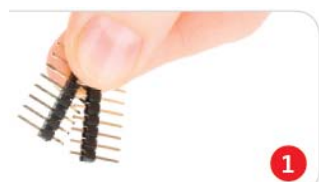
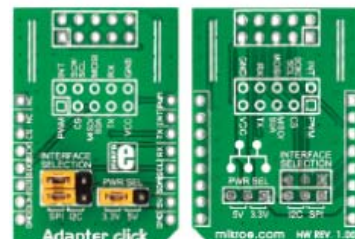


ME-Adapter click

Плата **Adapter click** является дополнительной платой форм-фактора mikroBUS. Это компактное и удобное решение для добавления mikroBUS™ для IDC10 адаптера. Adapter click - плата-переходник, позволяющая легко подключить устройства с разъемом IDC10 через сокет mikroBUS к большим отладочным платам седьмого поколения компании mikroElektronika. К Вашим услугам 2x5 контактные площадки для подключения и две переключки для выбора SPI/I²C связи. Плата **Adapter click** взаимодействует со встроенным микроконтроллером через mikroBUS I²C (SDA, SCL), SPI (MISO, MOSI, SCK, CS), UART (RX, TX), INT и PWM линий. Плата разработана для использования 3.3В и 5В источников питания.



1

Перед использованием платы убедитесь, что запаяны предоставленные штырьковые 1x8 male разъемы для обеих сторон платы. Два 1x8 штырьковые разъемы находятся в упаковке в комплекте с платой.

Поверните плату обратной стороной так, чтобы нижняя сторона была направлена к Вам вверх. Поместите короткие части выводов на соответствующие площадки платы для дальнейшей их пайки.

2

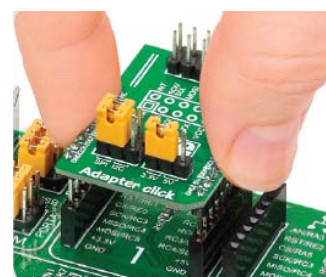


3



Поверните плату снова вверх. Убедитесь в том, что выводы выровнены, что они расположены перпендикулярно плате, затем припаяйте их плотно к плате.

После того как вы припаяли выводы, плата готова для размещения необходимого mikroBUS гнезда. Убедитесь в том, что Вы выровняли выемку в правой нижней части платы относительно маркировки на шелкографии гнезда mikroBUS. Если все контакты совмещены правильно, вставьте плату полностью в гнездо.

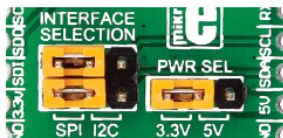


Основные функции

Есть два способа установления такой связи: с помощью штырькового male контакта или гнездового female контакта IDC10 разъема. Вы можете припаять штырьковый male контакт IDC10 к верхней стороне Adapter click и подключаться к плате непосредственно или через IDC10 плоский кабель. В некоторых случаях гнездовой female контакт является

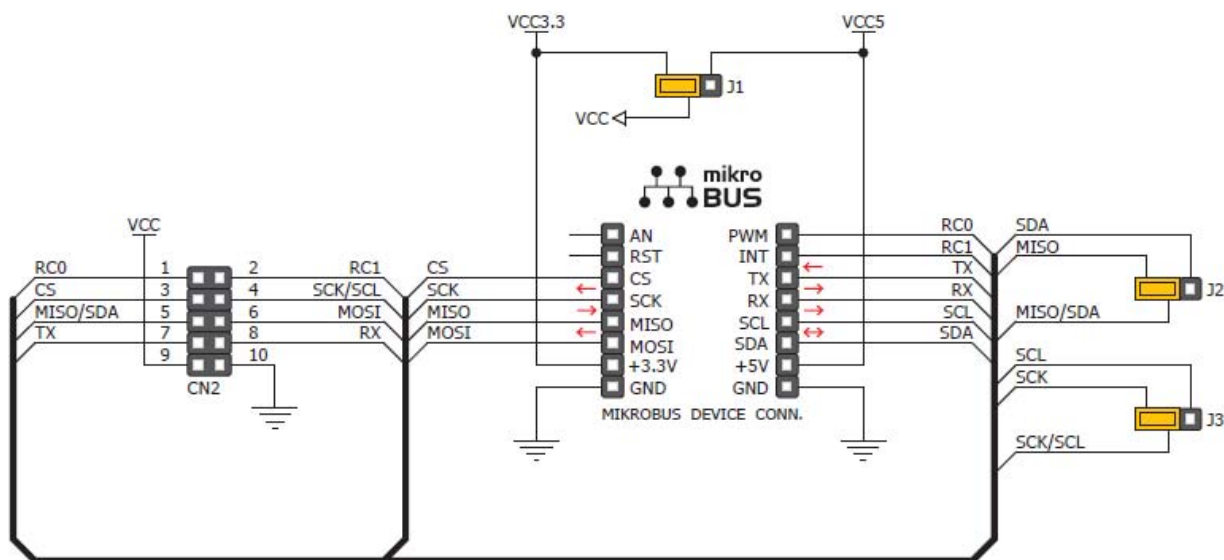
лучшим выбором. Припаяйте его к верхней или к нижней части в зависимости от того, что удобнее в данных обстоятельствах.

Переключатель



Есть две переключки для выбора SPI/I²C связи и переключка, которая используется, чтобы выбрать, какой источник питания будет использоваться 3.3В или 5В.

Схематическое подключение дополнительной платы Adapter Click



Код Examples.com

После того как вы сделали все необходимые приготовления, настало время, чтобы начать работать. Вы можете скачать примеры для mikroC, MIKROBASIC и MikroPascal компиляторов на сайте Libstock.

