

ME-MMC ready board

ME-MMC ready board, Оценочная плата для разработки устройств с MMC/SD интерфейсом

ME-MMC ready board дополнительная плата используется для прочтения и записи на карты памяти SD. Она может также служить в качестве небольшой отладочной системы, поскольку имеет 28-контактный микроконтроллера PIC18F252.

Основные возможности:

- Встроенный микроконтроллер PIC18F252;
- Внешний программатор можно использовать для программирования;
- Низкое энергопотребление;
- Напряжение питания 5В постоянного тока.

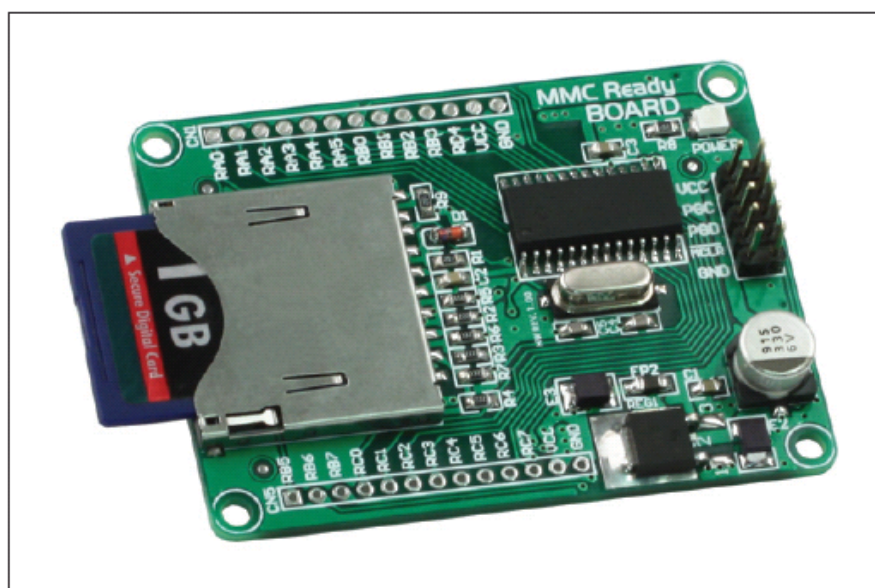


Рисунок 1: Дополнительная плата ME-MMC ready board

Как подключить плату?

Дополнительная плата ME-MMC ready board может быть легко подключена к устройству или микроконтроллеру через контактные площадки CN1 и CN5. Рядом с каждой контактной площадкой есть обозначение, указывающее на вывод микроконтроллера, который можно подключить. Внешний программатор PICFlash используется для программирования микроконтроллера на дополнительной плате. Он подключается с платой через 2x5 разъем CN2, рисунок 2.

Как использовать плату?

Программа используется для прочтения карт памяти SD, она загружается в микроконтроллер, встроенный в дополнительную плату. Если необходимо, можно также загружать другую программу в микроконтроллер с помощью внешнего программатора PICFlash. Когда микроконтроллер запрограммирован, необходимо поместить переключки над RB6 и RB7 контактами разъема CN2. В противном случае, выводы RB6 и RB7 не будет подключен к контактным площадкам.

Более подробную информацию о дополнительной плате ME-MMC ready board и примеры для нее можно найти на нашем сайте по адресу:

[http://www.mikroe.com/eng/products/view/528/mmc-ready-board/ # /](http://www.mikroe.com/eng/products/view/528/mmc-ready-board/)



Рисунок 2: Дополнительная плата MMC ready подключена к программатору

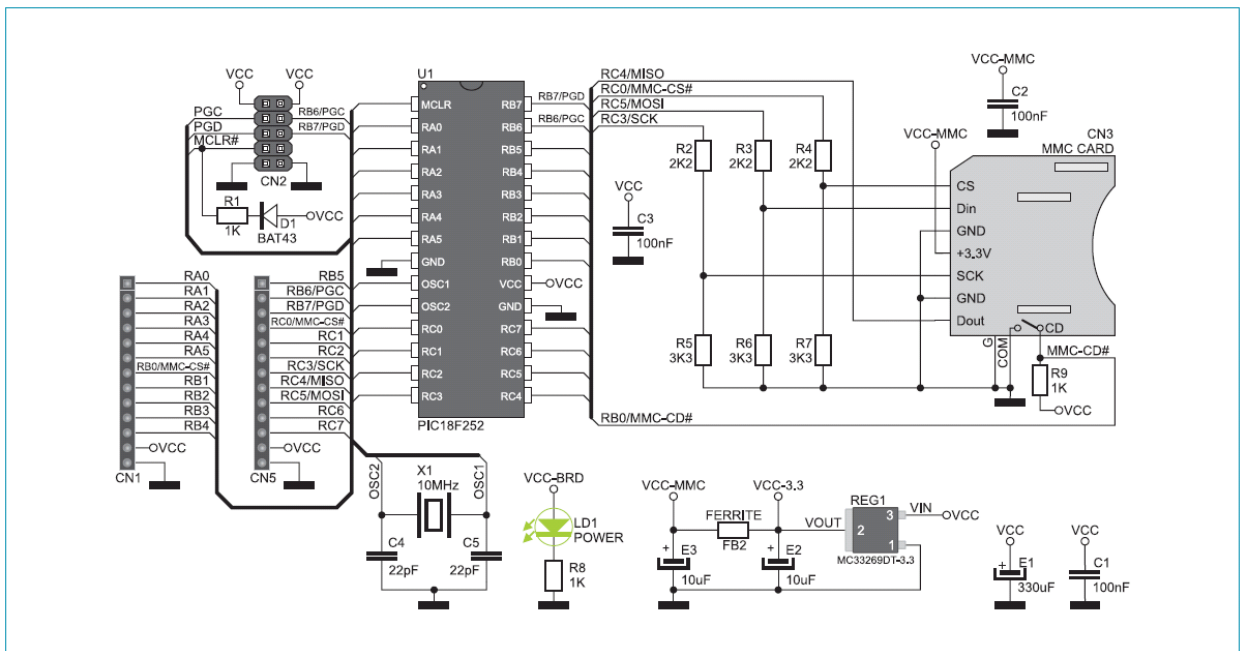


Рисунок 3: Схематическое подключение дополнительной платы MMC ready

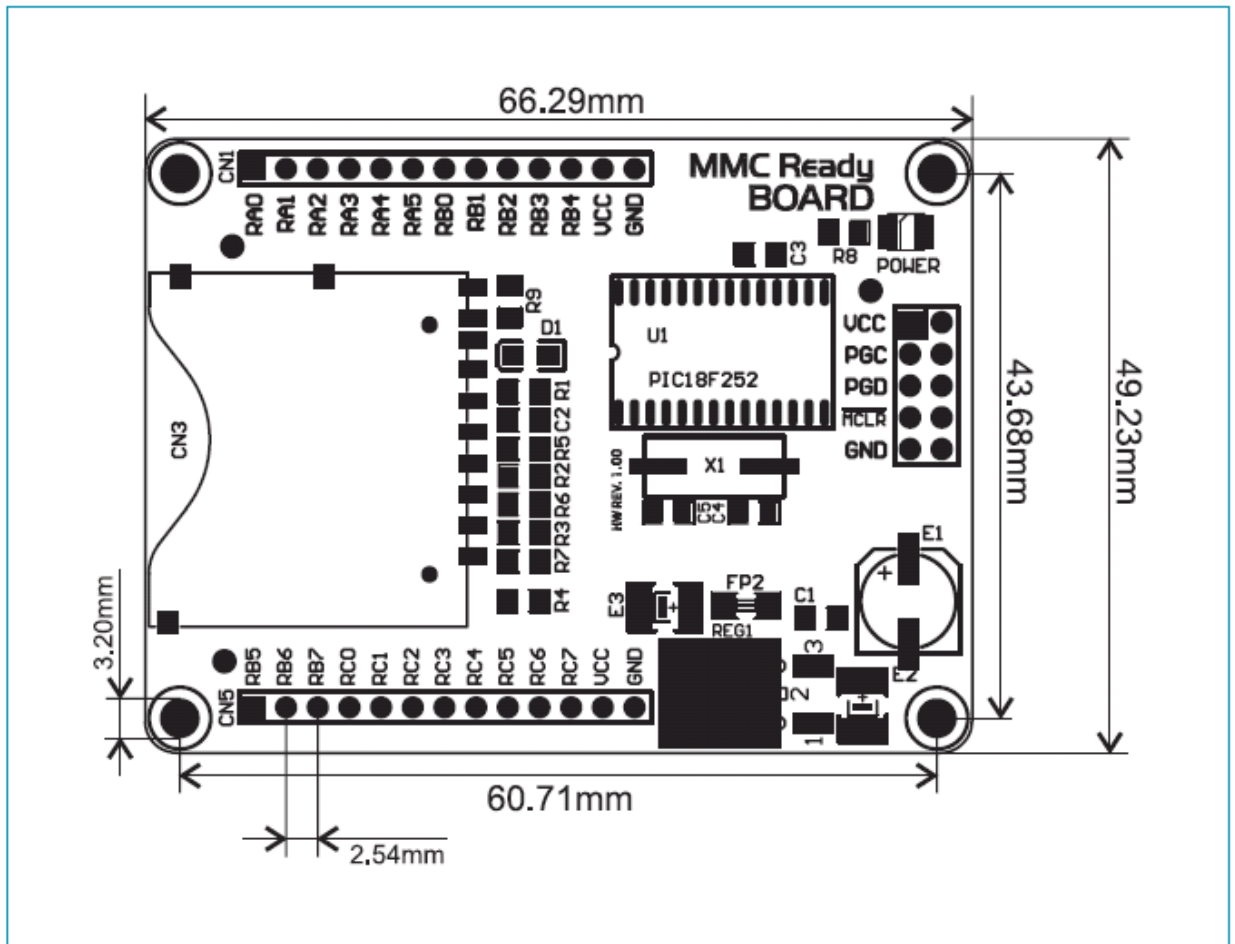


Рисунок 4: Размеры платы MMC Ready