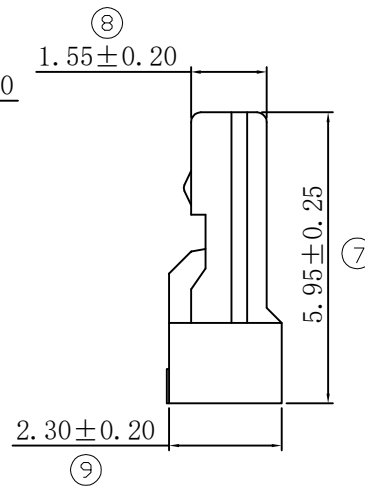
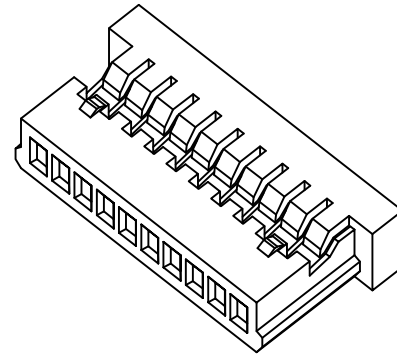
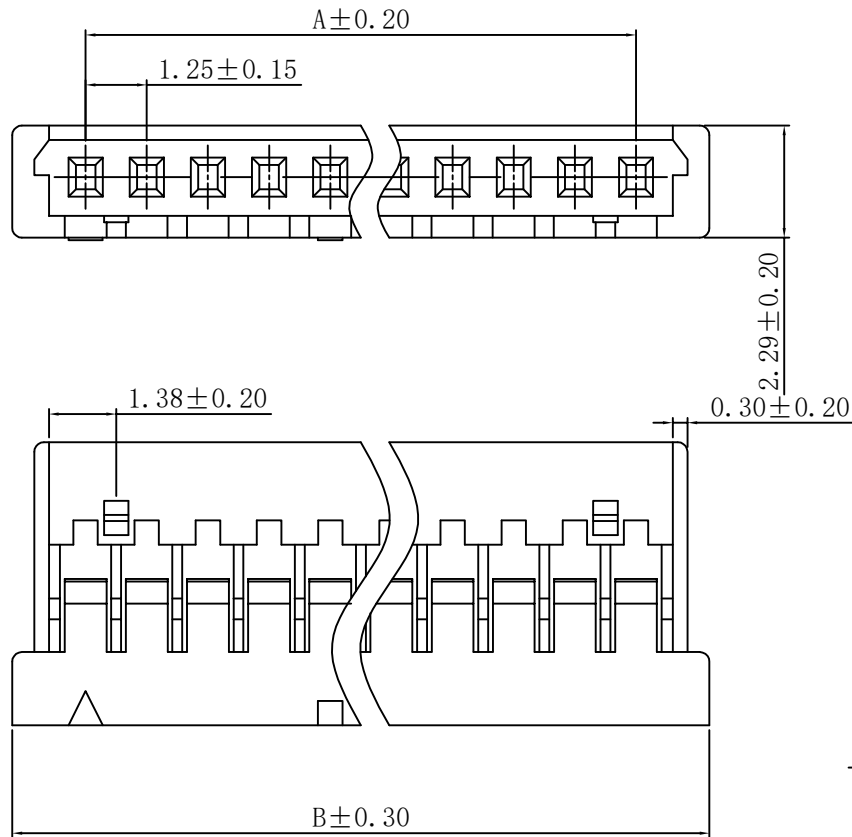


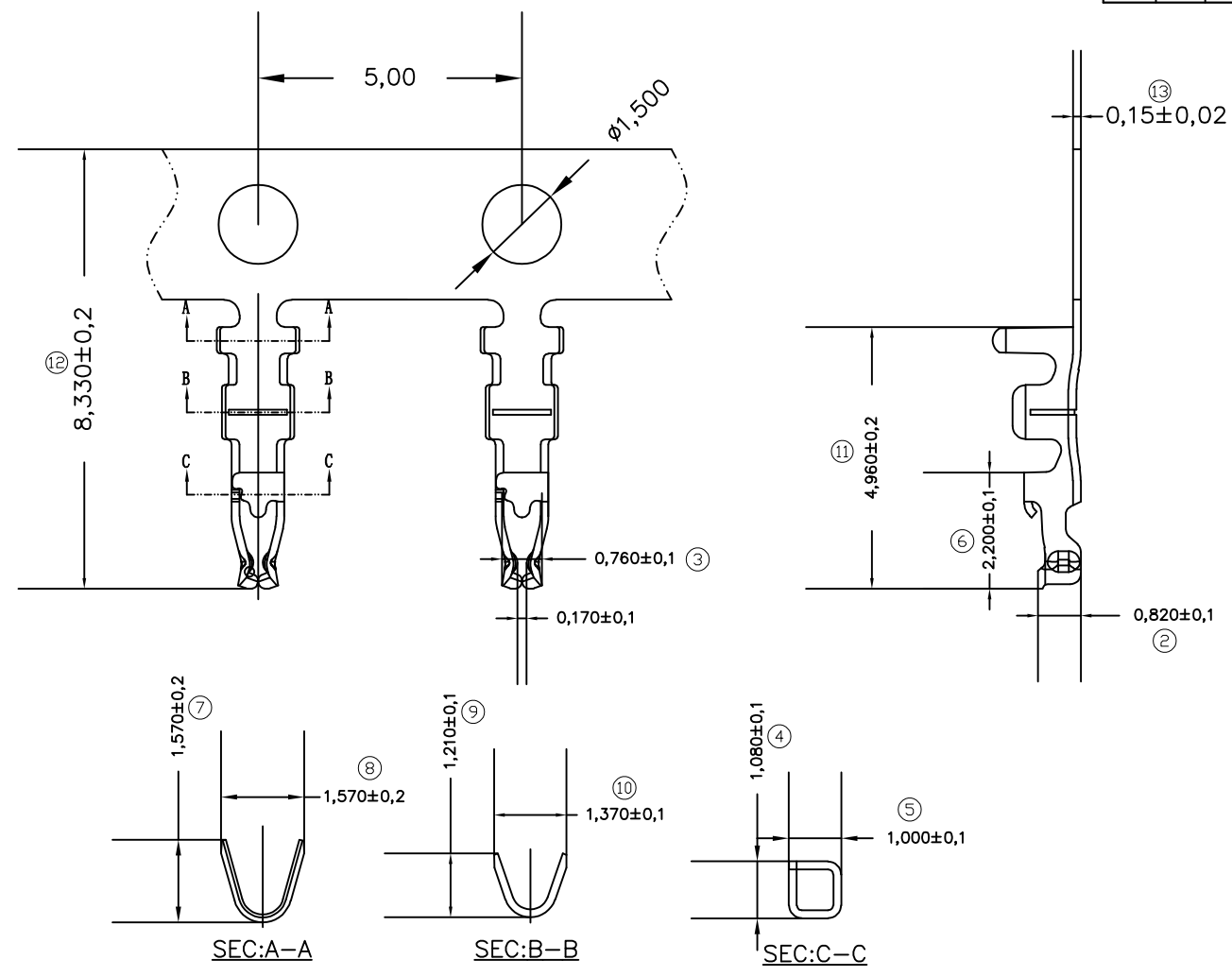
修订 REV	标记 MARK	修改摘要 REVISION DESCRIPTION	签名 SIGNATURE	日期 DATE
AO		NEW DWG		2013-05-07



PART NO.	Dimensions	
	A	B
HDGC1255H-2P	1.25	4.25
HDGC1255H-3P	2.50	5.50
HDGC1255H-4P	3.75	6.75
HDGC1255H-5P	5.00	8.00
HDGC1255H-6P	6.25	9.25
HDGC1255H-7P	7.50	10.50
HDGC1255H-8P	8.75	11.75
HDGC1255H-9P	10.00	13.00
HDGC1255H-10P	11.25	14.25
HDGC1255H-11P	12.50	15.50
HDGC1255H-12P	13.75	16.75
HDGC1255H-13P	15.00	18.00
HDGC1255H-14P	16.25	19.25
HDGC1255H-15P	17.50	20.50
HDGC1255H-20P	23.75	26.75
HDGC1255H-21P	25.00	28.00
HDGC1255H-25P	30.00	33.00
HDGC1255H-30P	36.25	39.25

深圳市华德共创科技有限公司 Shenzhen Huade co-create Technology Co.,LTD 电话：0755-27129737 传真：0755-29940187								
-TOLERANCES- UNLESS OTHERWISE SPECIFIED 公差参数表						TITLE: 产品名称: DF14H-NP		
X.X	± 0.30	X.X*	$\pm 3^\circ$	APPD: 核准: 谢亮	PART NO: 产品编号: HDGC1255H-XP			
X.XX	± 0.30	X.XX*	$\pm 2^\circ$	CHECK: 校对: 王建业	DATE	SCALE	UNIT	CODE NUMBER
X.XXX	± 0.10	X.XXX*	$\pm 1^\circ$	DRAW: 绘图: 黄艳兰	2013-05-07	1:1	mm	A001

修订 REV	标记 MARK	修改摘要 REVISION DESCRIPTION	签名 SIGNATURE	日期 DATE
AO		NEW DWG		2013-11-03



Ordering Information & Specifications

Part No	Wire Range	Insulation O.D.	Material	Finish	Qty/reel
A1253-TPE	AWG#26-#32	1.00mm(max)	Phosphor Bronze	Tin-platde	17,000pcs

要求:

- 1、材质：磷铜C5191，材厚 0.15 ± 0.02 mm;
- 2、电镀：先冲后镀，镀全锡。



深圳市华德共创科技有限公司
Shenzhen Huade co-create Technology Co LTD
电话：0755-27129737 传真：0755-29940187

-TOLERANCES- UNLESS OTHERWISE SPECIFIED 公差参数表				TITLE: 产品名称: DF14-TER			
X.X	± 0.30	X.X'	$\pm 3'$	APPD: 核准: 谢亮	PART NO: 产品编号: HDGC1255-T		
X.XX	± 0.30	X.XX'	$\pm 2'$	CHECK: 校对: 王建业	DATE	SCALE	UNIT
X.XXX	± 0.10	X.XXX'	$\pm 1'$	DRAW: 绘图: 黄艳兰	2013-11-03	1:1	mm
					CODE NUMBER	A001	