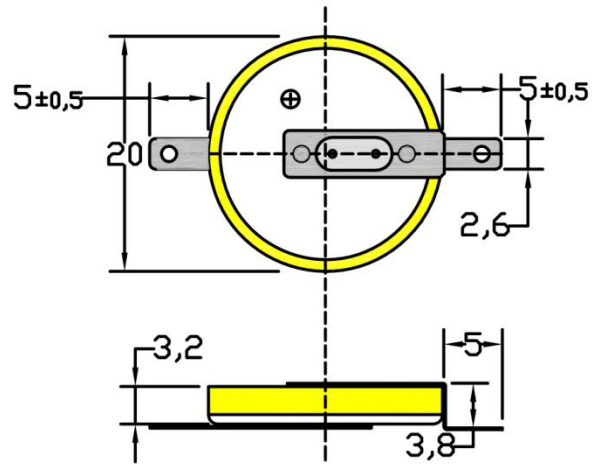


Батарея BR2032/1F2
3В\ 195мАч\20x3,2-2С-SMD\Li\гориз



Напряжение: 3В
Емкость: 195мАч
Размер: диаметр 20мм, толщина 3,2мм
Контакты: 2С-SMD
Монтаж на плату: горизонтальный