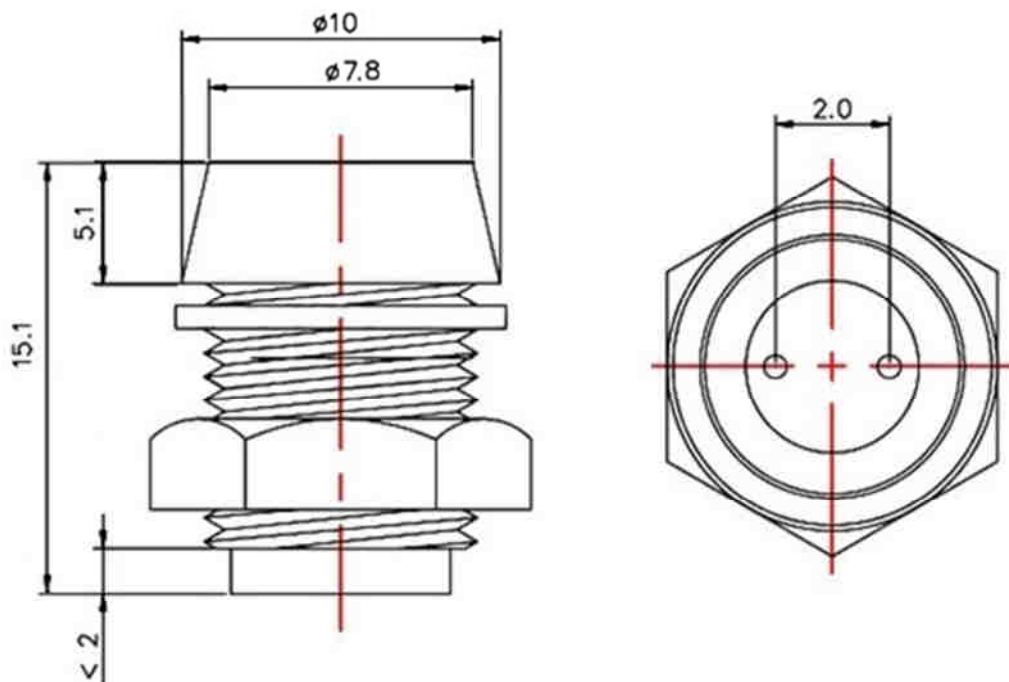


**Q-5280**

**ДЕРЖАТЕЛИ СВЕТОДИОДОВ FIX-LED**

**LEDPH-5**



**материал: пластик ABS**

**хромированное покрытие корпуса держателя**

**рекомендуемый диаметр светодиода 5 мм.**