

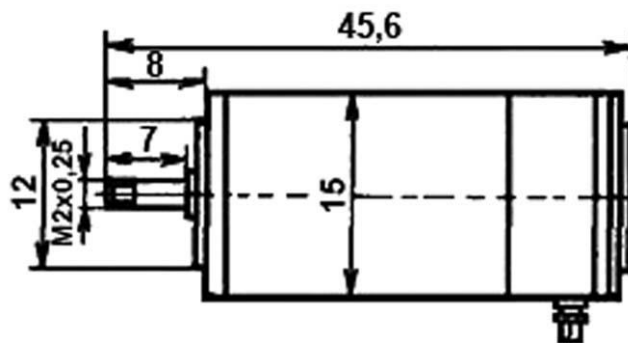
Двигатель ДПР-2-Н1-13

Описание:

Электродвигатель ДПР-2-Н1-13 постоянного тока коллекторный (ДПР2Н113, ДПР 2 Н1 13, ДПР2-Н1-13, ДПР2-Н113, ДПР2 Н113, ДПР2Н-113, ДПР2Н 113)

Электродвигатель ДПР-2-Н1-13 постоянного тока коллекторный предназначен для применения в качестве силового двигателя и для привода различных механизмов кратковременного, повторно-кратковременного и непрерывного действия в аппаратуре промышленной автоматики, телемеханики, радиоэлектроники.

Электродвигатели ДПР-2-Н1-13 постоянного тока коллекторные малоинерционные, содержат наружный и внутренний статоры, в воздушном зазоре между которыми располагается цилиндрическая часть полого якоря, выполненного в виде стакана, своим дном закрепленного на валу. Электродвигатели этой серии обладают хорошим быстродействием, обусловленным малым моментом инерции якоря. ДПР-2-Н1-13 с одним выходным концом вала имеет крепление за наружную поверхность корпуса.



Технические характеристики

- Напряжение питания - 6В;
- Номинальная мощность - 0,123Вт;
- Номинальная частота вращения - 6000об/мин.;
- Номинальный вращающий момент - 0,196мН·м;
- Потребляемый ток в номинальном режиме - не более 0,09А;
- Номинальный пусковой момент при номинальном напряжении питания - 1,57мН·м;
- Электромеханическая постоянная времени - не более 20,0мс;
- Пусковой ток, А 0,7
- Коэффициент полезного действия, % 20
- Гарантийная наработка, ч 300
- Масса ДПР-2-Н1-13 - не более 0,036кг;
- Габаритные размеры:
 - диаметр - 15мм;
 - длина - 36,5мм.

Внимание: описание товара носит информационный характер и может отличаться от описания, представленного в технической документации производителя. Убедительно просим Вас при покупке проверять наличие желаемых функций и характеристик.



Сеть магазинов
КВАРЦ
Радиодетали и электронные компоненты

107023, Москва, ул. Буженинова, д. 16
телефон: (495) 963-6120
факс: (495) 963-4994
e-mail: quartz1@quartz1.ru

111123, Москва, шоссе Энтузиастов, д31
телефон/факс: (495) 788-8899 **многоканальный**
e-mail: mgz@quartz1.ru