

**СОЕДИНИТЕЛИ ТИПОВ:  
ОНП-КГ-56, ОНП-КГ-59, ОНП-НГ-40, ОНП-НГ-57, ОНП-КГ-56,  
ОНП-КГ-57, ОНП-КГ-58, ОНП-НГ-79, ОНП-КГ-81  
НЦО.364.077 ТУ**

Соединители электрические низкочастотные прямоугольные врубного сочленения, вилки типов ОНП-КГ-56, ОНП-КГ-59, ОНП-КГ-81, розетки типов ОНП-КГ-56, ОНП-КГ-81, ОНП-НГ-40, ОНП-НГ-57, ОНП-НГ-79 соединители (колодки) типов ОНП-КГ-56, ОНП-КГ-57, ОНП-КГ-58 для объемного и печатного монтажа, предназначены для работы в низкочастотных электрических цепях постоянного, переменного (частотой до 3 МГц) токов при напряжении до 250 В и токовой нагрузке не более 1 А.

Климатическое исполнение УХЛ.

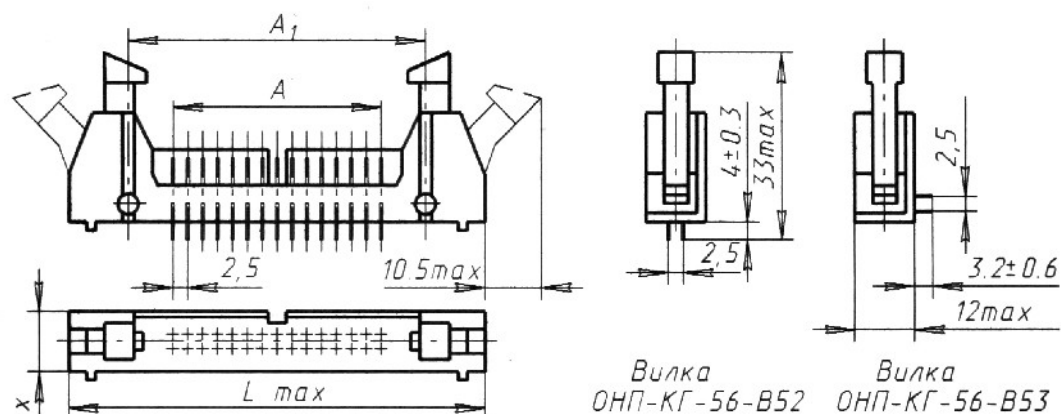
Покрытие контактов: золото, серебро, олово-висмут.

Соединители предназначены для соединения ленточных кабелей друг с другом и ленточных кабелей с печатными платами. Подсоединение ленточных кабелей к хвостовикам контактов производится методом механического врезания контактов соединителя в проводники.

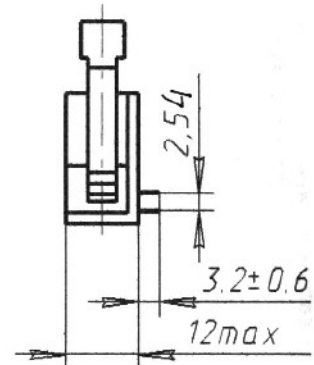
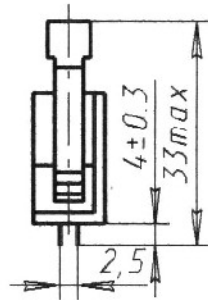
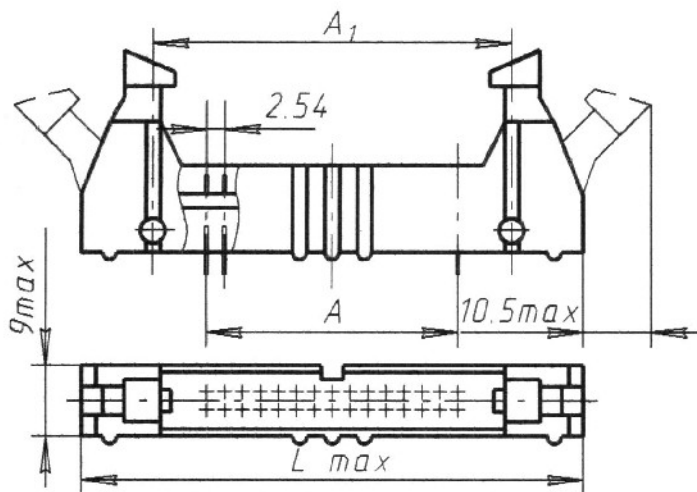
Соединители являются аналогами соединителей серии IDS.

**ТЕХНИЧЕСКИЕ ХАРАКТЕРИСТИКИ**

- Сопротивление контактов, мОм .....40,0 (серебро и золото)  
 .....60,0 (олово-висмут)
- Рабочее напряжение, В (амплитудное значение).....250
- Сила тока на каждый контакт при его  
 равномерной нагрузке, не более, А .....1
- Температура окружающей среды.....от минус 60 до +70°С
- Синусоидальная вибрация в диапазоне частот 1-200 Гц  
 с амплитудой ускорения 5 д
- Механический удар многократного действия с пиковым ударным  
 ускорением 40 д при длительности действия 1-5 нс
- Минимальная наработка.....10000 час
- Количество сочленений-расчленений .....250

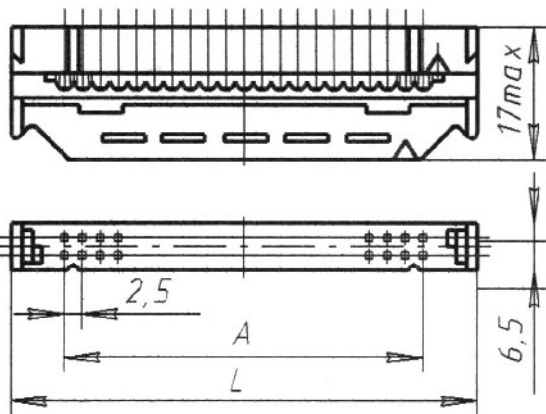


Обозначение	Колич. контактов	Размеры, мм			Масса, г не более
		A	A <sub>1</sub>	L	
ОНП-КГ-56-10	10	10	20	33.0	6.0
ОНП-КГ-56-16	16	17.5	27.5	40.5	8.0
ОНП-КГ-56-24	24	27.5	37.5	50.5	10.5
ОНП-КГ-56-30	30	35.0	45.0	58.0	12.5
ОНП-КГ-56-40	40	47.5	57.5	70.5	13.5
ОНП-КГ-56-48	48	57.5	67.5	80.5	16.5
ОНП-КГ-56-60	60	72.5	82.5	95.5	19.0



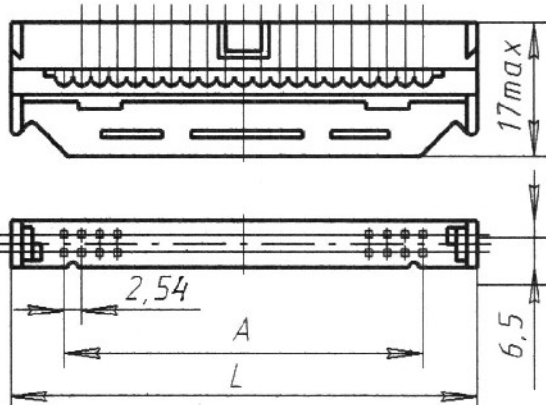
Вилка ОНП-КГ-56-В52 Вилка ОНП-КГ-56-В53

Обозначение	Колич. контактов	Размеры, мм			Масса, г не более
		A	A <sub>1</sub>	L	
ОНП-КГ-81-20	20	22.86	34.5	44.7	12.0
ОНП-КГ-81-34	34	40.64	52.3	62.5	14.0



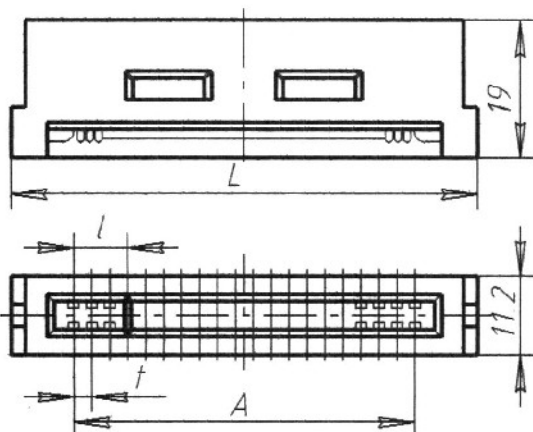
Обозначение	Колич. контактов	Размеры, мм		Масса, г не более
		A	L	
ОНП-КГ-56-10	10	10	17.9	4
ОНП-КГ-56-16	16	17.5	25.4	5
ОНП-КГ-56-24	24	27.5	35.4	7
ОНП-КГ-56-30	30	35.0	42.9	8
ОНП-КГ-56-40	40	55.4	47.5	10
ОНП-КГ-56-48	48	57.5	65.4	12
ОНП-КГ-56-60	60	72.5	80.4	15

Розетка ОНП-КГ-56



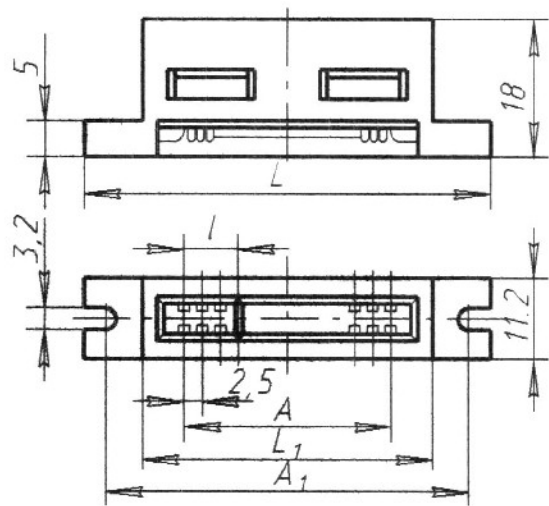
Обозначение	Колич. контактов	Размеры, мм		Масса, г не более
		A	L	
ОНП-КГ-81-20 МЭК	20	22.86	30.8	7.2
ОНП-КГ-81-34 МЭК	34	40.64	48.6	11.0

Розетка ОНП-КГ-81 МЭК



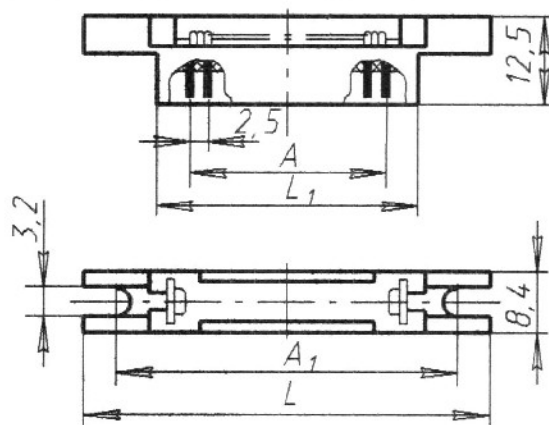
Обозначение	Размеры, мм				Масса, г
	A	L	l	t	
ОНП-НГ-40-20	22.5	36.5	3.76	2.5	15
ОНП-НГ-40-40	47.5	61.5			24
ОНП-НГ-40-34	40.0	54.0	3.81	2.54	14
ОНП-НГ-79-34 МЭК	40.64	54.6			15
ОНП-НГ-79-20 МЭК	22.86	36.8			12

Розетки ОНП-НГ-40, ОНП-НГ-79 МЭК



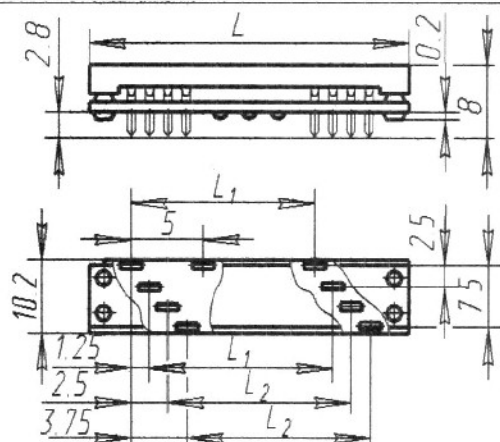
Обозначение	Размеры, мм					Масса, г
	A	A <sub>1</sub>	L	L <sub>1</sub>	l	
ОНП-КГ-57-24	27.5	50	55.5	42.5	8.75	15
ОНП-КГ-57-48	57.5	80	85.5	72.5	21.25	25
ОНП-КГ-57-60	72.5	95	100.5	87.5	28.75	30

Розетка ОНП-КГ-57



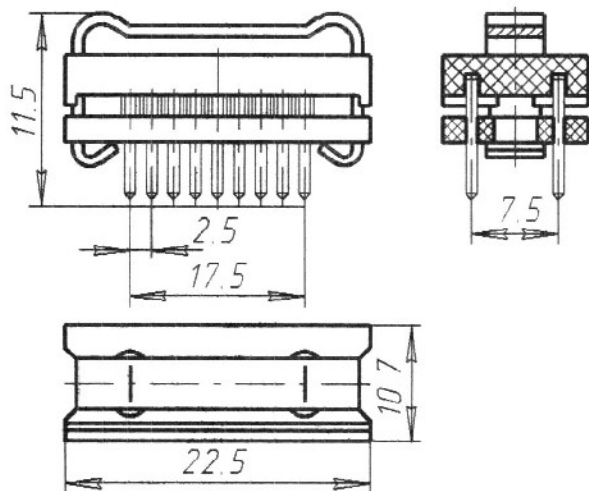
Обозначение	Размеры, мм				Масса, г
	A	A <sub>1</sub>	L	L <sub>1</sub>	
ОНП-КГ-59-10	10	32.5	38.7	23.5	4
ОНП-КГ-59-16	17.5	40	46.2	31	5
ОНП-КГ-59-24	27.5	50	56.2	41	6
ОНП-КГ-59-30	35	57.5	63.7	48.5	7
ОНП-КГ-59-40	47.5	70	76.2	61.0	8
ОНП-КГ-59-48	57	80	86.2	71.0	9
ОНП-КГ-59-60	72.5	95	101.2	86.0	10

Вилки ОНП-КГ-59

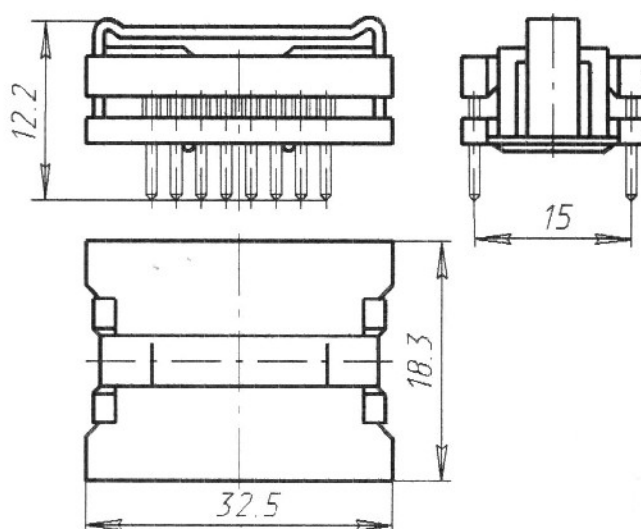


Обозначение	Размеры, мм			Масса, г
	L	L <sub>1</sub>	L <sub>2</sub>	
ОНП-КГ-56-10	18.5	10	5	4
ОНП-КГ-56-24	36.0	25	25	7
ОНП-КГ-56-30	43.5	35	30	8
ОНП-КГ-56-40	56.0	45	45	10
ОНП-КГ-56-48	66.0	55	55	12
ОНП-КГ-56-60	81.0	70	70	14

Колодки ОНП-КГ-56



Колодка ОНП-КГ-57



Колодка ОНП-КГ-58