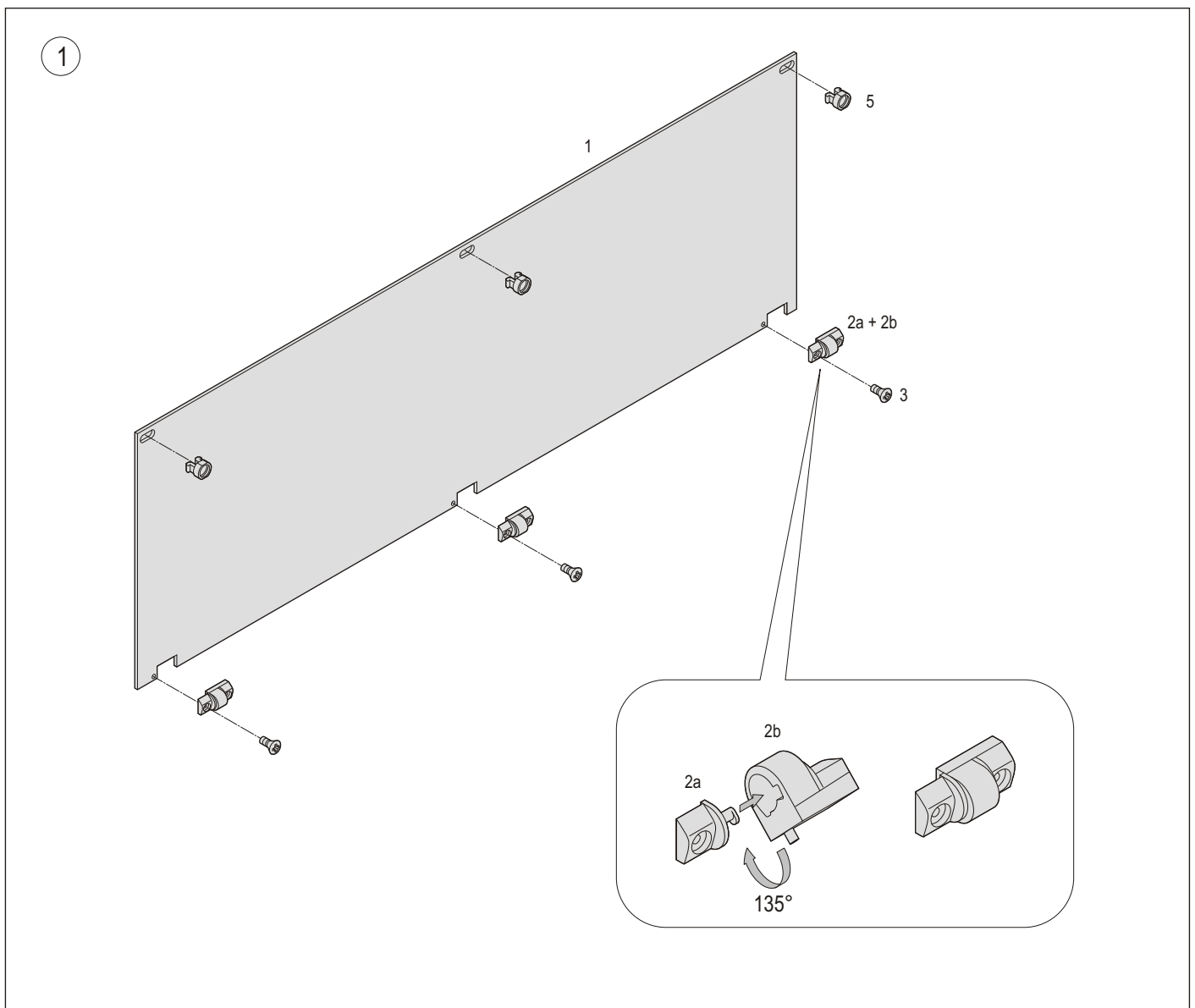
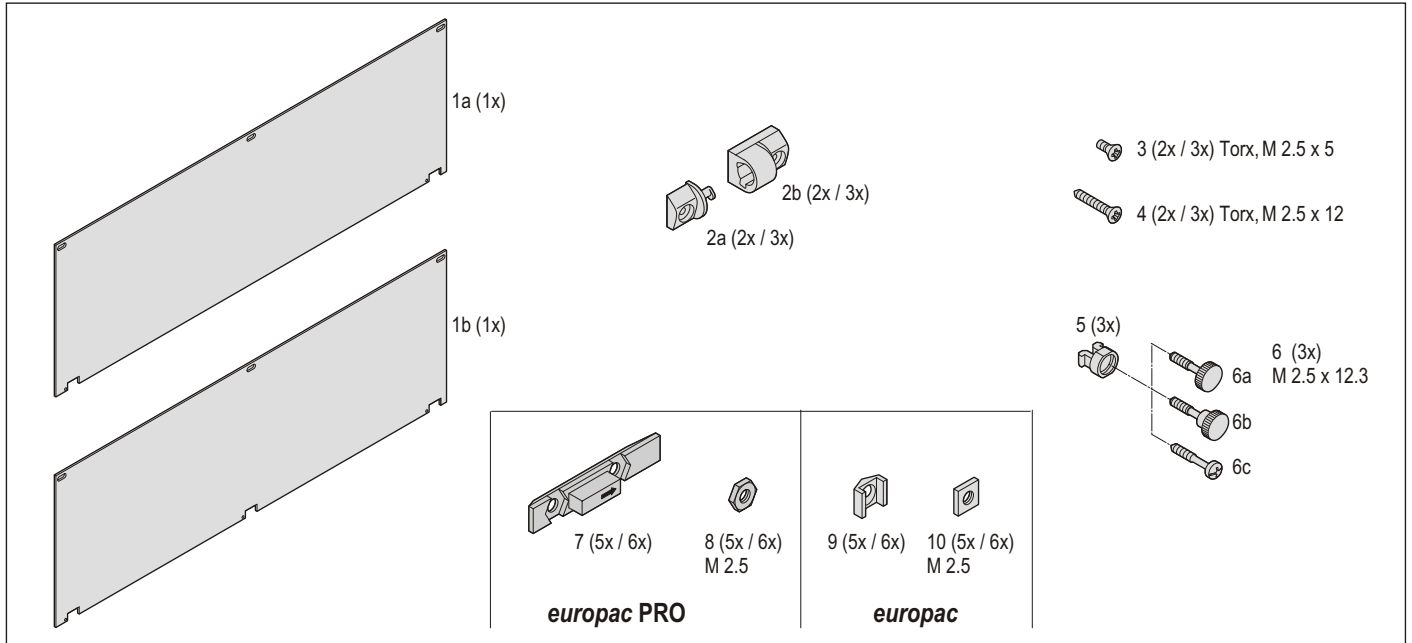


**Montageanweisung
Frontplatte klappbar**

**Assembly instructions
front panel, bottom-hinged**

**Instruction de montage
faces avant modulaires abattantes**



2

