

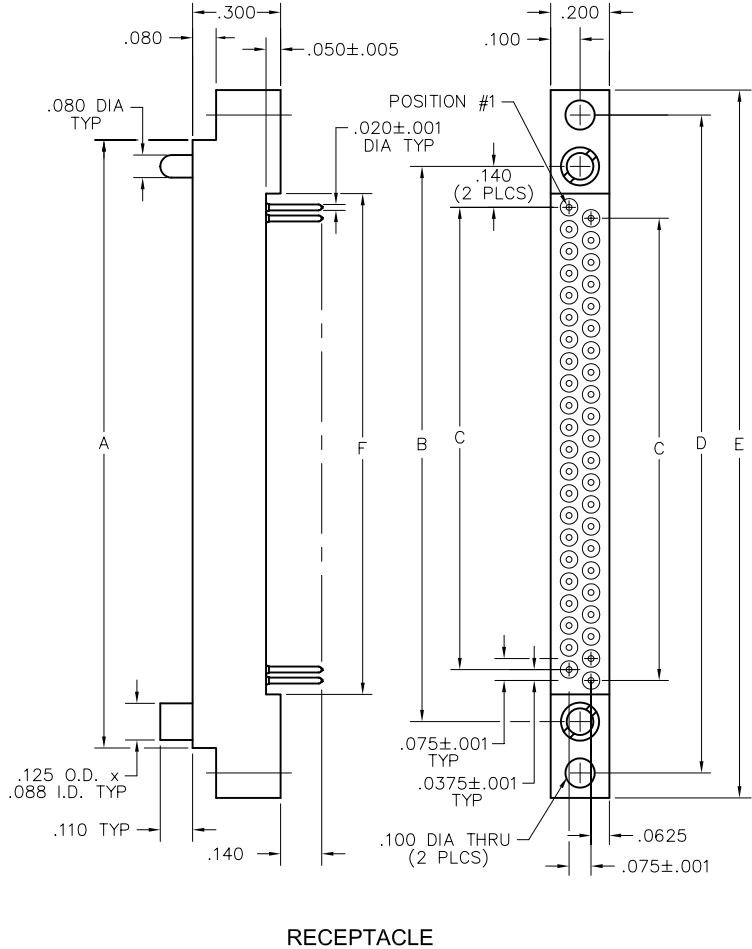
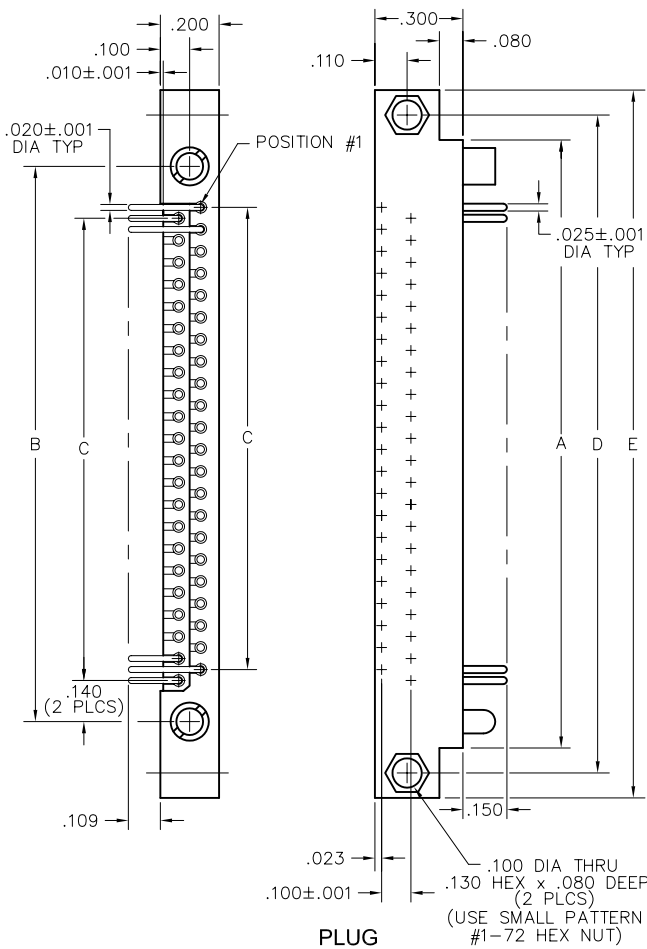
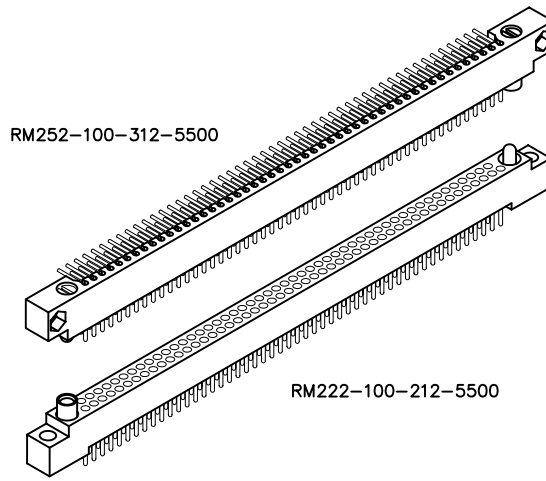


# 2 · ROW Daughterboard to Motherboard or Chassis

.075"

**RM2**

10 thru 100 Contacts



PLUG

RECEPTACLE

DIMENSIONS						
SIZE	A	B	C	D	E	F
10	.797	.617	.300	.967	1.137	.432
20	1.172	.992	.675	1.342	1.512	.807
30	1.547	1.367	1.050	1.717	1.887	1.182
40	1.922	1.742	1.425	2.092	2.262	1.557
50	2.297	2.117	1.800	2.467	2.637	1.932
60	2.672	2.492	2.175	2.842	3.012	2.307
70	3.047	2.867	2.550	3.217	3.387	2.682
80	3.422	3.242	2.925	3.592	3.762	3.057
90	3.797	3.617	3.300	3.967	4.137	3.432
100	4.172	3.992	3.675	4.342	4.512	3.807

# Mouser Electronics

Authorized Distributor

Click to View Pricing, Inventory, Delivery & Lifecycle Information:

## AirBorn:

[RM342-011-581-2900](#) [RM222-100-531-0256](#) [RM452-110-312-9502](#) [RM342-023-571-0256-E53](#) [RM332-104-121-5500](#) [RM422-220-001-0256-558](#) [RM623-100-000-2900-D38](#) [RM252-010-311-5500](#) [RM252-010-321-2900BN](#) [RM332-023-181-0256](#) [RM332-011-181-0256](#) [RM342-011-571-0256-E53](#) [RM222-080-241-5570](#) [RM322-047-291-0256](#) [RM342-047-222-2900](#) [RM322-206-211-5511](#) [RM342-011-000-5900-E47](#) [RM322-071-581-5500](#) [RM252-040-312-5500](#) [RM322-059-221-5500](#) [RM222-020-241-5500](#) [RM332-023-122-5900](#) [RM212-020-102-2900](#) [RM222-010-221-2900](#) [RM232-030-111-6000](#) [RM332-122-111-5900](#) [RM332-122-122-8400](#) [RM642-204-871-9300](#) [RM252-050-331-5500](#) [RM322-047-221-2900](#) [RM322-080-222-5500](#) [RM332-011-111-5900](#) [RM332-011-181-5900](#) [RM332-059-131-5900](#) [RM212-020-121-2900](#) [RM212-020-122-2900](#) [RM212-030-122-2900](#) [RM212-040-101-5500](#) [RM222-010-571-5900](#) [RM232-010-111-2900](#) [RM352-011-311-2900](#) [RM3420310000000840](#) [RM352-080-341-2900](#) [RM342-080-222-2900](#) [RM342-104-241-8200](#) [RM342-104-251-6400](#) [RM342-122-202-5900](#) [RM342-122-222-5502](#) [RM342-122-241-5900](#) [RM222-080-212-5570](#) [RM222-090-212-5500](#) [RM222-100-211-2900](#) [RM422-220-832-9300](#) [RM342-080-201-5900](#) [RM342-080-211-3000](#) [RM452-196-321-9501](#) [RM452-196-332-9300](#) [RM452-204-311-9500](#) [RM452-220-311-9501](#) [RM452-250-312-9000](#) [RM452-276-332-9501](#) [RM452-110-322-9000](#) [RM452-110-342-9000](#) [RM452-164-311-9000](#) [RM452-164-312-9501](#) [RM452-164-322-9500](#) [RM452-164-332-9300](#) [RM222-050-251-6100](#) [RM222-050-501-5500](#) [RM222-060-212-0256](#) [RM222-080-211-2900](#) [RM222-080-212-5501](#) [RM452-110-312-9503](#) [RM332-080-121-2900](#) [RM332-080-122-8400](#) [RM332-104-111-5900](#) [RM222-040-222-5500](#) [RM222-050-211-5501](#) [RM222-050-212-2900](#) [RM322-206-502-5500](#) [RM332-047-102-5900](#) [RM332-047-111-0256](#) [RM332-047-122-8400](#) [RM332-047-181-5900](#) [RM332-071-181-5900](#) [RM352-122-352-5506](#) [RM352-122-362-5511](#) [RM352-152-311-5500](#) [RM322-152-651-2900](#) [RM322-206-211-5800](#) [RM322-206-212-5500](#) [RM322-122-212-2900](#) [RM322-122-512-5501](#) [RM322-122-512-5506](#) [RM352-122-322-5502](#) [RM352-122-322-5900](#) [RM352-122-352-5501](#) [RM322-080-241-2900](#) [RM322-080-571-5900](#) [RM322-092-201-5900](#)