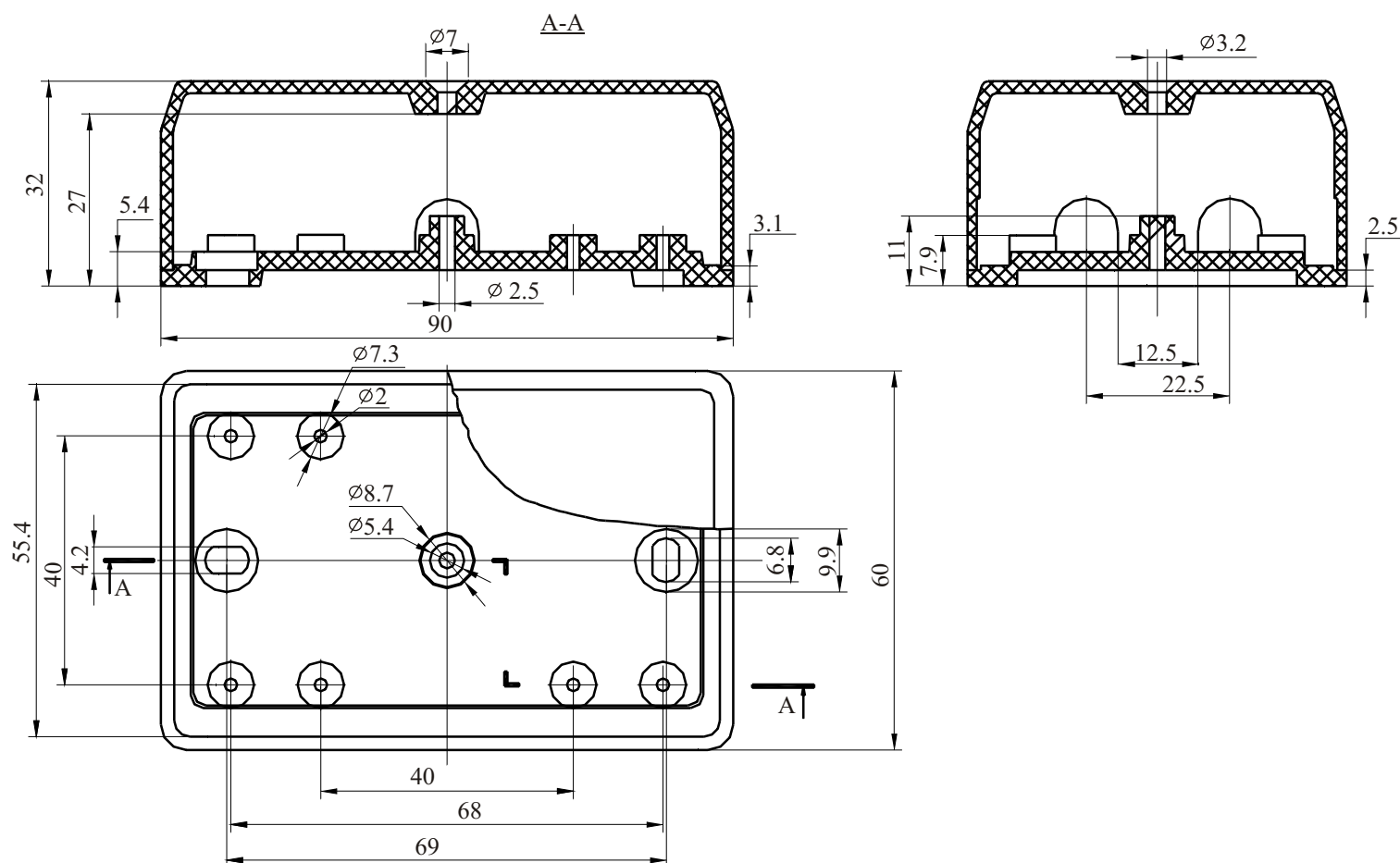


Корпус КР-4  
90x60x32



Корпуса изготавливаются из ударопрочного полистирола УПС-825 черного и белого цвета. При партиях более 2500 штук возможно изменение материала и цвета по желанию заказчика



ТИПОВЫЕ РАЗМЕРЫ ПЕЧАТНОЙ ПЛАТЫ

