

NUMBER 917511

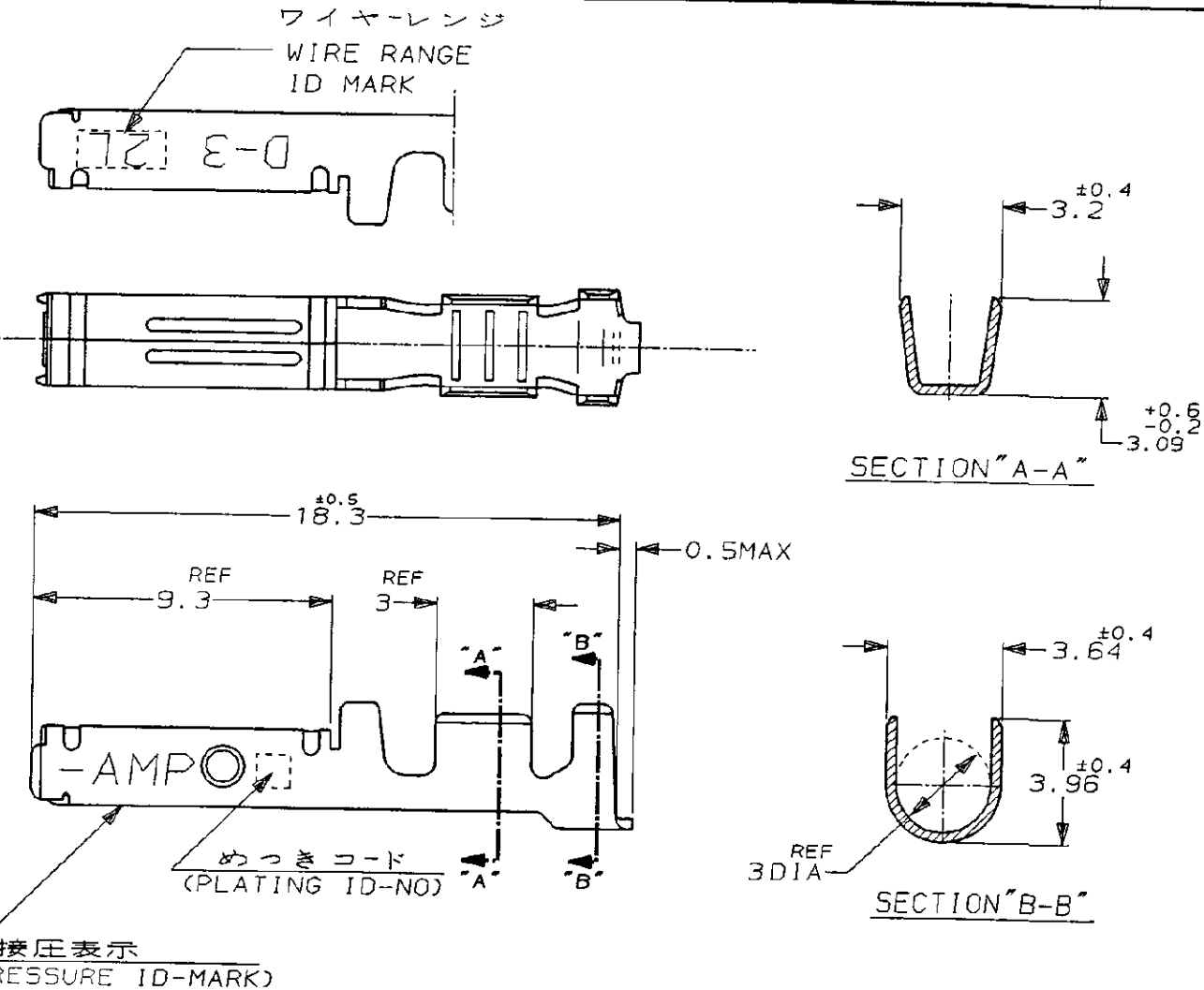
METRIC

3角法 (3rd ANGLE PROJECTION)

U. 655-111>U. DWG>S. CB9-25173
単位, 寸法 DIMENSIONS IN MM. DO NOT SCALE PRINT

PRINT DIST

4 3 2 1



注記

- ⚠ 標準接圧型コンタクト：一般向け及び多極用
- ⚠ 高接圧型コンタクト：高電流用及び強振動用
- ⚠ 金めっきは接触部のみとする

NOTES

- ⚠ CONTACT TYPE, NORMAL PRESSURE TYPE (FOR GENERAL)
- ⚠ CONTACT TYPE, HIGH PRESSURE TYPE (FOR HIGH CURRENT OR ANTI-VIBRATION)
- ⚠ GOLD-PL. CONTACT AREA ONLY

| | | | | | |
|---|---|--------------------|----------------------------------|-------------|----|
| ⚠ | H | 5 | 光沢錫めっき (BRIGHT TIN-PL.) | 1- | -5 |
| | | 3 | 0.76μm最小金めっき (0.76μmMIN. Au-PL.) | 1- | -3 |
| | | 2 | 0.38μm最小金めっき (0.38μmMIN. Au-PL.) | 1- | -2 |
| | | 3 | 0.76μm最小金めっき (0.76μmMIN. Au-PL.) | | -3 |
| | | 2 | 0.38μm最小金めっき (0.38μmMIN. Au-PL.) | | -2 |
| 備考 (REMARK) 接圧表示 (ID-MARK) 接圧タイプ (CONT. TYPE) | | めっきコード (PL. ID NO) | | 仕上 (FINISH) | |
| | | | | 917511-2 | |
| | | | | △ 型番 (P/N) | |



| | | | | | | | |
|--|-----------|-----------------------------------|-------------|--|---|--------|----------|
| 絶縁電線断面積 (WIRE RANGE) | AWG 16-14 | 被覆外径 (INSULATION DIA.) | 2.2-2.8 mmφ | 名称 (NAME) | DYNAMIC SERIES REC. CONTACT "2L" SIZE LOOSE PIECE ダイナミックシリーズリセプタクルコンタクト | | |
| 材料 (MATERIAL) (COPPER ALLOY) 銅合金 | | 仕上 (FINISH) (SEE TABLE) 表参照 | | 一般公差 (GENERAL TOLERANCE) | SIZE | LOC | 番号 (No.) |
| | | | | 10μm以下: ±0.2 10μm以上 30μm以下: ±0.25 30μm以上 100μm以下: ±0.3 A: ±3° | B | J | 917511 |
| | | | | 尺度 (SCALE) | REV. | SHEET | |
| | | | | 5-1 | A1 | 1 OF 1 | |

| | | | | | | | | |
|-----|---------------------------|----|-----|----------|----------------|-----------|----------------|-----------|
| A1 | REVISED PER ECO-11-005294 | RK | HMR | 07APR 11 | DR. K. IKEDA | 27/APR/95 | DE. K. IKEDA | 27/APR/95 |
| LTR | 変更 (REVISION RECORD) | DR | CHK | DATE | CHK. S. MANABE | 28/APR/95 | APP. S. MANABE | 28/APR/95 |

(CUSTOMER DRAWING) 参考 図面