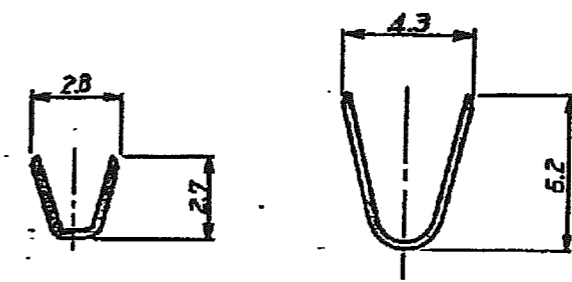
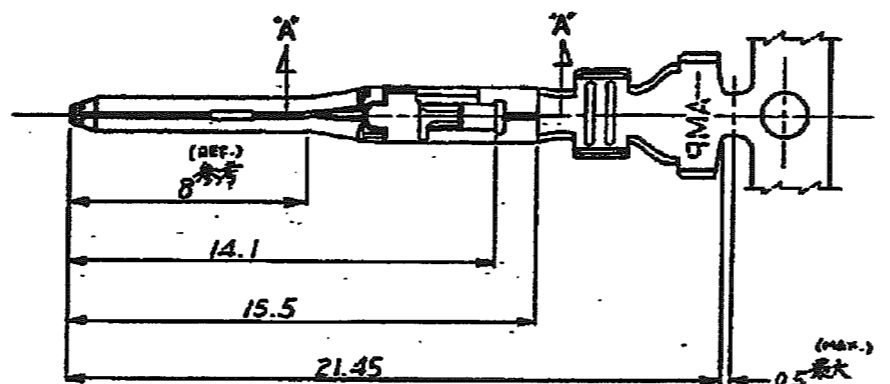
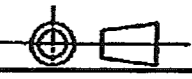


4

3

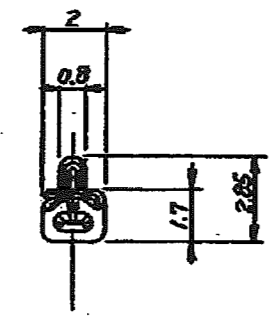
2

三 角 法 (THIRD ANGLE PROJECTION)

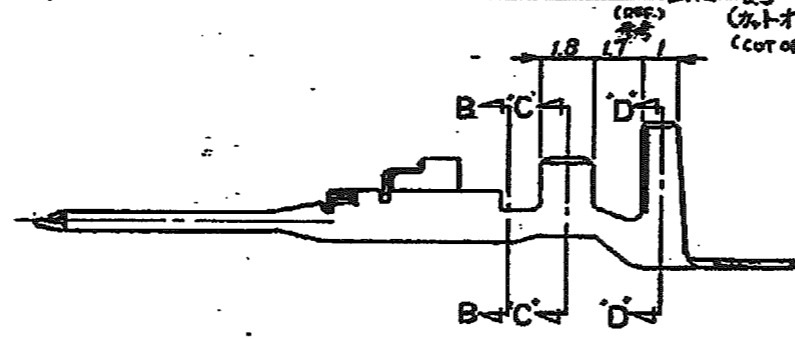


断面 C-C (SECT.)

断面 D-D (SECT.)



断面 B-B (SECT.)



断面 A-A (SECT.)

- 注: 1. 適用規格
 製品規格 108-5302
 取付適用規格 114-5142
 取扱説明書 IS-503J

NOTES: 1 APPLICABLE SPEC
 PRODUCT SPEC: 108-5302
 APPLICATION SPEC: 114-5142
 2. INSTRUCTION SHEET, IS-503J

単位: 0.1 DIMENSIONS IN MM. DO NOT SCALE PRINT

175154-2	---	鍍め、赤黄銅 (PRE TINNED BRASS)	175150-2
175154-1	---	鍍め、赤銅合金 (PRE TINNED COPPER ALLOY)	175150-1
パラレル端子型番 (L.P. P/N)	仕上 (FINISH)	材 料 (MATERIAL)	型番 (P/N)

				tyco Tyco Electronics AMP K.K. Electronics Kawasaki, Japan				
C	REVISED FJD0-0134-03	K.K.		REVISION RANGE	SERIES (INSULATION DIA)	SER. NAME (TAB CONTACT AMP UNIVERSAL POWER CONN.)		
B	改訂 J-1143	MS		1.7~3.3mm		77-コネクタ、アンバー-サルパワ-コネクタ		
A1	改訂 (-1) J-1287	MS		NEW MATERIAL/SEE TABLE	Q.E. SPEC/SEE TABLE	SIZE LOC. SER. NO.		
A	改訂 (LP No.) J-1287	MS		表参照	表参照	SIZE LOC. SER. NO.		
O	作成 (J-121191)			DR. M. I. J. 1989	DE. M. I. J. 1989	SIZE LOC. SER. NO.		
LTR	SEE REVISION RECORDS	DR.	CHK. DATE	CHK. S. I. J. 1989	APP. S. I. J. 1989	SIZE LOC. SER. NO.		
						SIZE	LOC	SER. NO.
						B	J	C-175150
						RE (SCALE)	REV.	SHEET
						5-1	C	

AMP J 030-2
REV. 9/83

(CUSTOMER DRAWING) 参 考 図 面