

Bemerkungen *Notes*

1. Diese Abschirmausführung ist bei allen Stiftsteckern sämtlicher D-Sub Baureihen möglich.

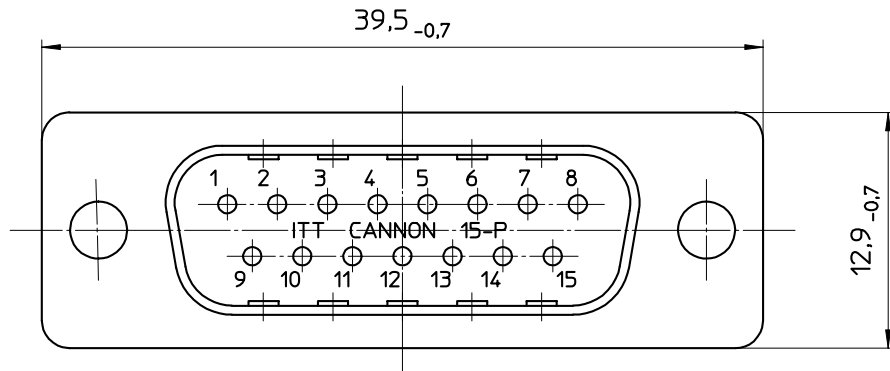
*This shielding version is available for all pin connectors of every D-Sub series.*

2. Die übrigen Abmessungen und Angaben für den Steckverbinder sind den jeweiligen Basis-Zeichnungen zu entnehmen, (K26689Y10.../11...).

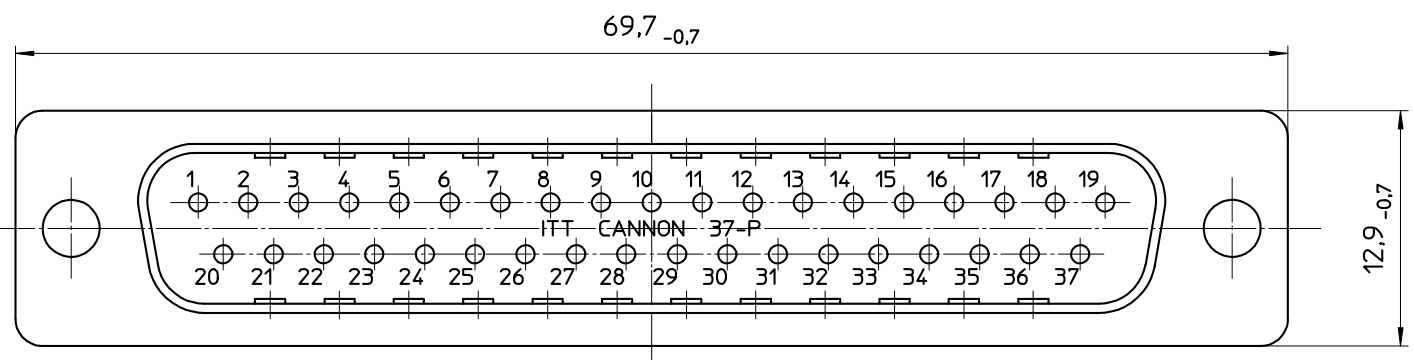
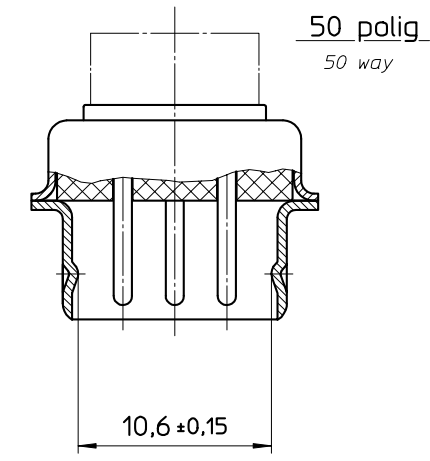
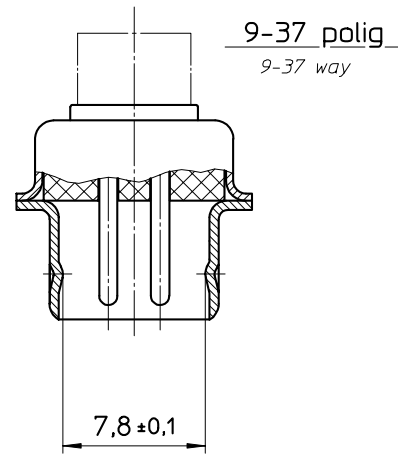
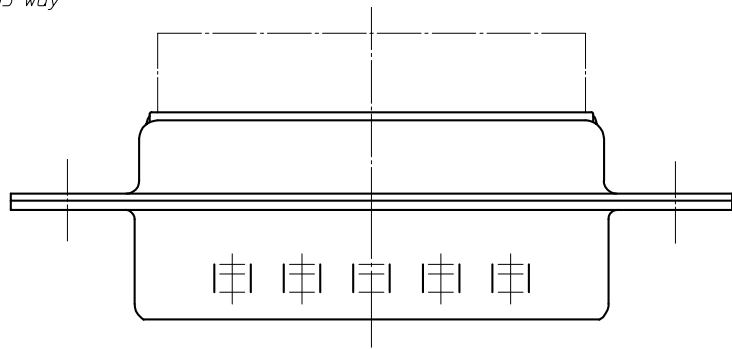
*Further information and connector dimensions see basic drawings (K26689Y10.../11...)*

© Alle Rechte vorbehalten auch für den Fall der Patenterteilung. Jede Mitteilung an dritte Personen ist strafbar.

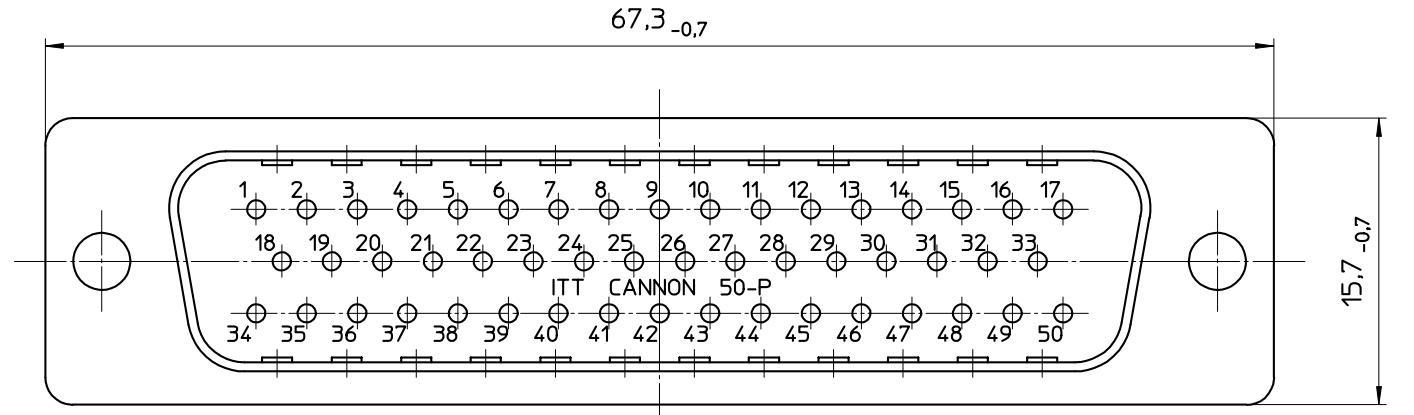
Ausg.	Änd-Nr.	Änderungs-Beschr.	Datum	Name



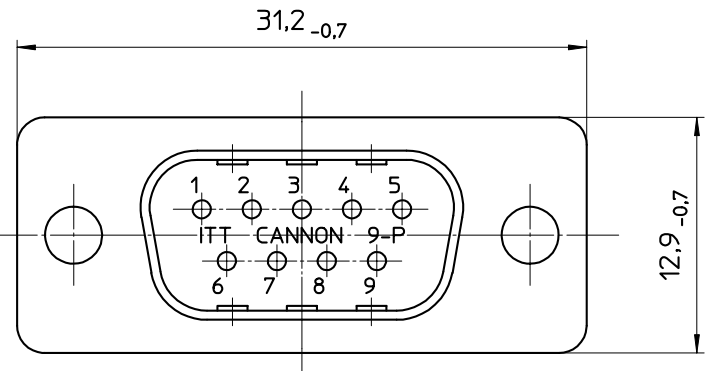
Größe DA, 15 polig  
*Size DA, 15 way*



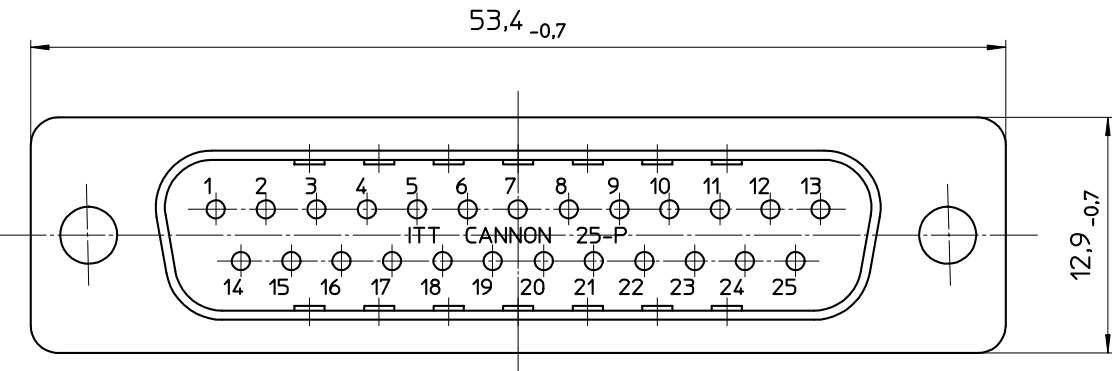
Größe DC, 37 polig  
*Size DC, 37 way*



Größe DD, 50 polig  
*Size DD, 50 way*



Größe DE, 9 polig  
*Size DE, 9 way*



Größe DB, 25 polig  
*Size DB, 25 way*

Shielded pin connector D-Sub 9-50 way

Halbzeug		Werkstoff		Zeichnung für	
—		—		Kunden	
Oberfläche		 CANNON ELECTRIC GmbH 7056 WEINSTADT GERMANY			
—					
Allgemeintoleranzen DIN 7168 - m T R Tolerierung DIN ISO 8015		Benennung ABSCHIRMUNG STIFTST. CODE K87 D-SUB, 9-50POLIG			
1991	Datum	Name	Maßstab	Format	Zeichnungs Nr. K26689Y1201
Bearb.	15.10.	GFE	5:1	1	
Gepr.	16.10.	HKU			
Norm.	18.10.	EK			
Ref.:					