



Firma / Company : FRIWO

Gerätetyp / Type : FW8001/05

Artikelnr. / Part-No. : 1898142

Zeichnungsnr. / Drawing-No. : 15.4549.500-00

Datum / Date : 20.05.2015

Sachbearbeiter Verkauf / Contact Sales : Werk

Sachbearbeiter Mechanik / Contact Mech. Eng. : Kuhn

Sachbearbeiter Elektronik / Contact Elec. Eng. : KSTWIEF

Freigabe App. / Approved App. : PRFFR

Freigabe / Approved : KSTWEG

Wir bitten Sie, ein Exemplar mit Freigabevermerk an uns zurückzusenden. Sollten Sie dieser Spezifikation nicht unverzüglich widersprechen, gilt die Zustimmung und Fertigungsfreigabe auf Grundlage dieser Spezifikation als erteilt.

We may ask you to return one signed copy of this specification for our records as having your approval. Unless you do not enter your objection to the latest specification issue without delay, your acceptance and release for production on the basis of this specification is deemed to be given.

Kundenfreigabe / Customer Release:

Datum / Date:

Unterschrift / Signature:

Index / Rev.	Datum / Date	Name	Einzelheit / Detail
Ⓐ	2015/08/21	Kuhn	Font for laser changed, see point 2.1.1. Amount of units per mast...
Ⓑ	2016/01/25	Kuhn	Output lead diameter changed, see point 3.1.

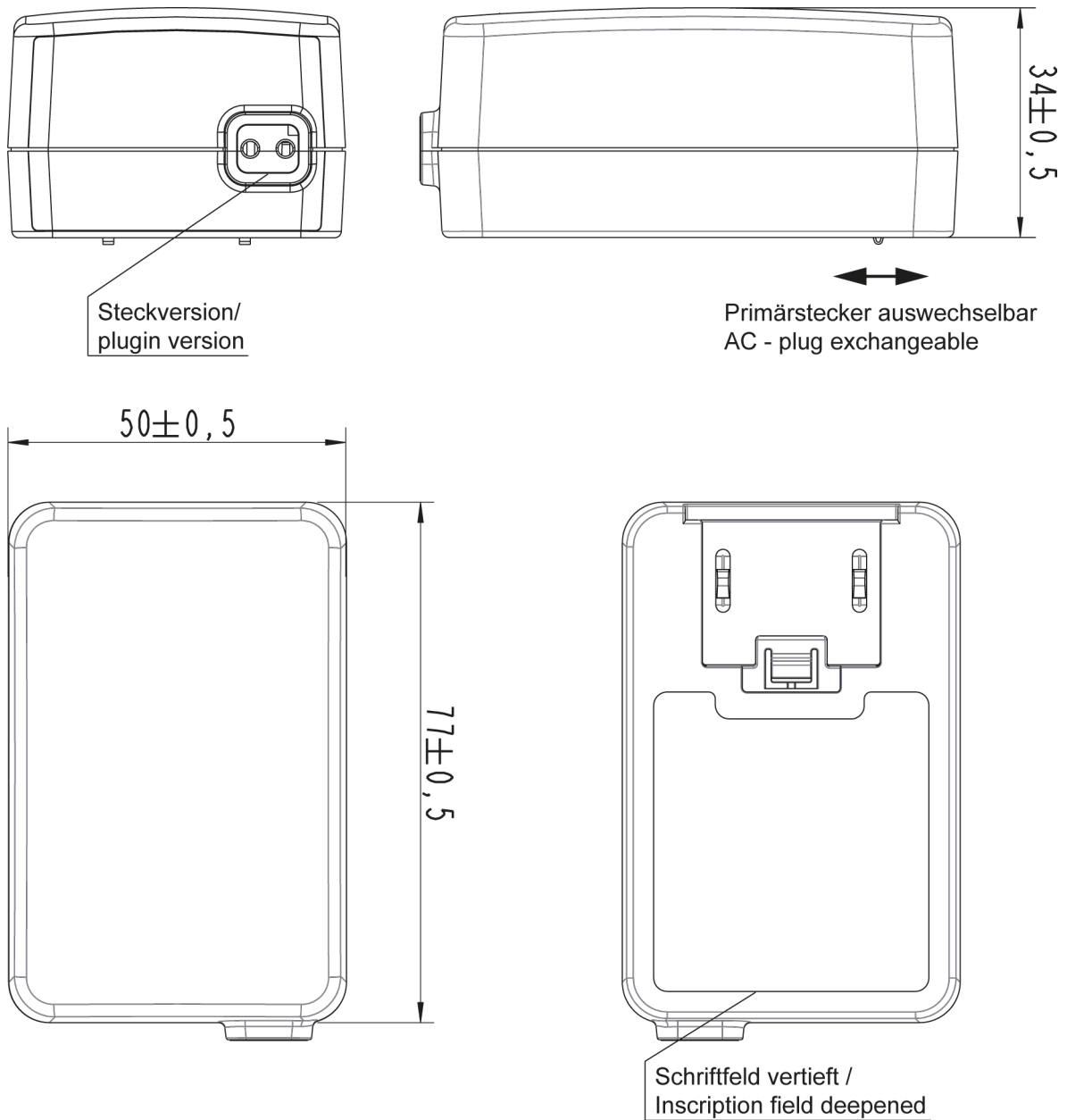
Geschäftssitz / Headquarter
 FRIWO Gerätebau GmbH
 Von-Liebig-Straße 11
 D-48346 Ostbevern
 Tel +49 2532/ 81-0
 Fax +49 2532/ 81-112
 www.friwo.de
 WEEE-Reg.-Nr. DE 70846847

Geschäftsführung / Management Board
 Martin Schimmelpfennig
 Lothar Schwemm
 St.-Nr. 346/5840/0923
 Finanzamt Warendorf
 USt.-Ident.-Nr. DE811114890
 Amtsgericht Münster
 HRB 9325

Bankverbindung / Bank Details
Sparkasse Münsterland-Ost
 BLZ 400 501 50 (EUR) Kto. 5 000 526
 IBAN DE42 4005 0150 0005 0005 26
 BLZ 400 501 50 (USD) Kto. 86 0000 23
 SWIFT WELADED1MST
Commerzbank AG, Frankfurt a. M.
 BLZ 500 400 00 Kto. 5 811 419
 IBAN DE05 5004 0000 0581 1419 00

1 Gehäuse / Housing:

Gehäusotyp / housing-typ: FOX18
 Material: PC / ABS V0 125°C
 Farbe Boden/ bottom colour: schwarz / black
 Farbe Deckel/ cover colour: schwarz / black

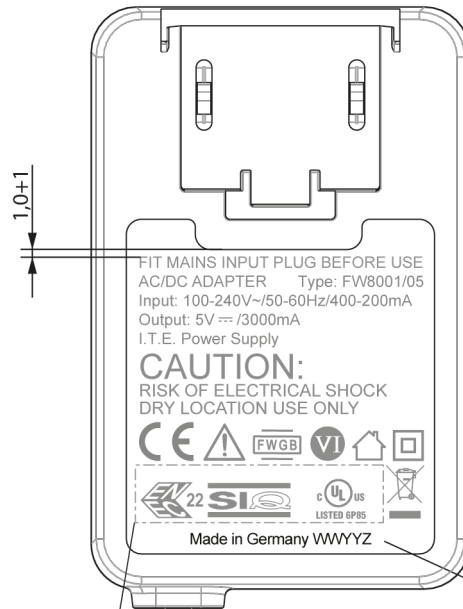


2 Gehäuseaufschriften / Housing labelling:

2.1 Bodenbeschriftung / Bottom labelling

2.1.1

15.4549.501-02FO



Approval marks after release

Made in Germany und Datecode gelasert/ Made in Germany and Datecode laser-marked
 Schriftart/ font: Arial Regular 1,6mm
 Datumscode/ date-code "WWYYZ"
 W=Woche/ week Y=Jahr/ year Z=Fertigungsstätte/ Factory code
 Note: with out/ ohne mark = FRIWO Gerätebau GmbH Germany

3 Leitungen / Leads:

3.1 Ausgangsleitung / output lead: 10.5608.003-80
 Länge / length: 1830 mm
 Querschnitt / cross section: 2XAWG16
 Farbe / colour: schwarz / black

Polarität / polarity: siehe Zeichnung/ see drawing



ⓑ

4 Verpackung / packaging:**4.1 Einzelverpackung / individual packaging:**
11.9962.556-01

mit Beschriftung * / with printing *

* AC/DC ADAPTER
PART-NO: 1898142
SPEC.-NO.: 15.4549.
INPUT: 100-240VAC
OUTPUT: 5VDC/3,0A**4.1.1 Aussenabmessungen / Outer dimensions:** 110mm x 82mm x 38mm**4.2 Sammelverpackung / bulk packaging:**
28 er UMKARTON / Carton 28**4.2.1 Aussenabmessungen / Outer dimensions:** 433mm x 338mm x 196mm**4.3 Anzahl der Geräte pro Umkarton / amount of units per master carton:** 66**4.4 Gewicht pro Stück / weight per unit:** 157 g**4.5 Lagertemperatur / storage temperature:** -40°C - +70°C / 10 to 95 rel. hum.

5 Allgemeine Prüfbedingungen / General test conditions:

5.1 In einem Bereich der Umgebungstemperatur von 0°C bis +50°C bei 90% relativer Luftfeuchte, keine Betauung, muss die einwandfreie Funktion des Gerätes gewährleistet sein.

Within an ambient temperature range from 0°C to +50°C at 90% relative humidity, no condensation, the faultless function of the unit must be guaranteed.

6 Elektrische Prüfbedingungen / electrical tests:

6.1 Alle nachstehend aufgeführten Werte werden bei +20°C Raumtemperatur und nach 15 Minuten Einschaltdauer gemessen.

All values listed below are measured at an ambient temperature of +20°C and after 15 minutes of operation.

6.2 Eingangsdaten / Input data:

- | | | |
|-------|---|---|
| 6.2.1 | Nenneingangsspannung
Nominal input voltage | : 100-240V AC ±10% |
| 6.2.2 | Nenneingangsfrequenz
Nominal input frequency | : 50-60Hz |
| 6.2.3 | Nenneingangsstrom
Nominal input current | : 0.400-0.200Arms @ bei Maxlast
: 0.400-0.200Arms @ max load |
| 6.2.4 | Leerlaufleistungsaufnahme bei U_E
Stand-by power consumption at U_{In} | : 230V AC : ≤ 0.075W
: 230V AC : ≤ 0.075W |

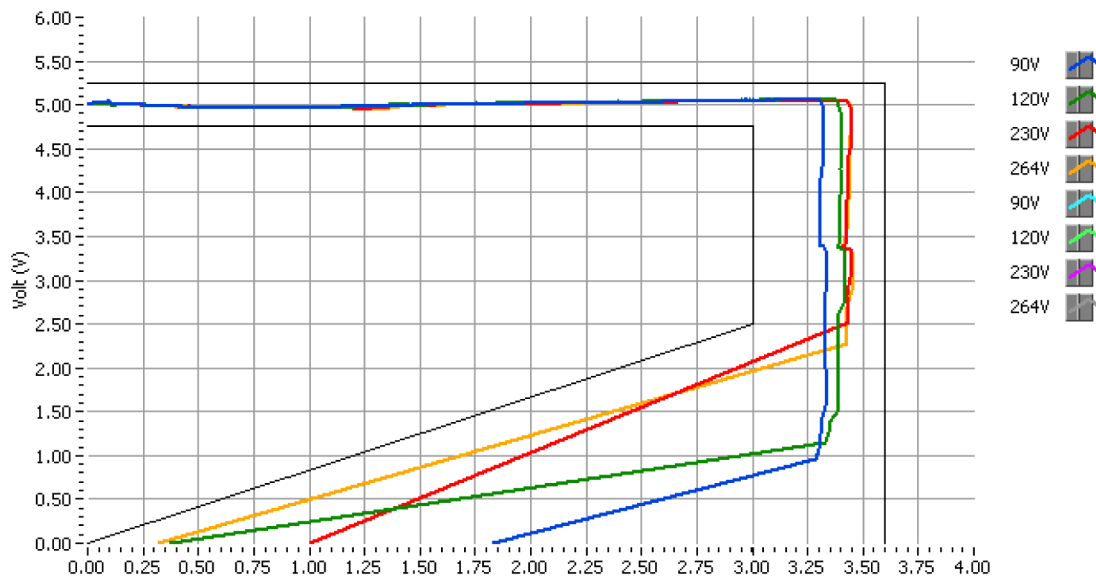
6.3 Ausgangsdaten / Output data

Messaufbau siehe / Measuring setup see <http://www.friwo.de>

- | | | | |
|-------|--|-----------------------------|----------------------|
| 6.3.1 | Ausgangsspannung:
Nominal output voltage: | U_A : 5V DC +5% / -5% | U_{Br} : ≤ 150mVss |
| | | U_{out} : 5V DC +5% / -5% | U_{Br} : ≤ 150mVpp |

Add 0.1uF/50V ceramic capacitor and 10uF/50V aluminum electrolytic capacitor across the output terminal.
 Measured with 20MHz Bandwidth Oscilloscope.

- | | | |
|-------|---|--|
| 6.3.2 | Nennausgangsstrom
Nominal output current | : I_A : 3000mA
: I_{out} : 3000mA |
| 6.3.3 | Wirkungsgrad/ Average Efficiency | : ≥81,39% |
| 6.3.4 | Ausgangskennlinie / Output characteristic: | |



7 Sicherheitsanleitung / Safety details:

Sicherheitsaufbau nach / Safety-standard: IEC60950-1, UL60950-1
 acc. to

Schutzklasse / Protection class : II

Trennung (prim.-sek.) : Galvanisch durch Wandler

Separation (prim.-sec.) : Galvanic by transformer

Kriech- und Luftstrecken / Creepage distance and clearance : \geq Kr : 6.4mm, Lu : 4mm ; Cr : 6.4mm, Cl : 4mm

Ableitstrom : I Ableit \leq 10 μ A
 Gemessen nach EN60950-1 siehe www.friwo.de

Leakage current : I leak \leq 10 μ A
 According to EN60950-1 see www.friwo.de

Hochspannungstest / High-voltage test : \geq 3kVac

Anwendungsbereich : Einrichtungen der Informationstechnik, einschließlich elektrische Büromaschinen, Haushaltsgeräte

Range of application : Information Technology Equipment including electrical office equipment, household application

Umgebungstemperatur / Ambient temperature range : 0°C bis / to +50°C

8 CE-Konformitätserklärung / Declaration of Conformity

Wir, der Hersteller, erklären hiermit, dass das Produkt: /
We, the manufacturer, hereby confirm, that the product:

Gerätetyp / Type: FW8001/05
 Artikel-Nr. / Part-No.: 1898142
 Zeichnungs-Nr. / Drawing-No.: 15.4549.500-00

weitere Merkmale /
additional information:

mit der beiliegenden Beschreibung die Anforderungen der Niederspannungsrichtlinie 2014/35/EG, der EMV-Richtlinie 2014/30/EG und Öko-Design Richtlinie 2009/125/EG erfüllt.

Hiermit bestätigen und garantieren wir, dass unsere Produkte, unabhängig von der Produktionsstätte, RoHS-konform produziert werden und die Anforderungen der EU Richtlinie 2011/65/EU (Neufassung der Richtlinie 2002/95/EU) erfüllen.

with the enclosed description fulfils the requirements of the Low Voltage Directive 2014/35/EC, the regulations of the EMC Directive 2014/30/EC and the eco design Directive 2009/125/EC.

Hereby, we certify and guarantee that our products, regardless of the production location, RoHS compliant and fulfill the directive 2011/65/EC (revised version: directive 2002/95/EC).

Das Gerät entspricht der / *The unit corresponds to:*

a) Niederspannungsrichtlinie / <i>Low Voltage Directive</i>	b) EMV-Richtlinie / <i>EMC Directive</i>	c) Öko Design / <i>ECO Design</i>
<input type="checkbox"/> EN 60950-1 08/2014	<input type="checkbox"/> EN 55022 12/2011 <input type="checkbox"/> EN 55024 09/2011	<input type="checkbox"/> Step 2



Jendrik Moellers
 Vice President Product Management & Marketing

Ausstelldatum / *Date of issue:* 20.05.2015

 FRIWO Gerätebau GmbH
 Von-Liebig-Straße 11
 48346 Ostbevern



Firmenstempel / Company stamp

Armin Wegener
 Vice President Research & Development