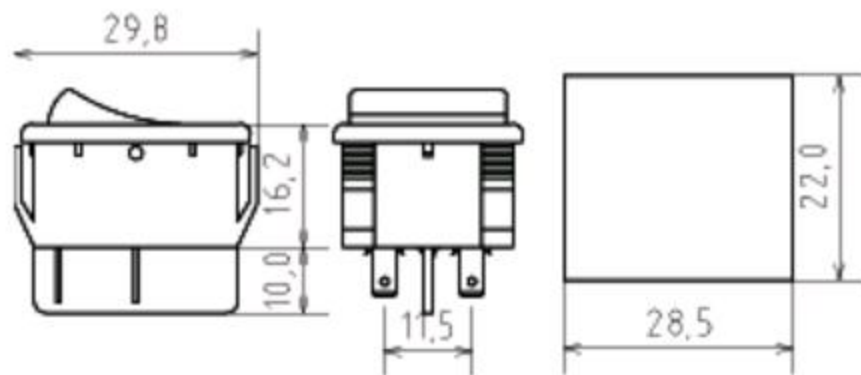


Схема SWR-78/R



Описание SWR-78/R

Электрические характеристики

Напряжение : 250В, Ток 8А

Напряжение : 125В, Ток 16А

Тип переключения: off-on