

5

4

3

2

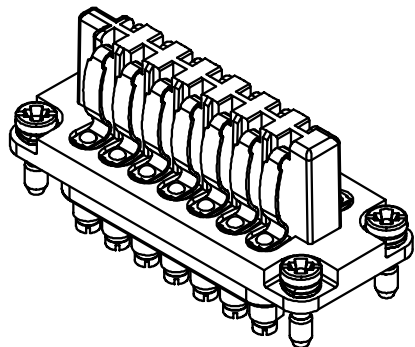
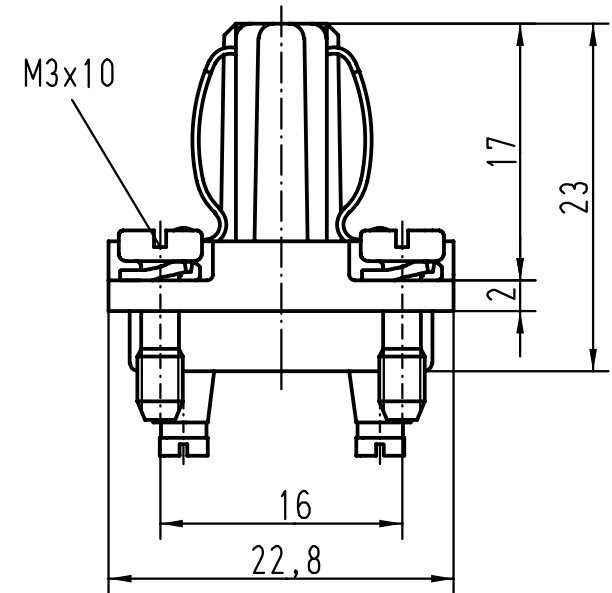
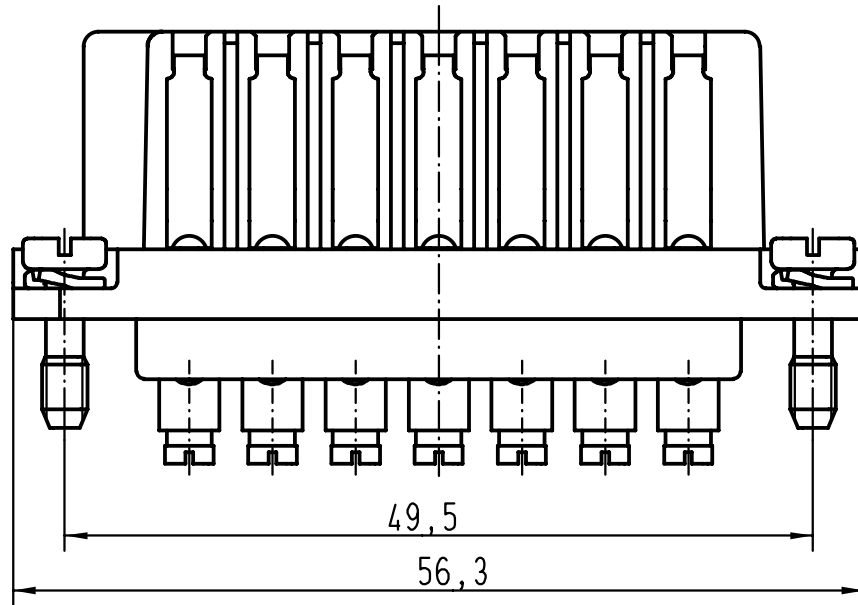
1



D

C

B

A



	All Dimensions in mm Original Size DIN A 4			Techn. Character.			Nicht tolerierte Masse! Free size tolerances			
				Detail.	03.02.00	Gü	Massestab/Scale  2:1	<b>Staf 14-fe-s</b> Buchseneinsatz/ female insert		
			Insp.		Sdt					
			Stand.							
27747			HARTING KGaA D-32339 ESPELKAMP				TB 09 70 014 2811			Blatt/ page
Mod.	Dat.	Name					Sub. TB 09 70 0.. 28.. Bl.2 v. 03.03.93			