

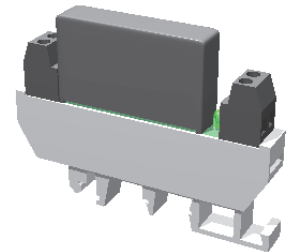
Relais Statique/Montage sur rail DIN

Solid State Relay for DIN rail fixation

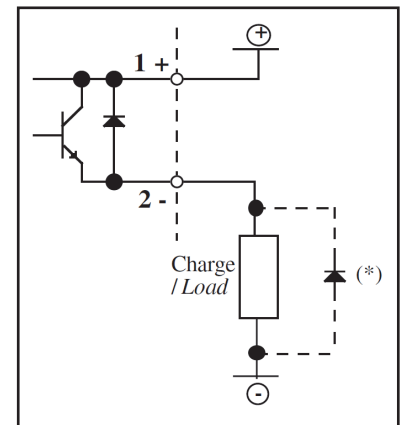
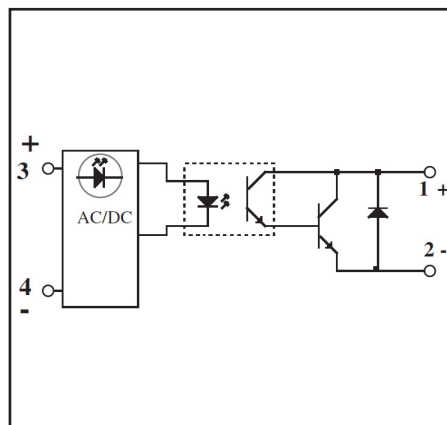
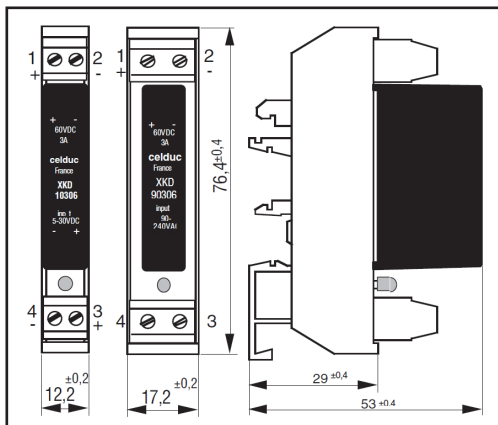
XKD

3A/DC or AC control
3A/60VDC output
or 1A/200VDC output

- Gamme prêt à l'emploi: Relais montable sur rail DIN .
- Pour tout type de charge.
- Visualisation de commande par LED.
- Sortie DC.
- Haute immunité aux perturbations extérieures.
- *New generation of SSR for DIN rail fixation.*
- *For any kind of load.*
- *Control visualization by LED.*
- *DC Output.*
- *High immunity level.*



Application typique/Typical application



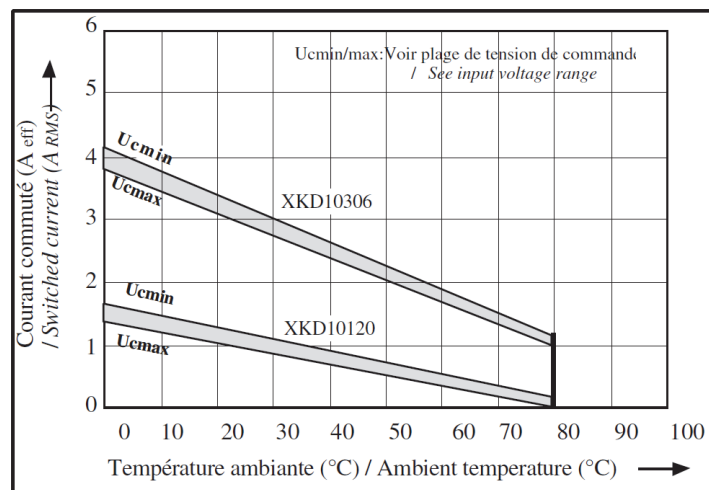
Types / Models	DC OUTPUT					
Modèles / References	XKD10120	XKD10306		XKD70306	XKD90306	
Caractéristiques d'entrée / Input characteristics (20°C)	DC input	DC input		AC/DC input	AC/DC input	Unit
Plage de tension de commande (Uc) / Input voltage range (Uc)	5-30	5-30		10-30	90-240	V
Tension maximum de commande / Maximum control voltage	30	30		30	240	V
Tension minimum de commande / Minimum control voltage	5	5		10	90	V
Courant de fonctionnement/Operating current	1	1		2	2	mA
Courant maximum de commande / Maximum control current	30	30		14	5,7	mA
Tension de relachement/Release voltage	1	1		2	15	V
Résistance interne / Input internal resistor	1000	1000		2000	41 000	Ω
Caractéristiques générales /General characteristics						Unit
Température de stockage / Storage temperature	- 40 à/to +105	- 40 à/to +105		- 40 à/to +105	- 40 à/to +105	°C
Température de fonctionnement /Operating temperature	-40 à/to +90	-40 à/to +90		-40 à/to +90	-40 à/to +90	°C
Tension d'isolement entrée-sortie / Input-output isolation voltage	2500	2500		2500	2500	VRMS
Capacité entrée-sortie/ Input-output capacity	8	8		8	8	pF
Poids/Weight	38	38		38	38	g
Largeur / Width (fig.)	12,2	12,2		12,2	17,2	mm

Proud to serve you

celduc®
r e l a i s

Types / Models	DC OUTPUT			DC OUTPUT		
Modèles / References	XKD10120	XKD10306		XKD70306	XKD90306	Unit
Caractéristiques de sortie/Output characteristics(20°C)	DC output	DC output		DC output	DC output	
Types / Models	Continue DC	Continue DC		Continue DC	Continue DC	
Plage tension de fonctionnement / Operating range	2 à/to 220	2 à/to 60		2 à/to 60	2 à/to 60	V
Tension crête / Peak voltage	220	60		60	60	V
Courant nominal (voir les caractéristiques thermiques) / Nominal current (see thermal curves)	1	3		3	3	A
Courant de surcharge accidentel admissible maximum (10ms) : / Maximum accidental overload current (10ms) : ITSM	3	5		10	10	A
Chute tension directe (In) / On state voltage drop (IN)	1,6	1,6		1,6	1,6	V
Courant de fuite état bloqué (@Un/50Hz) / Off state leakage current (@Un/50Hz)	0,3	0,3		1	1	mA
Courant de charge minimum / Minimum load current	3	3		5	5	mA
Temps de fermeture / Turn on time	0,2	0,2		20	20	ms
Temps d'ouverture / Turn off time	0,8	0,8		20	20	ms
Fréquence d'utilisation / Operating frequency	0-500 (DC)	0-500 (DC)		10	10	Hz
dv/dt état bloqué / Off state dv/dt	200	200		200	200	V/μs
Homologation / Approval						

Fig.2 Caractéristiques thermiques / thermal curves

**Précautions :**

- * Les relais à semiconducteurs ne procurent pas d'isolation galvanique entre le réseau et la charge.
- * Sur charges inductives prévoir une diode de roue libre (ou un écrêteur de surtension).
- * Dans le cas de plusieurs modules côte à côte, prévoir un dérating en courant.

Cautions :

- * Semiconductor relays don't provide any galvanic insulation between the load and the mains.
- * On inductive load put a free-wheeling diode (or clamp).
- * In case of many SSRs side by side, take a derating current in to account.



celduc®
r e l a i s

www.celduc.com

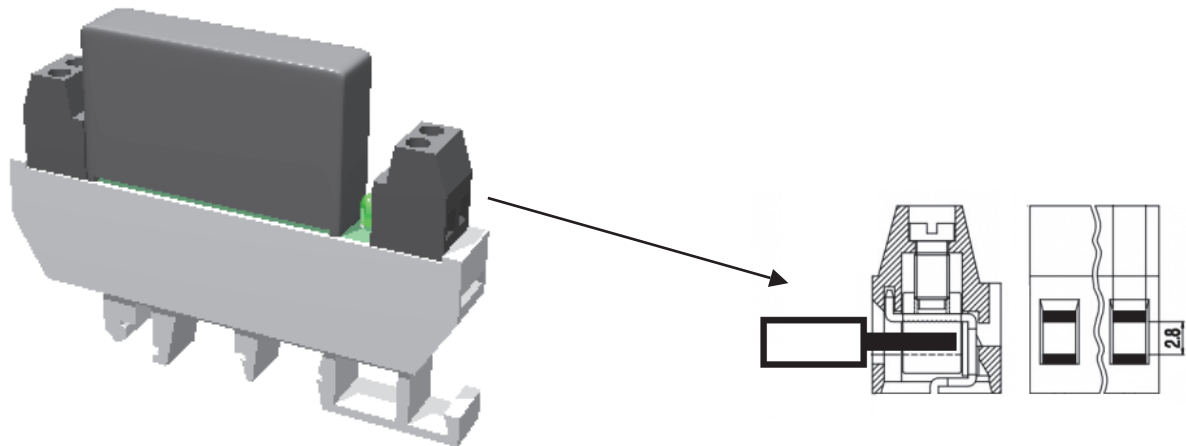
5, Rue Ampère BP30004 42290 SORBIERS - FRANCE

Fax +33 (0) 4 77 53 85 51

Service Commercial France Tél. : +33 (0) 4 77 53 90 20

Sales Dept.For Europe Tel. : +33 (0) 4 77 53 90 21 Sales Dept. Asia : Tél. +33 (0) 4 77 53 90 19

Raccordement / Connections



Section de raccordement / **Wire section** : 2.5mm²/ 14 AWG
Dimension de la cage / **Clamp opening size** : 2.8mmx2.8mm
Dimension de dénudage / **Wire stripping** max 8mm
Vis / **Screw** = M3
Couple de serrage de la vis / **Max torque** : 0.5mN