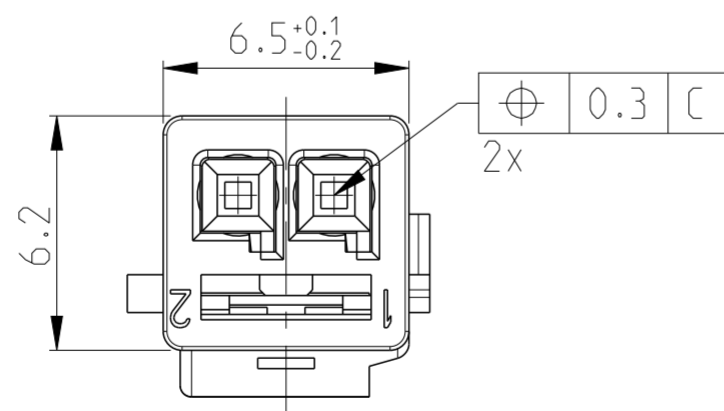
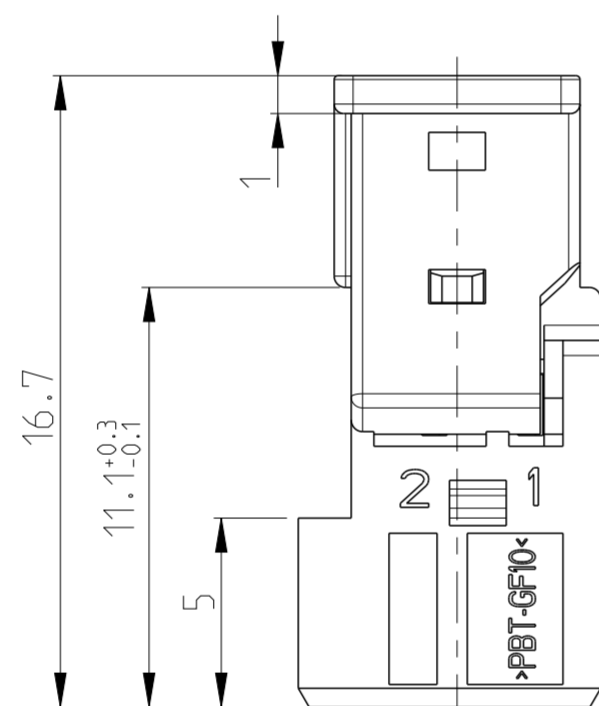
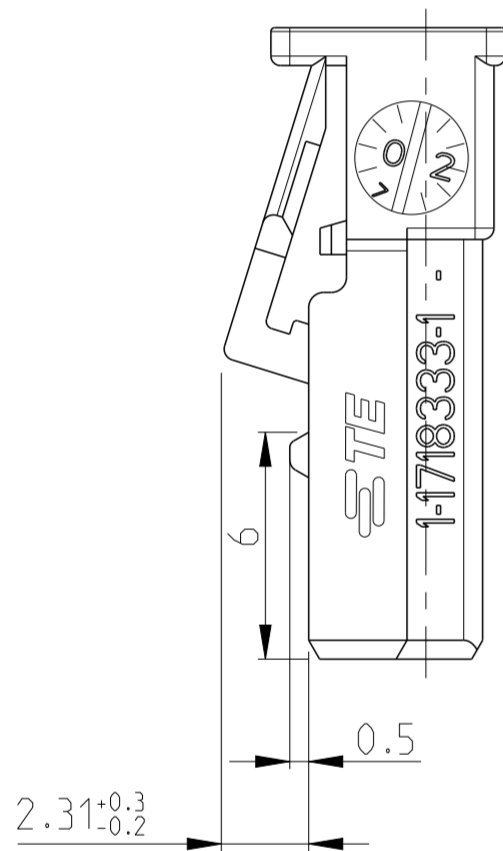
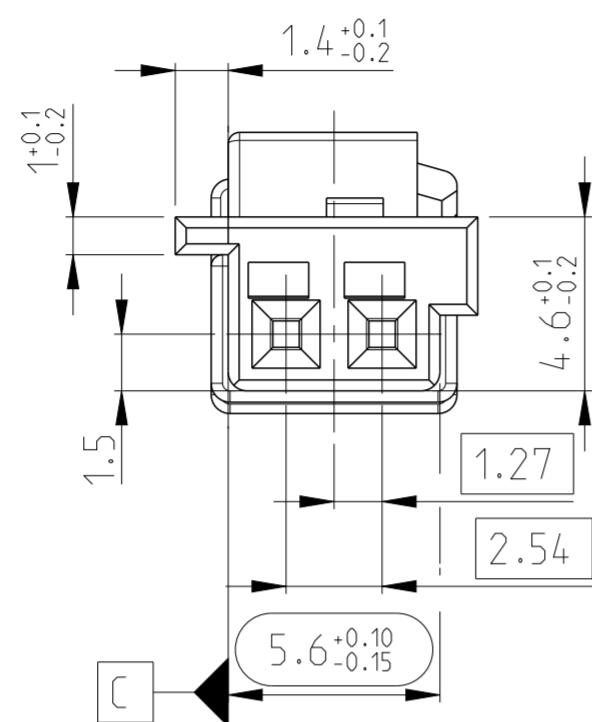
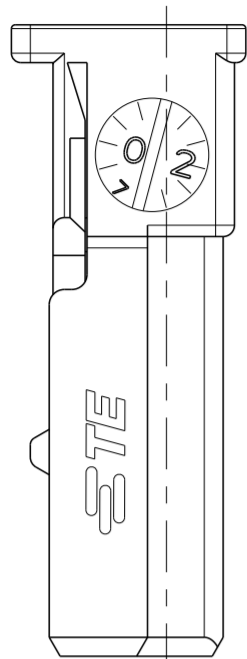
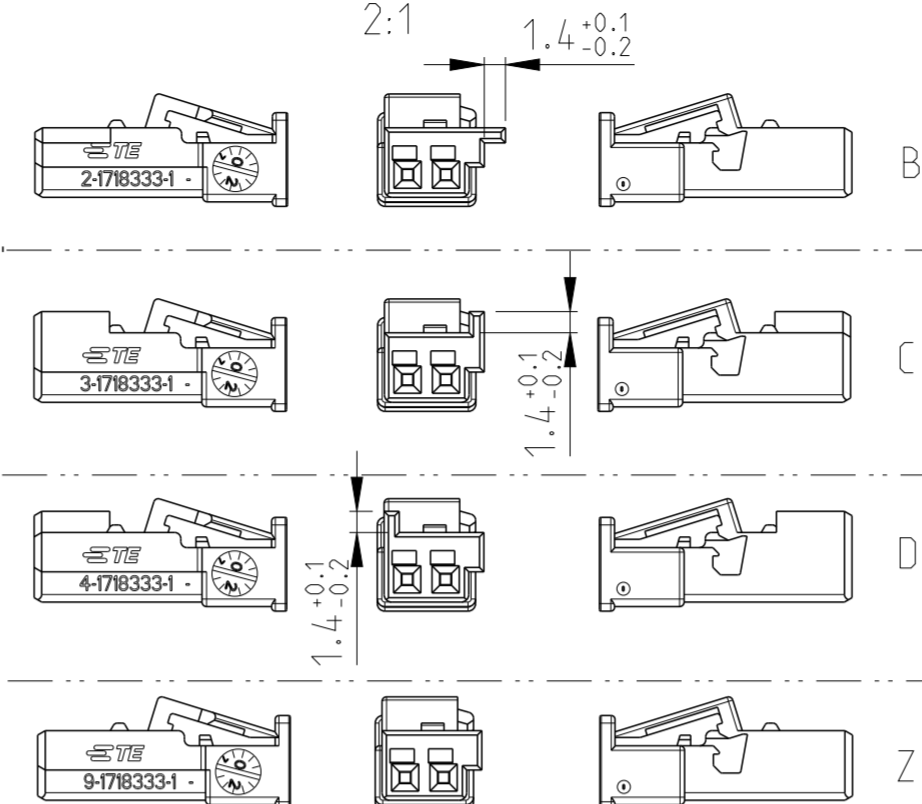


2.Kontaktsicherung in Endraststellung
 RETAINER IN END LOCKET POSITION



Kodierungen
 CODINGS

2:1



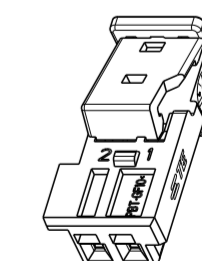
LOC	DIST	REVISIONS					
A1	-	P	LTR	DESCRIPTION	DATE	DWN	APVD
PROJEKT NR.: EGATM03026		A1		TE Logo Change	29JUL2010	RM	TS
		A2		ECR-11-011309	31MAY2011	KWE	BF
		A3		Add application and product spec.	01APR2015	Ho.	Gilch

Bemerkungen
 NOTES

- 1 Massgebend ist der deutsche Text
 ONLY THE GERMAN LANGUAGE VERSION SHALL BE BINDING
- 2 Formteilungsgrat max. 0.3 zulaessig
 MOULD BURRS MAX. 0.3 PERMITTED
- 3 Zulaessiger Regeneratanteil max.25%
 RECYCLED MATERIAL MAX 25% PERMISSIBLE
- 4
- 5 Einzelheiten der Ausfuehrung bleiben dem Hersteller ueberlassen
 DETAILS OF DESIGN ARE LEFT TO MANUFACTURER
- 6 1- -1 wie gezeichnet
 AS SHOWN
- 7 Verpackung: Schuetttgut
 PACKAGING: LOOSE PIECE
- 8 Kragenanschluss siehe Zeichnung:TE 114-18063-17
 SHROUDET CONNECTION SEE DWG....
- 9 Anlieferungszustand: 2.Kontaktsicherung in Vorraststellung
 CONDITION AS DELIVERY: RETAINER IN PRE-LOCKED POSITION
- 10 Passend zu Kontakt siehe Zeichnung:
 SUITABLE FOR CONTACT SEE DWG.:

Buchsenkontakt SOCKET CONTACT	Micro Quadlok System
Kammer CAVITIES	1+2
Zeichnung TE DRAWING	929454

- 11 Passend fuer Leitungsquerschnitt:
 SUITABLE FOR WIRE SIZE RANGE 0.2-0.75mm²



2:1

TE BESTELL-NR. ORDER NO.	REV.	KOD. COD.	OBERFLAECHE SURFACE FARBE/C OLOUR	ART KIND	GRAMM GEWICHT WEIGHT
9-1718333-1	A	Z	wasserblau/ WATER BLUE		K 0.44
4-1718333-1	A	D	bordeauxviolett/ CLARET VIOLET		
3-1718333-1	A	C	blau/BLUE		
2-1718333-1	A	B	natur/NATURAL		
1-1718333-1	A	A	schwarz/BLACK		

THIS DRAWING IS A CONTROLLED DOCUMENT. <small>DIESES ZEICHNUNGSDOKUMENT WIRD DURCH AMP INCORPORATED KONTROLLIERT. ANDERUNGEN, DIE DEM TECHNISCHEN FORTSCHRITT GLEICHEN, SIND VORBEHALTEN. DEN JEWEILS LETZTGELTEILIGEN AENDERUNGSSTAND ERFAHREN SIE AUF ANFRAGE.</small>		DWN Schw.	04MAR2004	TE Connectivity
DIMENSIONS: MASSEINHEITEN: (MM)		CHK MSC	04MAR2004	
TOLERANCES UNLESS OTHERWISE SPECIFIED: ALLGEMEINTOLERANZEN		APVD	-	NAME
0 PLC ± 1 PLC ± 2 PLC ± DIN 3 PLC ± 16901-140 4 PLC ± ANGLES/WINKEL ±2° FINISH/OBERFLAECHE/FARBE		PRODUCT SPEC PRODUKTSPEZ.	108-18590-0	Micro Quadlok System SOCKET HOUSING,2 POS. Buchsengehaeuse, 2 polig.
MATERIAL		APPLICATION SPEC VERARBEITUNGSSPEZ.	114-18225-0	SIZE
		WEIGHT GEWICHT	-	A2
		Customer Drawing	/SONDERZEICHNUNG	CAGE CODE 00779
		SCALE MASSSTAB	5:1	DRAWING NO ZEICHNUNGS-NR. C-1718333
		SHEET BLATT	1	RESTRICTED TO NUR FUER
		OF VON	1	REV A3