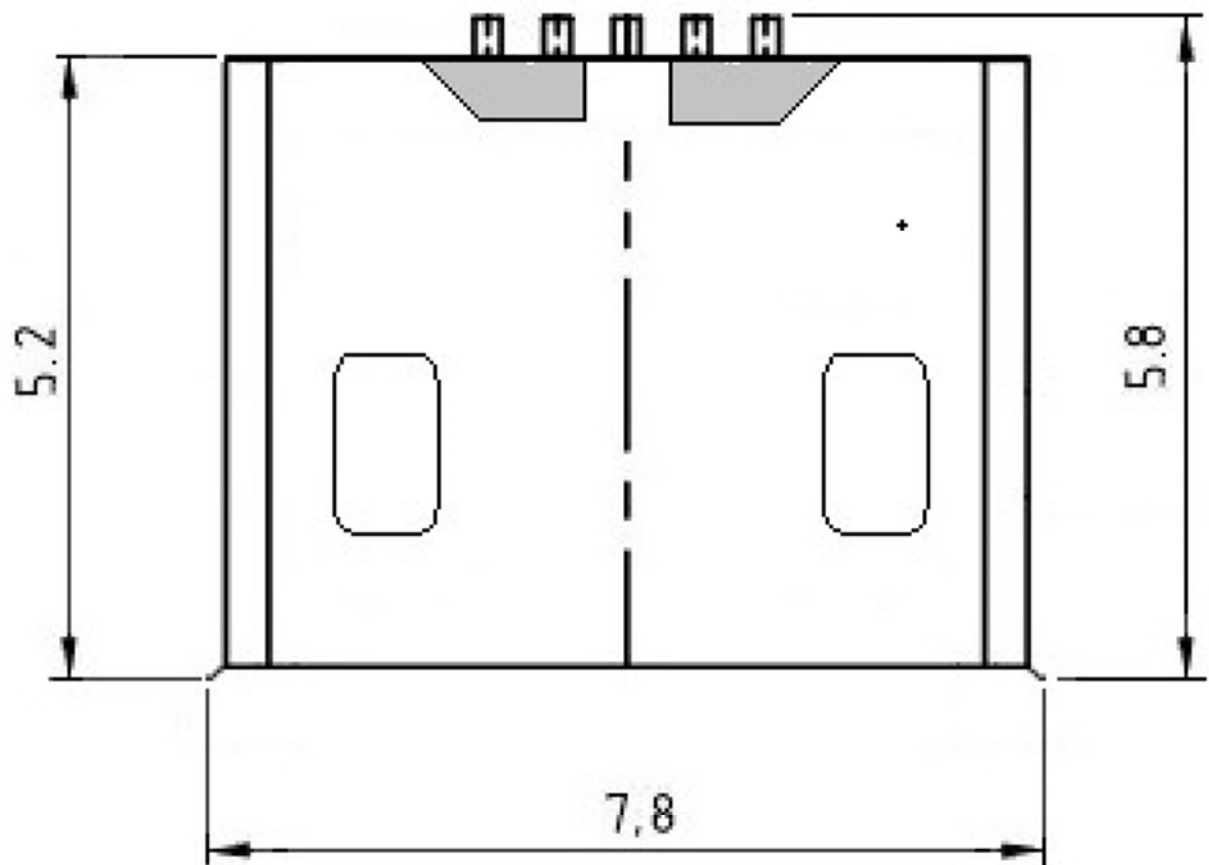
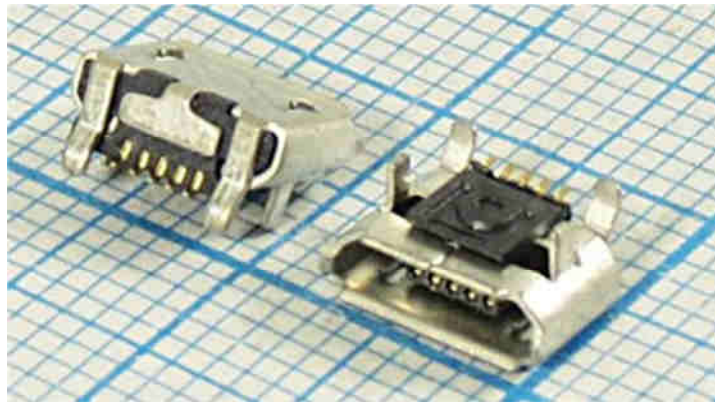
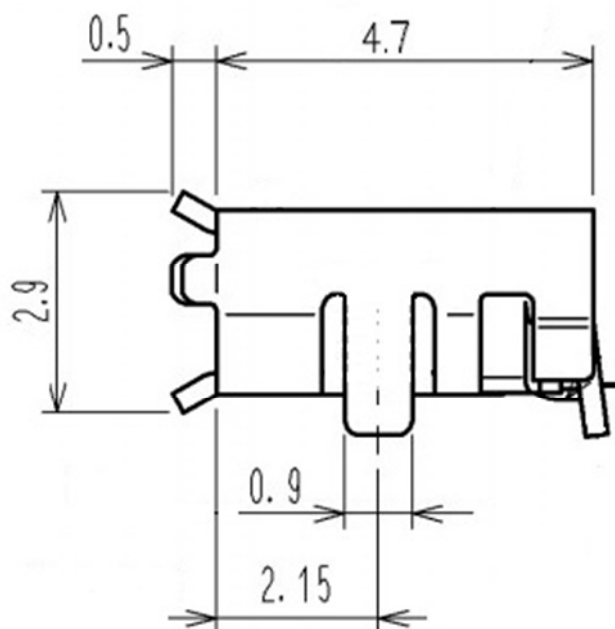
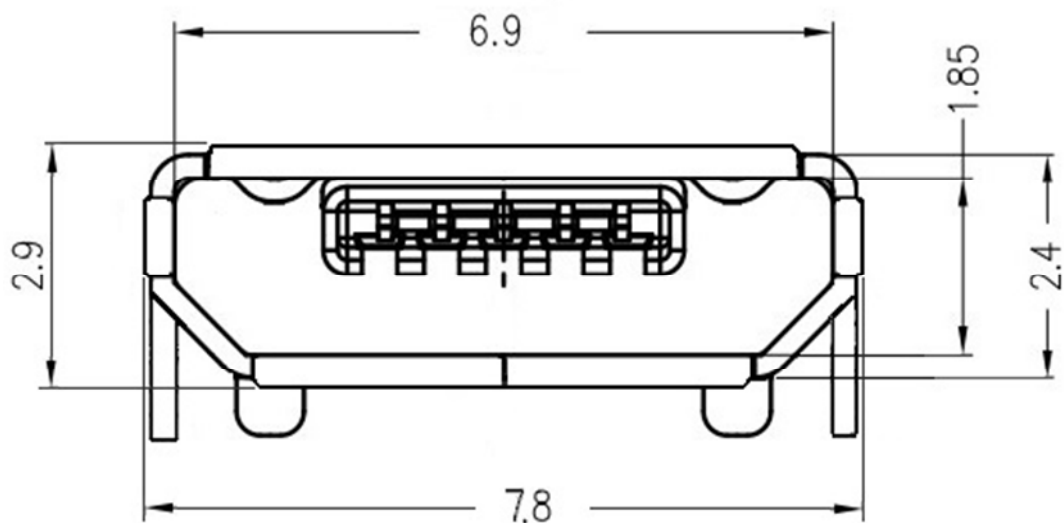


Q-12752

**РАЗЪЕМЫ micro-USB B-Type
гнездо на плату SMD (5C)**





ТЕХНИЧЕСКИЕ ХАРАКТЕРИСТИКИ

Материал изолятора - термопластик (UL-94 V-0)

Материал корпуса - сталь с Ni покрытием

Материал клемм - луженая медь

Напряжение – до 30 вольт

Постоянный ток - до 1 ампера

Сопротивление контактов - менее 30 миллиом

Диэлектрическая прочность - 250 вольт AC/min

Сопротивление изолятора - более 100 Мегаом

Количество коммутаций - не менее 1000

Диапазон рабочих температур - от – 25 до + 85 град.С.