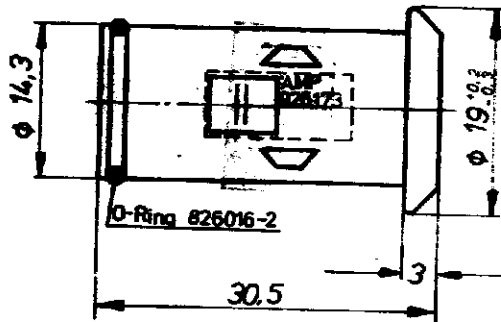
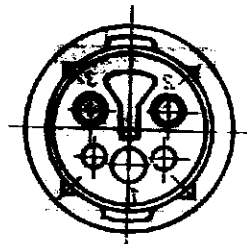
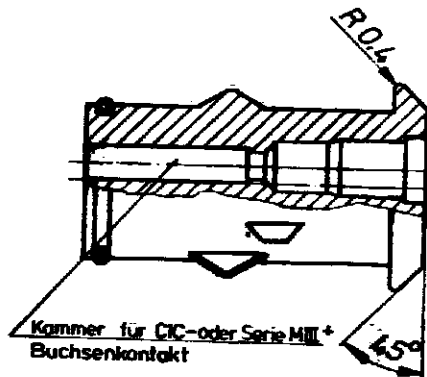


Zeichnung geschützt durch  
 © Copyright 1980  
 AMP DEUTSCHLAND GmbH  
 Alle Rechte vorbehalten

Index	Anderung	Tag	Name
A	Neue Zeichnung	3.7.80	St.
B	Toleranz geändert	7.04.81	Schnepp
C	Stabilitätsmessungen	27.10.81	St.

Änderungen, die dem technischen Fortschritt dienen, behalten wir uns vor.



⚠ Teile in Lupolenbeutel luftdicht verpackt (500 / 1000 Stück)

**Achtung !**  
 Eine einwandfreie Funktion dieser Stecker kann nur bei Verwendung von Original AMP-Teilen und genauer Einhaltung der Verarbeitungsvorschriften garantiert werden

826884 - 1	826016 - 2	1	O-Ring	Neoprene	schwarz
	926173 - 1	1	2 pol. Buchsengehäuse	PA 66 GV13	schwarz
AMP-Bestell-Nr.	AMP-Nr.	Anzahl	Benennung	Material	Farbe

**AMP** AMP DEUTSCHLAND GmbH  
 Langen b Ftm

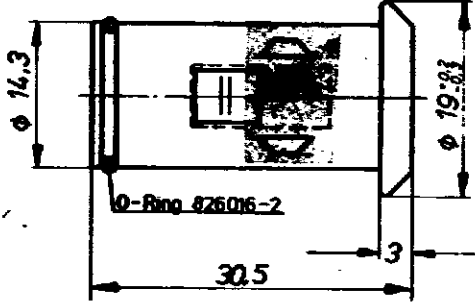
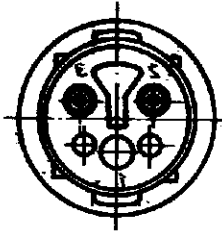
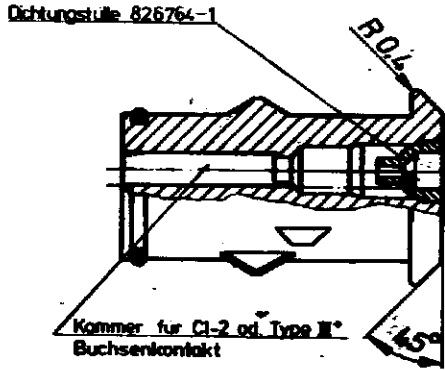
Benennung  
 2 pol. Econoseal Serie E  
 Buchsengehäuse assembliert **K**

Bestell-Nr.	Werkstoff	Oberfläche Farbe	Nicht tolerierte Maße ± 0,2 mm ± 1°30'	Format <b>A</b>	Zeichnungs-Nr. <b>826884</b>
11.6.80	3.7.80		Maßstab 2:1		Blatt-Nr. 1 von 13

Zeichnung geschützt durch  
 © Copyright 1980  
 AMP DEUTSCHLAND GmbH  
 Alle Rechte vorbehalten

Index	Anderung	Tag	Name
A	Neue Zeichnung	1.2.80	Stf.
B	Televanz geändert	7.06.81	Schmidp
C	Stromversorgungsanschlüsse ändern	22.11.81	Stbin
D	Abweicht Halterung aufbauen	11.2.82	Stbin

Änderungen, die dem technischen Fortschritt dienen, behalten wir uns vor.



- ⚠ Teile in Lupolenbeutel luftdicht verpackt (500 / 1000 Stück)
- ⚠ Dichtungsstüle für Leiterleitung mit Isolationsdurchmesser von 23 - 3,0 mm

**Achtung !**

Eine einwandfreie Funktion dieser Stecker kann nur bei Verwendung von Original AMP-Teilen und genauer Einhaltung der Verarbeitungsvorschriften garantiert werden

AMP-Bestell-Nr.	AMP-Nr.	Anzahl	Benennung	Material	Farbe
826884-2	826 016-2	1	O-Ring	Neoprene	schwarz
	826764-1	2	Dichtungsstüle	Neoprene	grau
	926173-1	1	2 pol. Buchsengehäuse	PA 66 GV13	schwarz

**AMP** AMP DEUTSCHLAND GmbH  
 Langen b Ffm

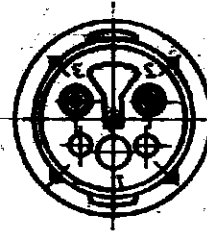
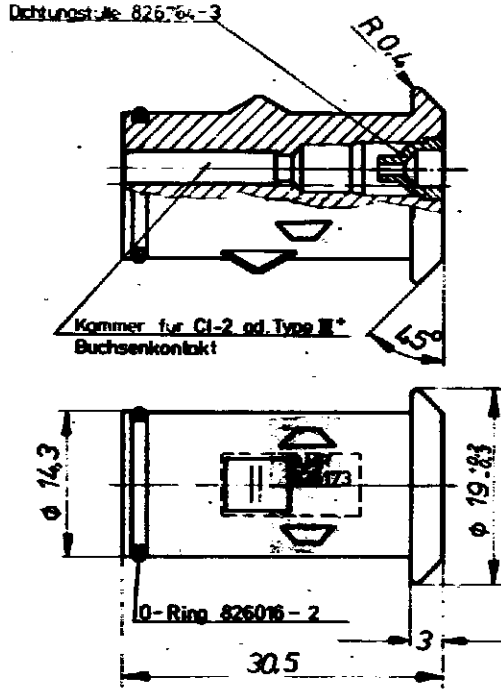
Bezeichnung  
**2 pol. Econoseal Serie E**  
**Buchsengehäuse assembliert** **K**

Bestell-Nr.	Werkstoff	Oberfläche	Nicht isolierte Stelle	Format	Zeichnungs-Nr.
		Farbe	± 0,2 mm ± 1*30	<b>A</b>	<b>826884</b>
Gen. <i>12.11.80</i>	Gen. <i>Stf. Schmid</i>	Gen.	Maßstab <b>2:1</b>		Blatt-Nr. <b>2 von 3</b>

Zeichnung geschützt durch  
 © Copyright 1980  
 AMP DEUTSCHLAND GmbH  
 Alle Rechte vorbehalten

Index	Anderung	Tag	Name
A	Neue Zeichnung	3.7.80	M.
B	Isolation schwarz	2.04.81	Schmidt
C	Zubehörschrauben ändern	28.01.81	Blum

Änderungen, die dem technischen Fortschritt dienen, behalten wir uns vor.



- ⚠ Teile in Lupolenbestell luftdicht verpackt (500 / 1000 Stück)
- ⚠ Dichtungsteile für Litzenleitung mit Isolationsdurchmesser von 1,3 - 2,3 mm

**Achtung !**

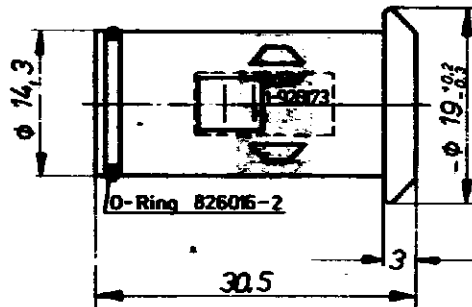
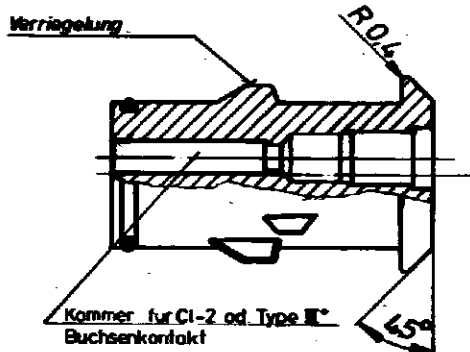
Eine einwandfreie Funktion dieser Stecker kann nur bei Verwendung von Original AMP-Teilen und genauer Einhaltung der Verarbeitungsvorschriften garantiert werden

826884-3	826016-2	1	O-Ring	Neoprene	schwarz
	826764-3	2	Dichtungsteile	Neoprene	schwarz
	926173-1	1	2 pol. Buchsengehäuse	PA 66 3V13	schwarz
AMP-Bestell-Nr.	AMP-Nr.	Anzahl	Benennung	Material	Farbe
AMP DEUTSCHLAND GmbH Industriestraße 14 4000 Düsseldorf 1					
			Bezeichnung <b>2 pol. Econoseal Serie E</b> <b>Buchsengehäuse assembliert</b>		<b>K</b>
Bestell-Nr.	Norm-Nr.	Oberfläche	Materialbezeichnung <b>A 826884</b>		
Bez. <i>Blum (R.G.)</i>	Gepr. <i>3.7.80 Schmidt</i>	Farbe	Maßstab <i>2:1</i>	Blatt <i>3 von 13</i>	

Zeichnung geschützt durch  
 © Copyright 1980  
 AMP DEUTSCHLAND GmbH  
 Alle Rechte vorbehalten

Index	Anderung	Tag	Name
A	Neue Zeichnung	3.7.80	AB
B	Toleranz geändert	2.06.81	Schmidp
C	Stabilitätsprüfungen hinz.	28.10.81	EBen

Änderungen, die dem technischen Fortschritt dienen, behalten wir uns vor.

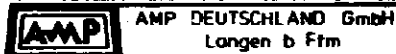


⚠ Teile in Lupolenbeutel luftdicht verpackt (500 / 1000 Stück)

### Achtung !

Eine einwandfreie Funktion dieses Stecker kann nur bei Verwendung von Original AMP-Teilen und genauer Einhaltung der Verarbeitungsvorschriften garantiert werden

AMP-Bestell-Nr	AMP-Nr	Anzahl	Benennung	Material	Farbe
1-826884 - 1	826016 - 2	1	O-Ring	Neoprene	schwarz
	1-926173-1	1	2 pol. Buchsengehäuse	PA 66 GV13	schwarz



Benennung  
**2 pol. Econoseal Serie E**  
**Buchsengehäuse assembliert**

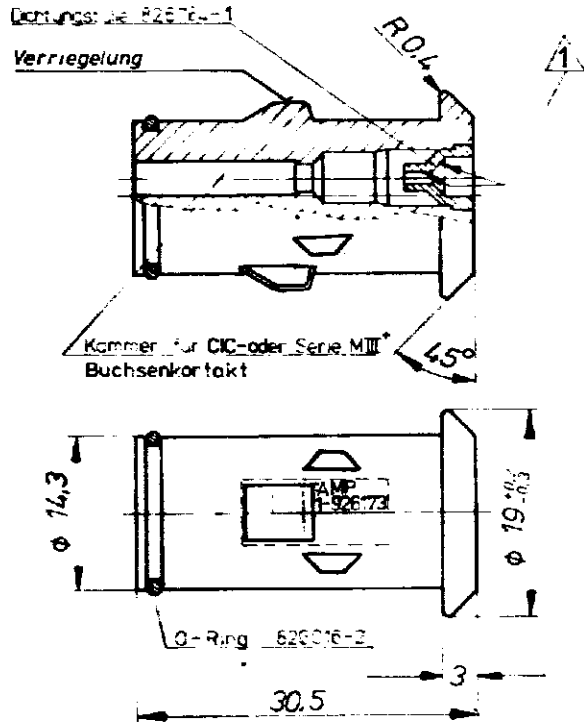
**K**

Bestell-Nr.	Werkstoff	Oberfläche Farbe	Nicht tolerierte Maße : 0,2 mm : 1*30	Format <b>A</b>	Zeichnung-Nr. <b>826884</b>
Qsz. <i>11.6.81</i>	Gepr. <i>3.7.80 Adenki</i>	Gepr.	Maßstab <b>2:1</b>		Blatt-Nr. <i>4 von 13</i>

Zeichnung gezeichnet durch  
 (C) 12.6.84  
 AV  
 Alle Rechte vorbehalten

1	Teileliste geändert	12.6.84	12.6.84
2	Gezeichnet	12.6.84	12.6.84
3	Gezeichnet	12.6.84	12.6.84

Änderungen nur dem tech-  
 nischen Fortschritt dienen,  
 behalten wir uns vor.



1. mit Gleitmittel Hellerine behandelt.  
 (Fa Hellermann) 826750-1

2. Teile in Lubrolenteile-Licht  
 verpackt 500 Stück

3. Dichtungsteile für Litzenleitung  
 mit Isolationsdurchmesser von  
 2,3 - 3,0 mm

**Achtung!**

Eine einwandfreie Funktion dieser  
 Stecker kann nur bei Verwendung  
 von Original AMP-Teilen und genauer  
 Einhaltung der Verarbeitungsvor-  
 schriften garantiert werden.

1-826884-2	826016-2	1	O-Ring	Nennfarbe	schwarz
	826764-1	2	Dichtungsteile	Nennfarbe	schwarz
AMP-Bestell-Nr	AMP-Nr	Anzahl	Benennung	Material	Farbe



Bezeichnung  
**2 pol. Econoseal Serie E**  
**Buchsengehäuse assembliert**

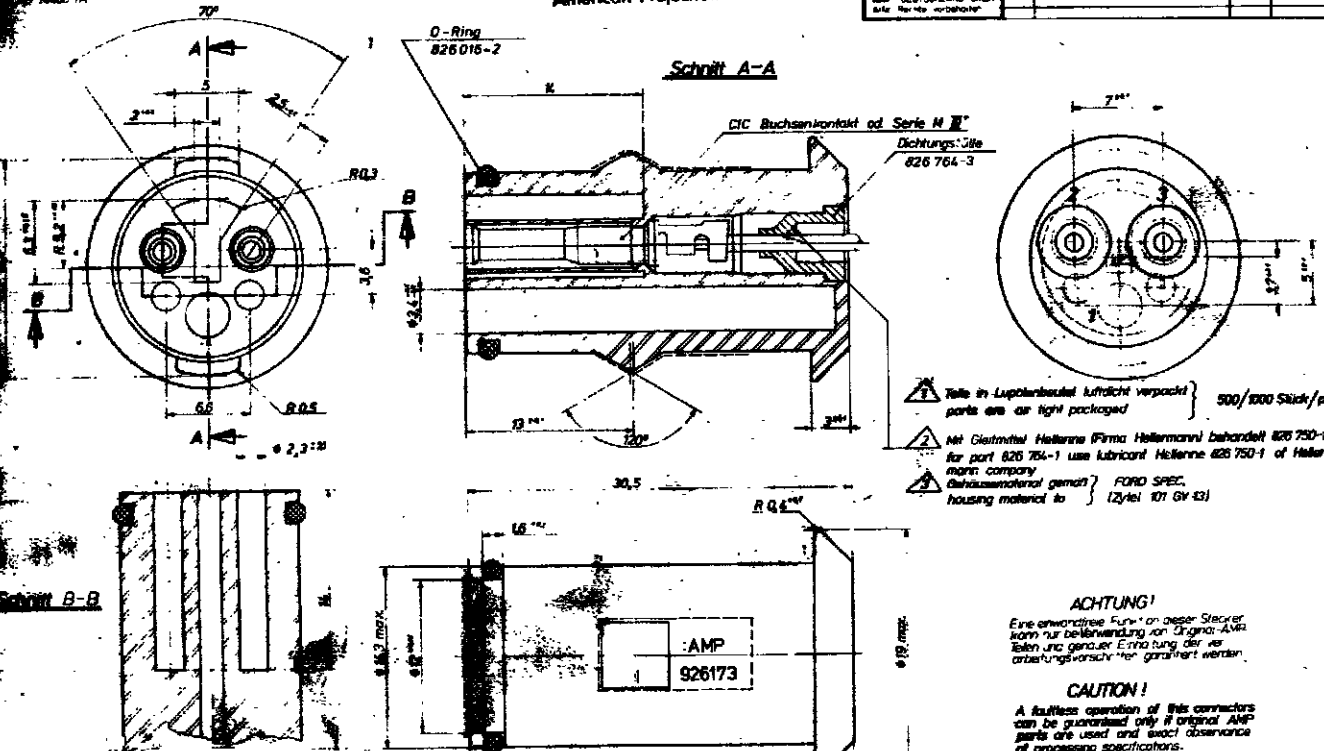
**K**

Bestell-Nr	12.6.84	Überfläche	12.6.84	826884	5 von 13
Bez	12.6.84	3.2.84	12.6.84	A	2

14488 7A

American Projection

Zeichnung produziert durch 20. Dezember 1958 Vf DEUTSCHLAND GmbH Auftr. Nr. 14488 7A	Index N	Änderung H. K. K. K. K.	Tag 22.12.58	Blatt 1/1
---	------------	----------------------------	-----------------	--------------

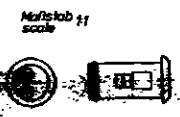


- 1 Teile in Lupolinsenlicht luftdicht verpackt } 500/1000 Stück/par  
parts are air tight packaged
- 2 Mit Gleitmittel Hellereze (Firma Hellermann) behandelt 826 750-1  
for part 826 754-1 use lubricant Hellereze 826 750-1 of Heller-  
mann company
- 3 Gehäusematerial gemäß } FORD SPEC.  
housing material to } (Z1el 101 Gy 43)

**ACHTUNG!**  
Eine einwandfreie Funktion dieser Steckverbindung kann nur bei Verwendung von Original-AMP-Teilen und genauer Einhaltung der vorarbeitungsversicht garantiert werden.

**CAUTION!**  
A faultless operation of this connectors can be guaranteed only if original AMP parts are used and exact observance of processing specifications.

- 4 Dichtungsmittel gemäß } FORD SPEC. SAE J 200  
rubber seal to } type 3 BC 610, A K, B N, Z 1.  
Z1: Ozone resistance according to  
FLT4 EU-BP-1.1 rating "0"
- 5 Passend zu } 2x SL 101.41 od. 101.48  
fitting with }
- 6 Dichtung für Litzenleitung mit Isolationsdurchmesser 14 - 2,3mm  
seal for stranded wire with insulation diameter 14 - 2,3mm



**FOR FORD ONLY!**

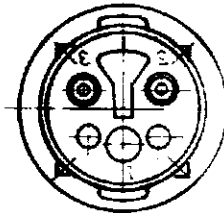
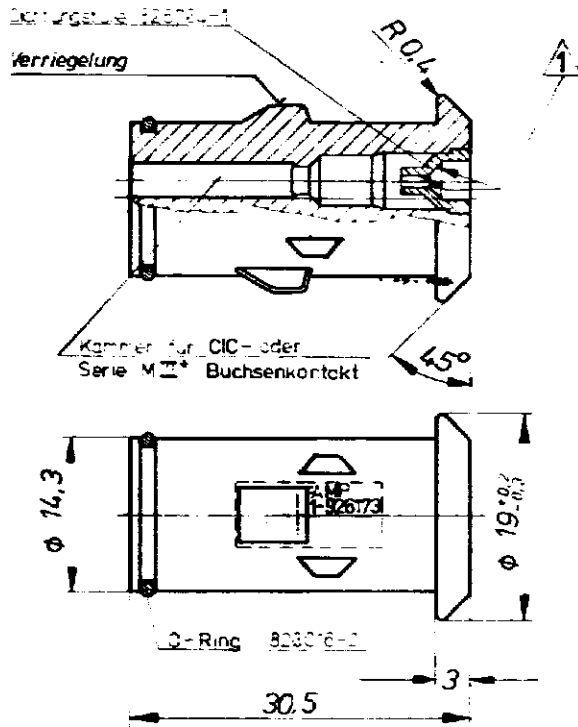
Part No.	AMP Nr.	Anzahl	Benennung	Material	Farbe
826 764-3	826 764-3	2	Dichtungsstift	Nirost	Schwarz
826 016-2	826 016-2	1	O-Ring	Nirost	Schwarz
826 754-1	826 754-1	1	mit Gleitmittel behandelte	DAE-G.L.14	Schwarz

Bestell-Nr.		Werkstoff		Druckgröße		Zustellung		K	
826 764-3		Nirost		1:1		C			
2 POL. ECONOSEAL SERIE E				BUCHSENHAUSE ASSEMBLIERT				826884	5 von 9

Zeichnung genehmigt durch  
 © Copyright 1982  
 AMP DEUTSCHLAND GmbH  
 Alle Rechte vorbehalten

Nr.	Änderung	Datum	Ursache
1	best. + Zeich.	19.11.82	
2	Änderung geändert	12.01.83	
3	Änderung geändert	12.01.83	

**Änderungen** der dem technischen Fortschritt dienen, behalten wir uns vor.



- ▲ mit Gleitmittel Hellerine behandelt (Fa. Heilmann) 826750-1
- ▲ Teile in Lupoelbeite Luftdicht verpackt (500 - 1000 Stück)
- ▲ Dichtungsstüle für Litzenleitung mit Isolationsdurchmesser vor 2,3 - 3,0 mm

**Achtung !**

Eine einwandfreie Funktion dieser Steckerei kann nur bei Verwendung von Original AMP-Teilen und genauer Einhaltung der Verarbeitungsvorschriften garantiert werden

AMP-Bestell-Nr	AMP-Nr	Anzahl	Benennung	Material	Farbe
1-826884-4	826016-2	1	O-Ring	Neprene	schwarz
	826750-1	2	Dichtungsstüle	Neprene	schwarz
	1-926173-2	1	2 pol. Buchsengehäuse	PA 6.6	rot



2 pol. Econoseal Serie E Buchsengehäuse assembliert **K**

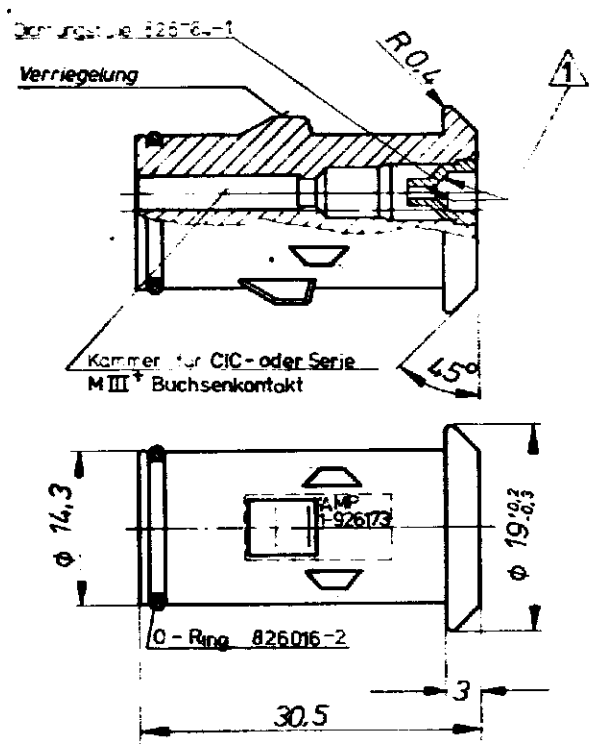
Bestell-Nr.	Arbeitsstoff	Oberfläche Farbe	Material	Farbe
Gez. 27. NOV 1982	Dec. 3.27.82	3.27.82	A	826884

19.11.82

Zeichnung geschützt durch  
 © Copyright 1980  
 AMP - DEUTSCHLAND GmbH  
 Alle Rechte vorbehalten

Index	Änderung	Datum	Name
A	Neue Zeichnung	3.7.80	Ad
B	Toleranz geändert	2.04.81	Schump
C	Standardmäßig gezeichnet	27.06.81	Stam

Änderungen, die dem technischen Fortschritt dienen, behalten wir uns vor.



- ▲ mit Gleitmittel Hellerine behandelt (Fa. Hellermann) 826750-1
- ▲ Teile in Lupolenbeute luftdicht verpackt (500 / 1000 Stück)
- ▲ Dichtungsstülle für Litzenleitung mit Isolationsdurchmesser vor 23 - 30 mm

**Achtung !**

Eine einwandfreie Funktion dieser Stecker kann nur bei Verwendung von Original AMP-Teilen und genauer Einhaltung der Verarbeitungsvorschriften garantiert werden

AMP-Bestell-Nr	AMP-Nr	Anzahl	Benennung	Material	Farbe
1-826884-5	826016-2	1	O-Ring	Neoprene	Schwarz
	82676-1	2	Dichtungsstülle	Neoprene	Schwarz
	1-926173-3	1	2 pol. Buchsengehäuse	PA 66 30%	gelb

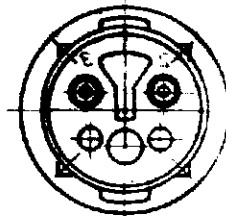
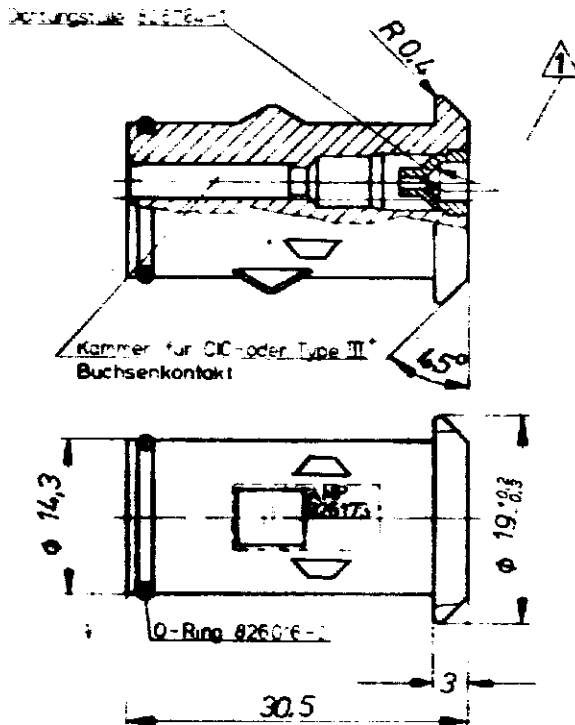
			<b>AMP</b> DEUTSCHLAND GmbH	
			Benennung	
			2 pol. Econoseal Serie E	
			Buchsengehäuse assembliert	
			<b>K</b>	
Bestell-Nr.	Werkstoff	Oberfläche Farbe	Nicht die erste Maßzahl in der Zeichnung	
826884	PA 66 30%	gelb	A 826884	
Gez. <i>Stam</i> 11.6.80	Gepr. <i>Stam</i>	Gepr.	Maßstab 2:1	Blatt Nr. 1 von 15



Zeichnung geschützt durch  
 © Copyright 1980  
 AMP DEUTSCHLAND GmbH  
 Alle Rechte vorbehalten

index	Aenderung	Tag	Name
A	Neue Zeichnung	11.9.80	Stl.
B	Toleranz geändert	9.04.81	Schmidp
	<i>Handwritten note</i>		

Änderungen, die dem technischen Fortschritt dienen, behalten wir uns vor.

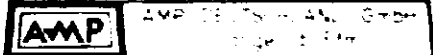


- ▲ mit Gleitmittel Hellelne behandelt (Fa Hellelmann) 826750-1
- ▲ Teile in Lappenbeiste luftdicht verpackt 1500/1000 Stück
- ▲ Dichtungstulle für Litzenleitung mit Isolationdurchmesser vor 23 - 3,0 mm

**Achtung !**

Eine einwandfreie Funktion dieser Stecker kann nur bei Verwendung von Original AMP-Teilen und genauer Einhaltung der Verarbeitungsvorschriften garantiert werden

AMP-Bestell-Nr	AMP-Nr	Anzahl	Benennung	Material	Farbe
826884-4	826076-2	1	O-Ring	Neoprene	schwarz
	826764-1	2	Dichtungstulle	Neoprene	schwarz
	926173-2	1	2 pol Buchsengehäuse	PA 66 / PV 13	rot



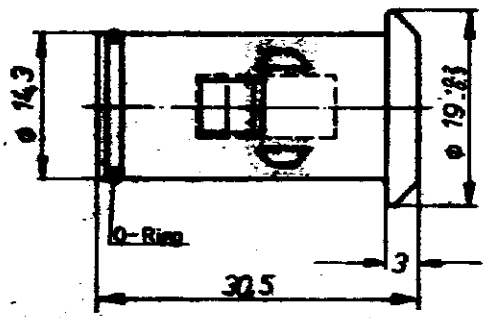
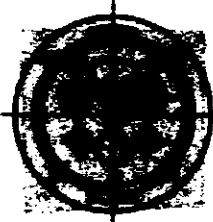
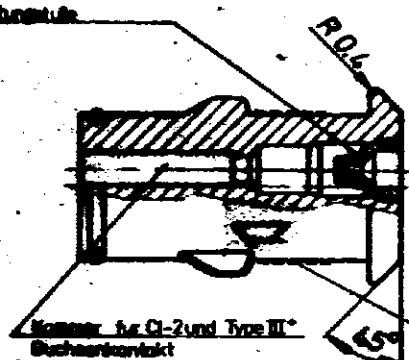
Benennung  
**2 pol. Econoseal Serie E**  
**Buchsengehäuse assembliert** **K**

Bestell-Nr.	Werkstoff	Oberfläche Farbe	Nichtlineare Maße Formel	Zeichnungs-Nr
			<b>A</b>	<b>826884</b>

Gez: *Handwritten signature* 3.7.80 *Handwritten signature* 9.01.81

Bestell-Nr. 1-826884	Bestell-Nr. 1-826884	Bestell-Nr. 1-826884	Bestell-Nr. 1-826884
1-826884-7	826884-2	826884-3	1-826884-3
1-826884-7	1-826884-3	1-826884-3	1-826884-3

Bitte beachten Sie diese Maßangaben für die Fertigung:



- ⚠ Teile in Lupolenbeutel luftdicht verpackt (500 / 1000 Stück)
- ⚠ Dichtungsstelle für Litzenerleitung mit Isolationsdurchmesser von 1,3 - 2,3 mm

**Achtung !**  
Eine einwandfreie Funktion dieser Stecker kann nur bei Verwendung von Original AMP-Teilen und genauer Einhaltung der Verarbeitungsanweisungen garantiert werden

AMP-Bestell-Nr.	AMP-Nr.	Anzahl	Benennung	Material	Farbe
1-826884-7	826884-2	1	O-Ring	Neoprene	schwarz
	826884-3	2	Dichtungsstelle	Neoprene	schwarz
	1-926173-3	1	2 pol. Buchsengehäuse	PA 66 Gv13	gelb

AMP DEUTSCHELAND GmbH  
Finger b. Ffm.

2 pol. Econosed Serie E  
Buchsengehäuse assembliert

Bestell-Nr.	1-826884	Überfläche	Farbe	2.1	826884
13.10.81	U.H.				