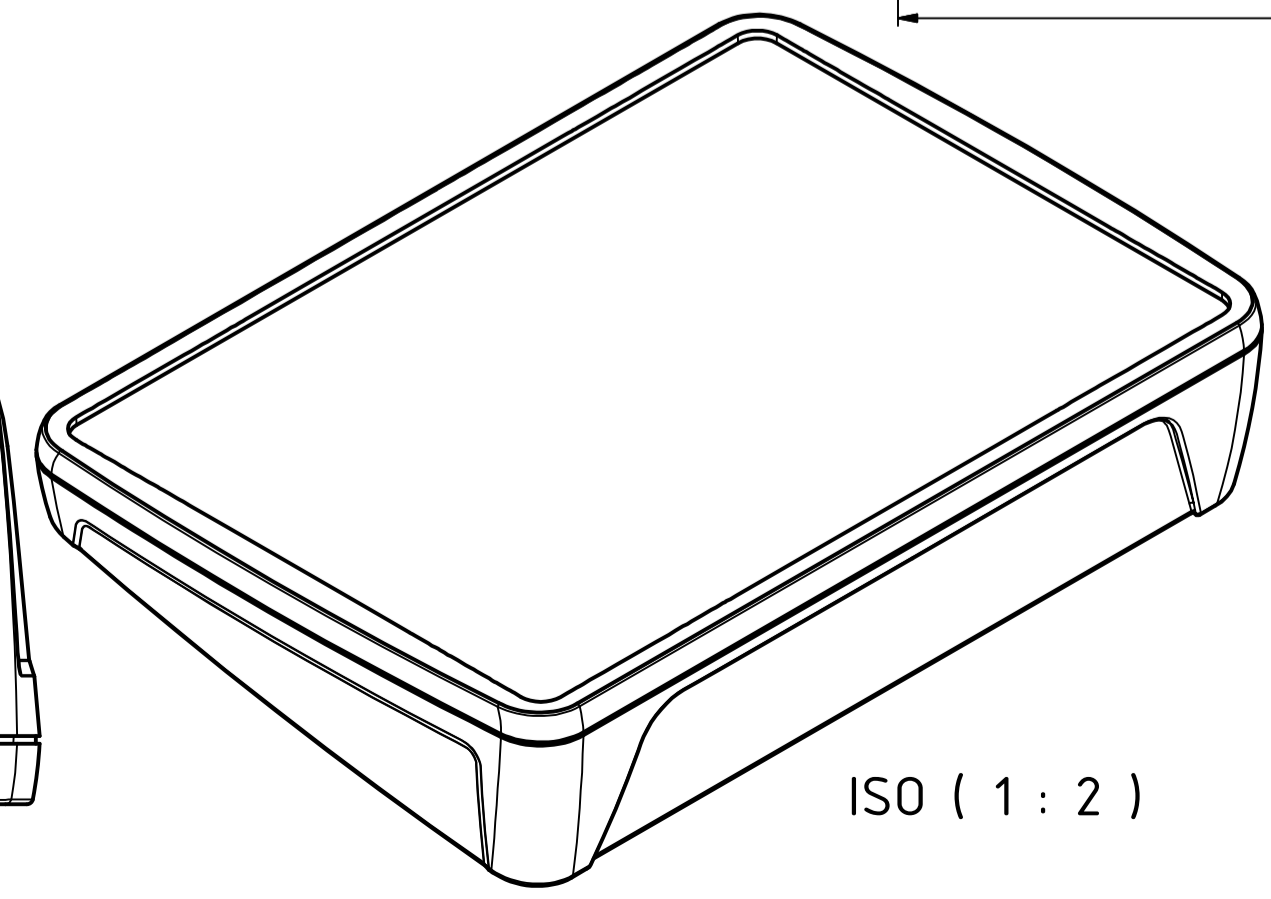
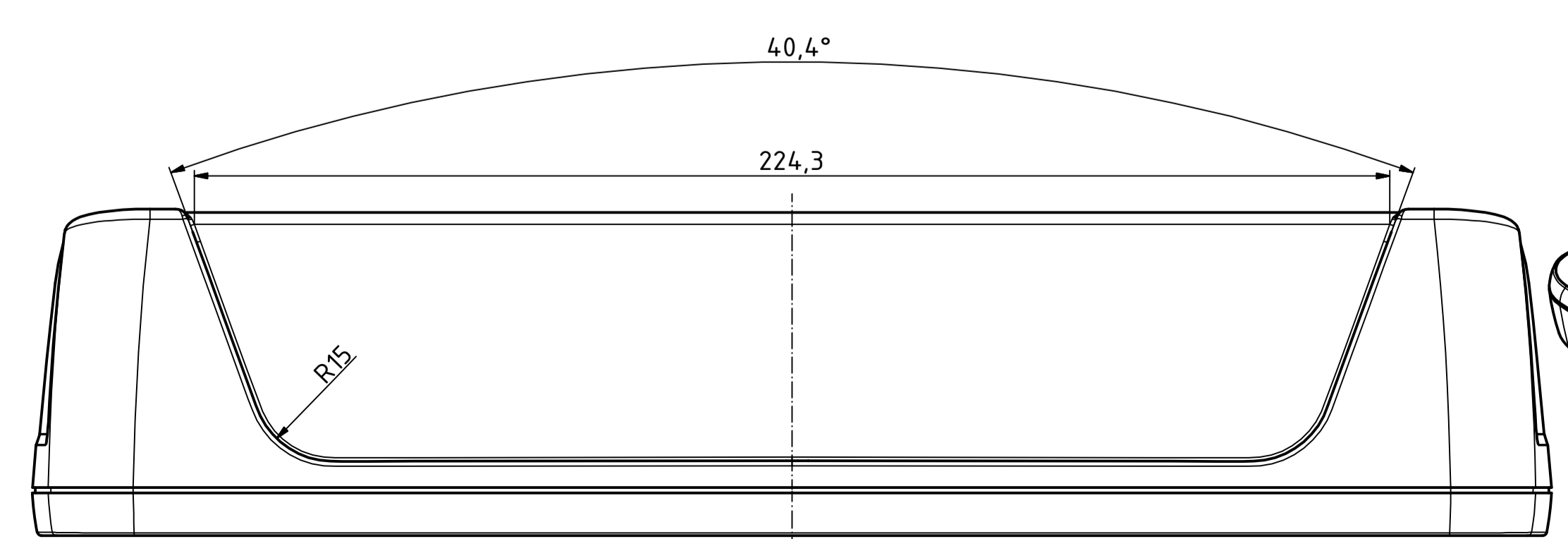
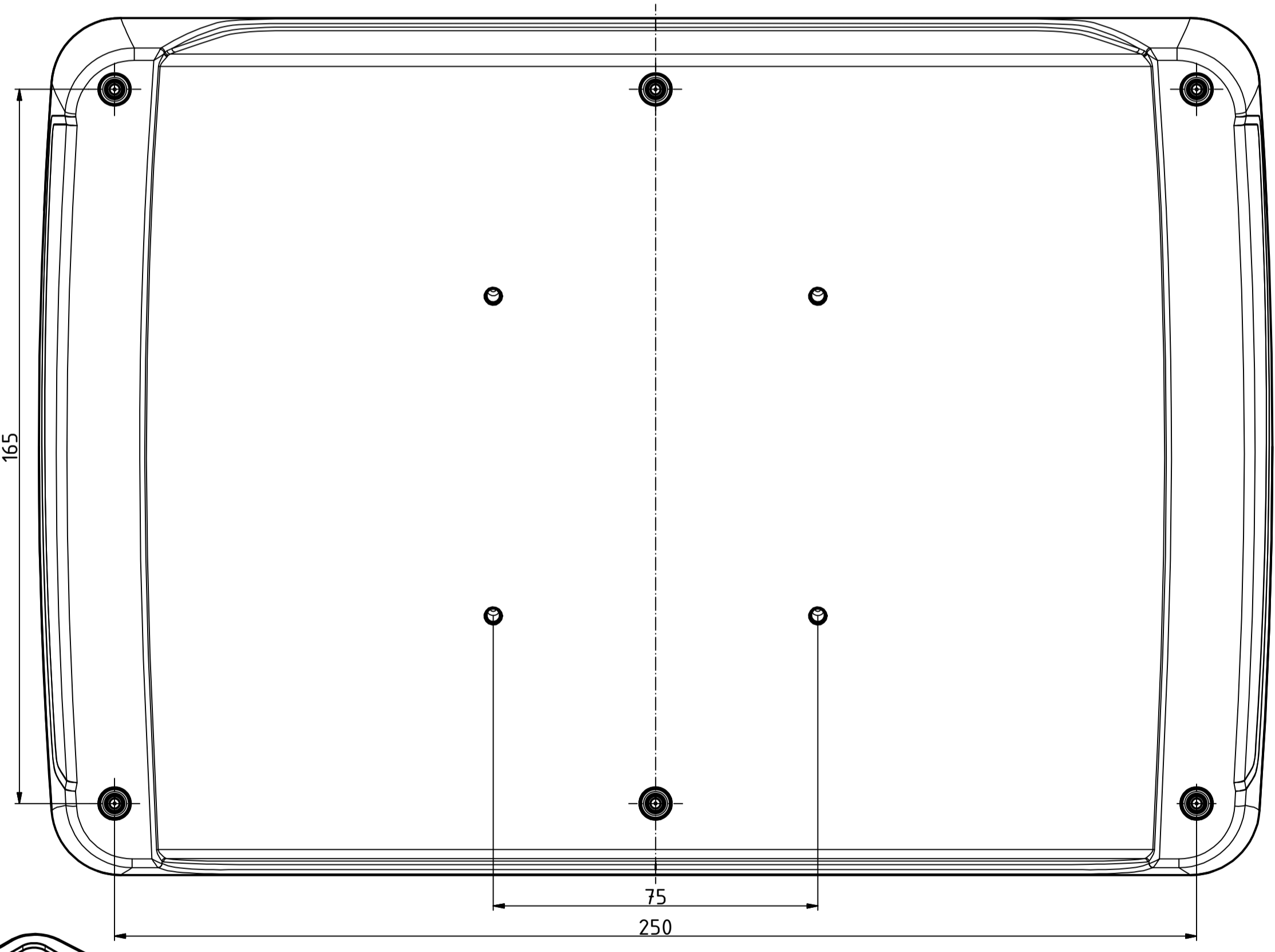
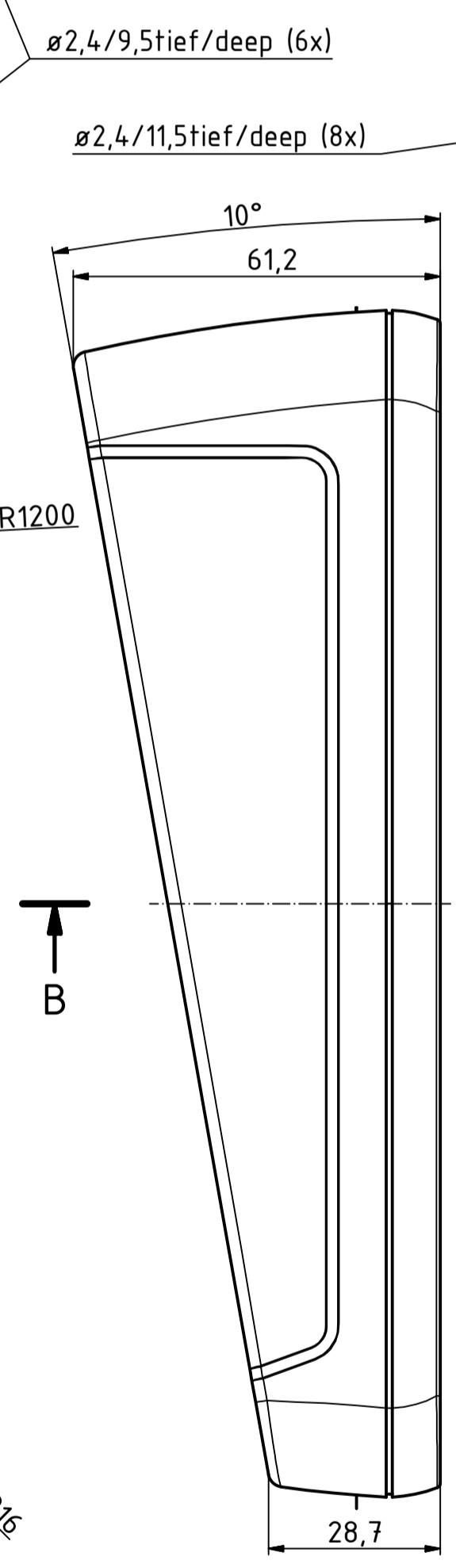
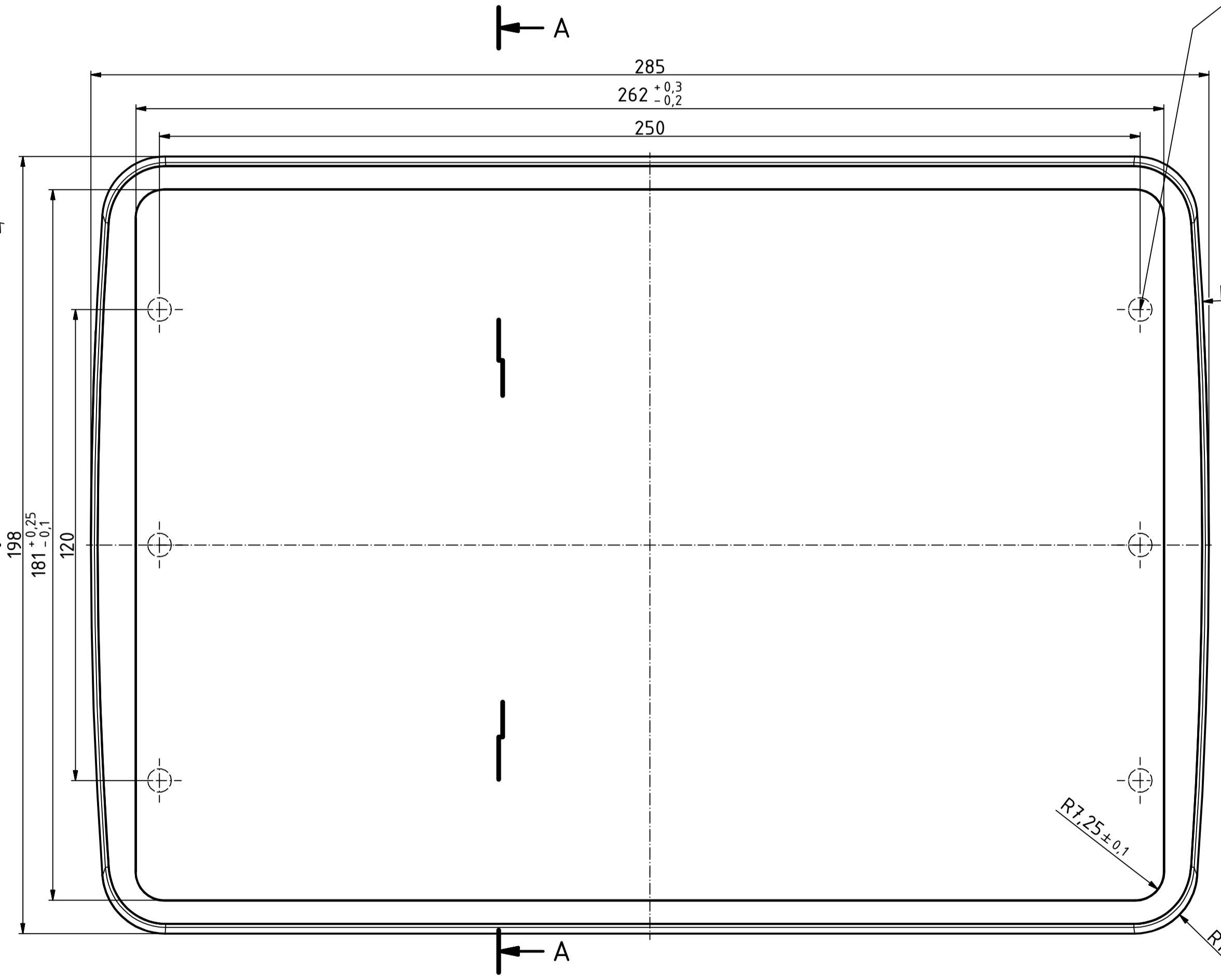
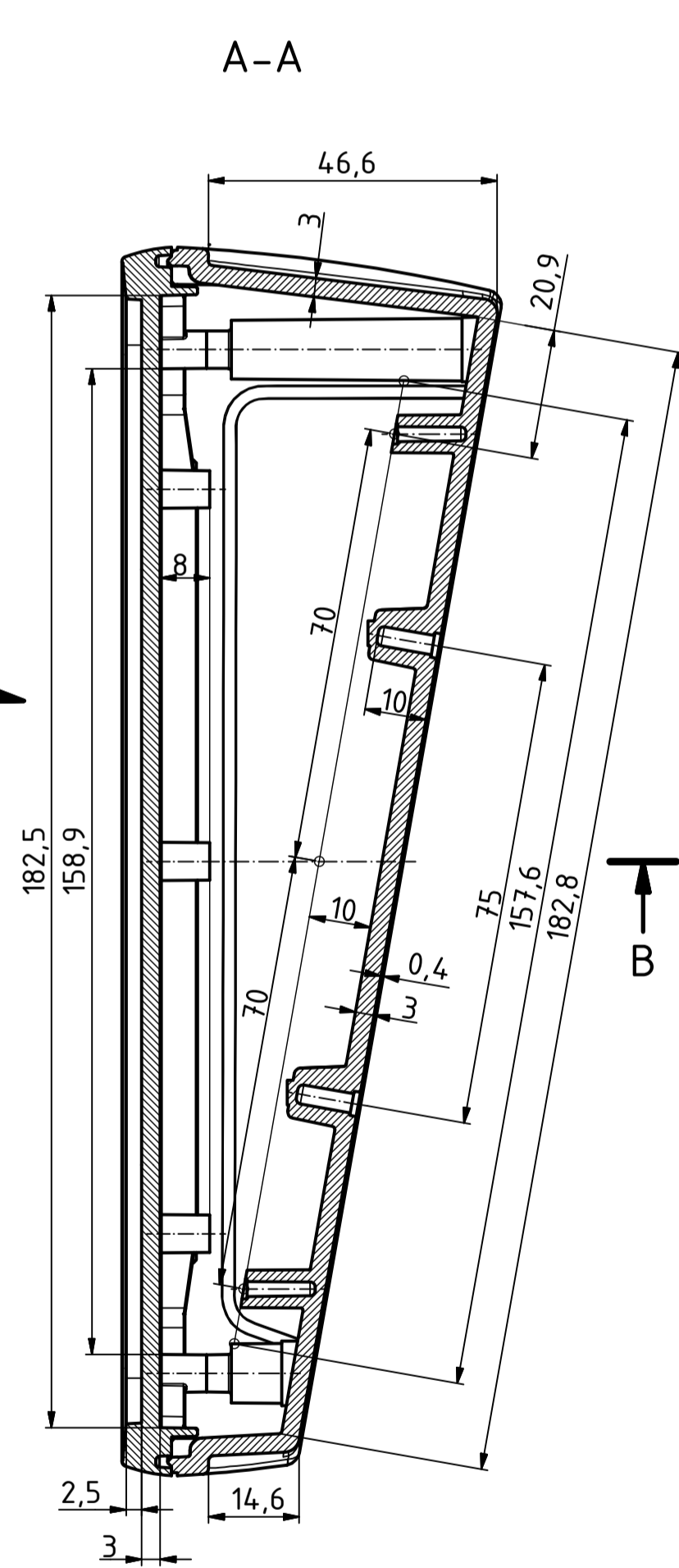
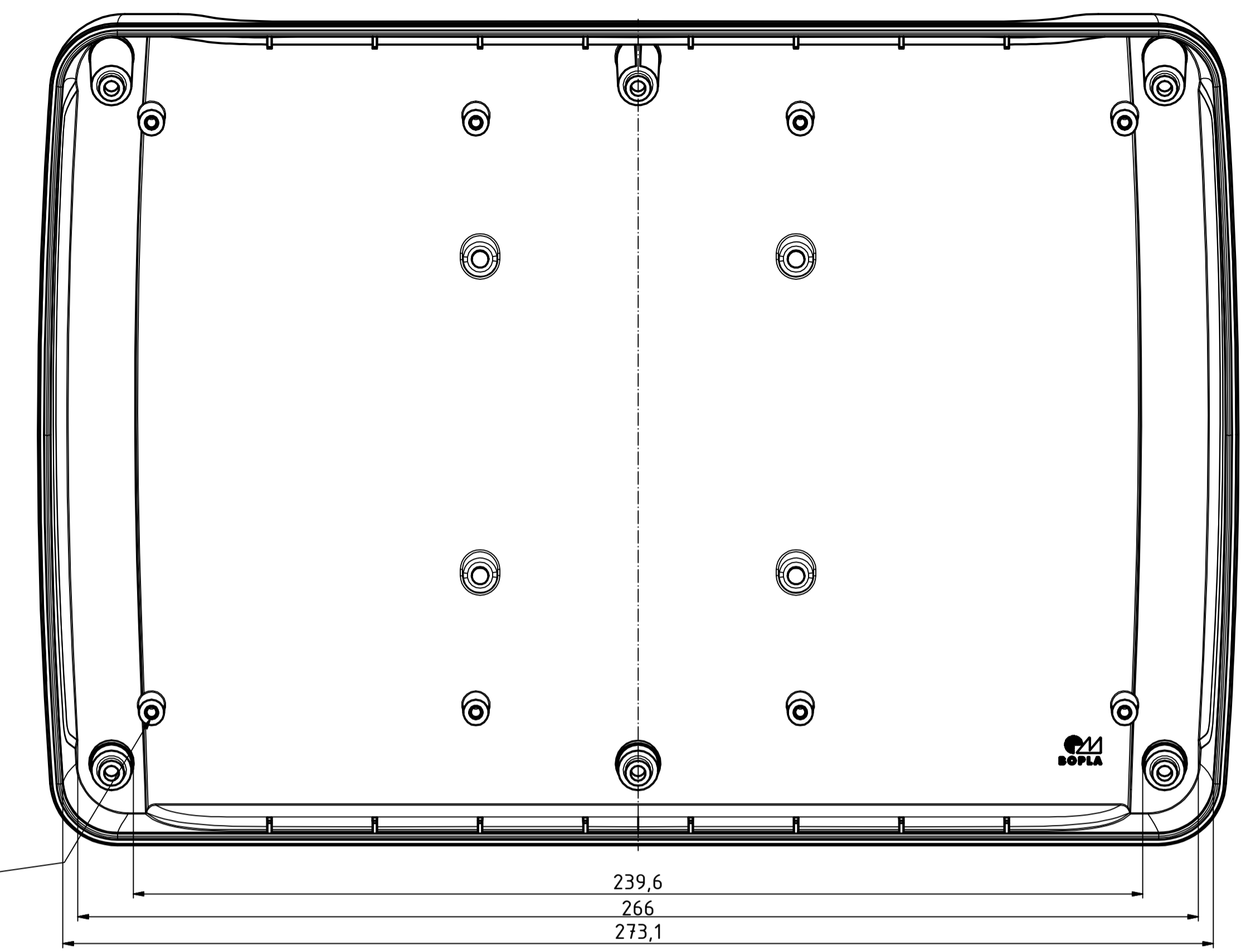
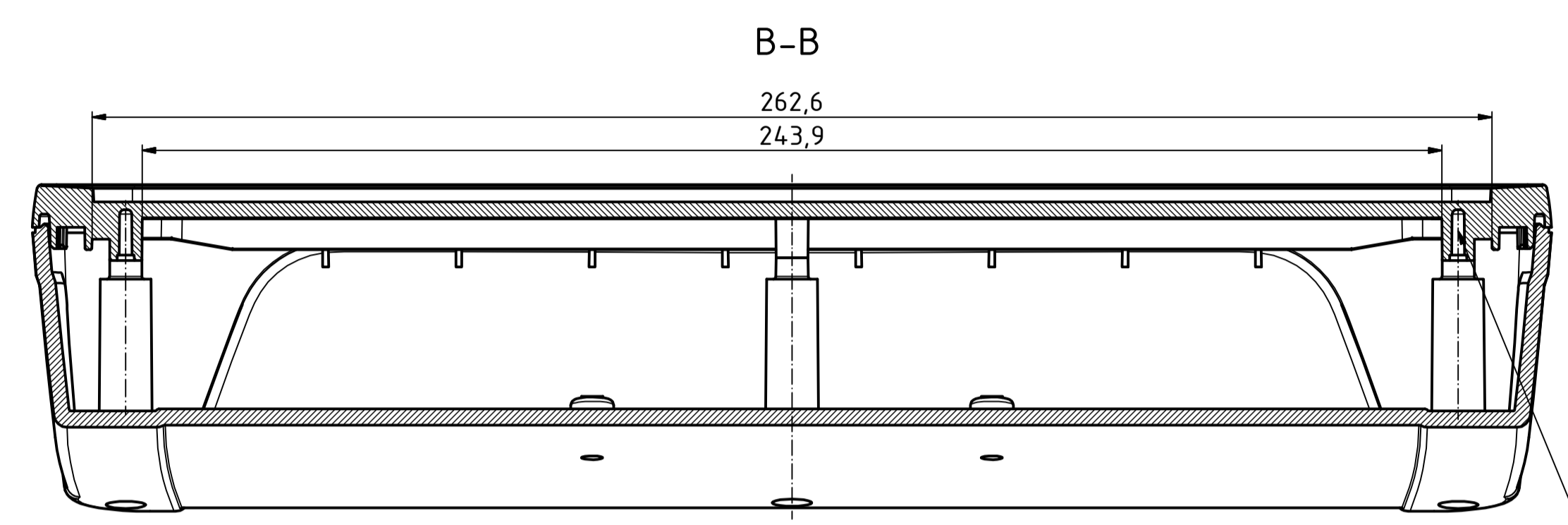
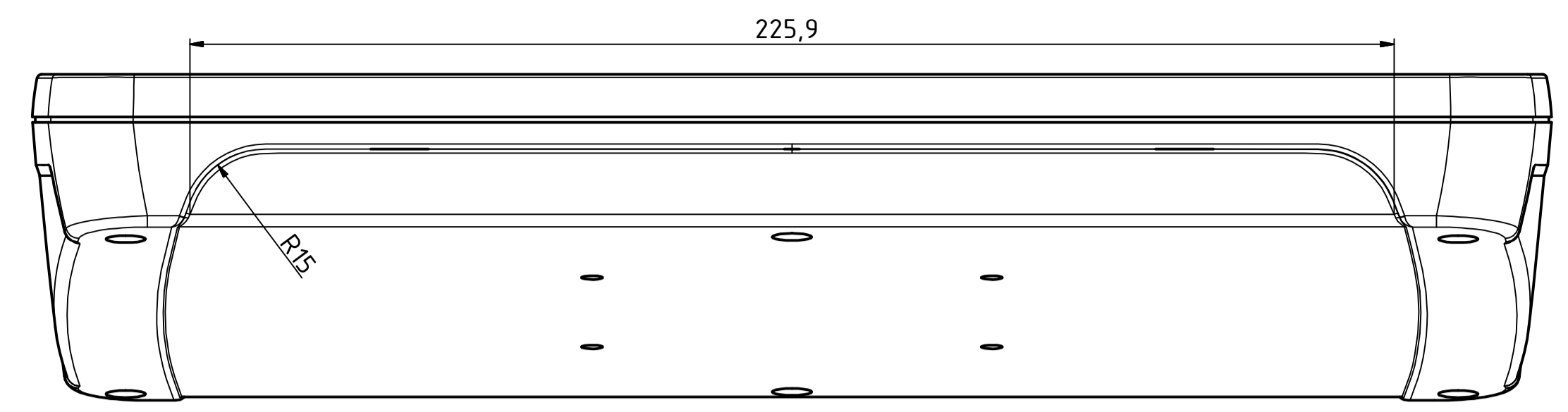


„Schutzvermerk nach DIN ISO 16616 beachten“ - „Please pay attention to copyright note DIN ISO 16616“

Z 10° gedreht/turned  
nur Unterteil  
only Base



Maßstab/ Scale:	1:1 (1:2)	
Zeichnungs-Nr. / Drawing-No.:	1K 54.35.065.01	
Artikel / Article:	BoPad BOP 10.1 PQ Katalogzeichnung	
A.Nr. / Alt.No.:	Datum/ Date:	
DISK:	2803994.idw	
Datum/Date:	28.07.2016 KH	



A Phoenix Mecano Company