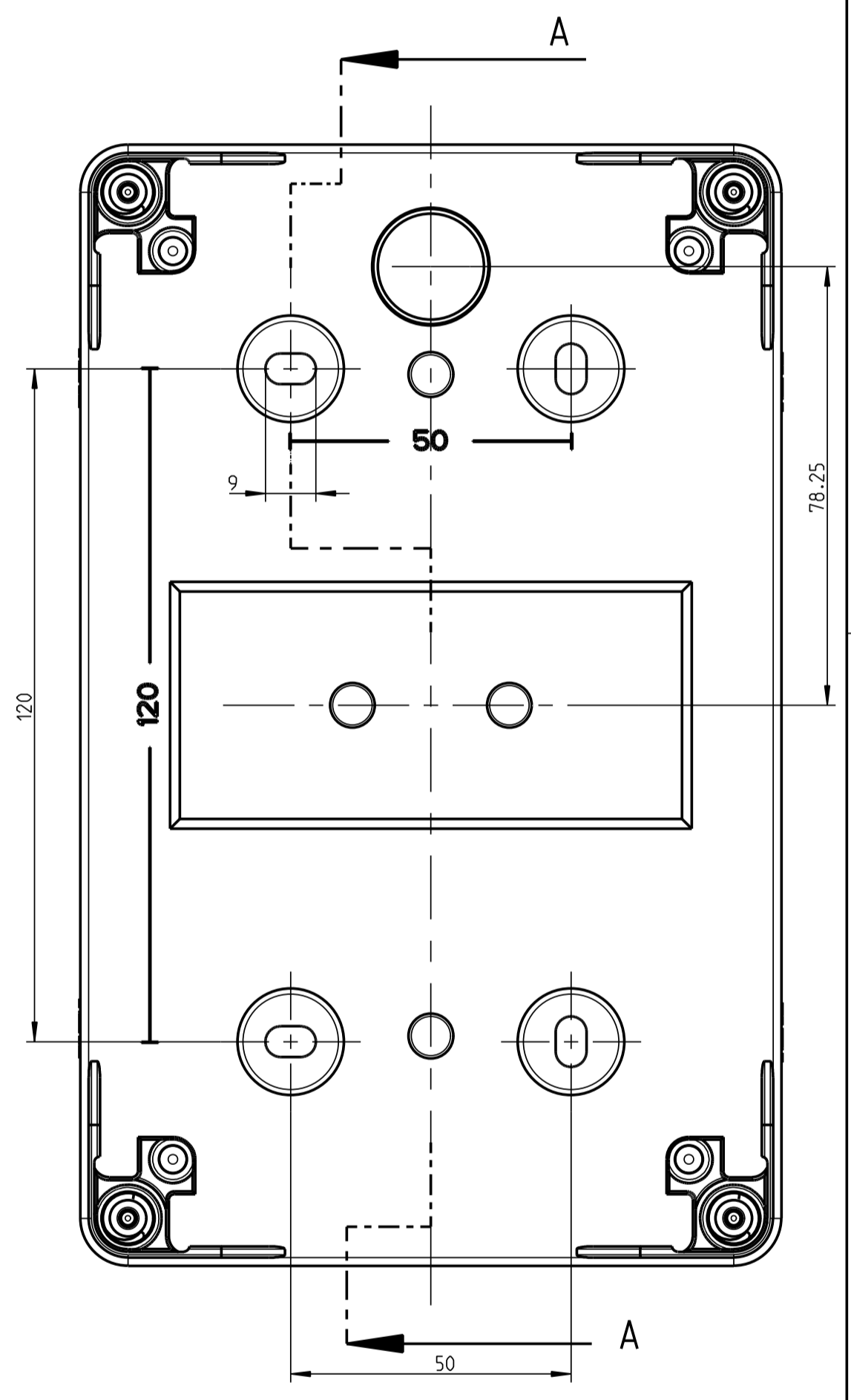
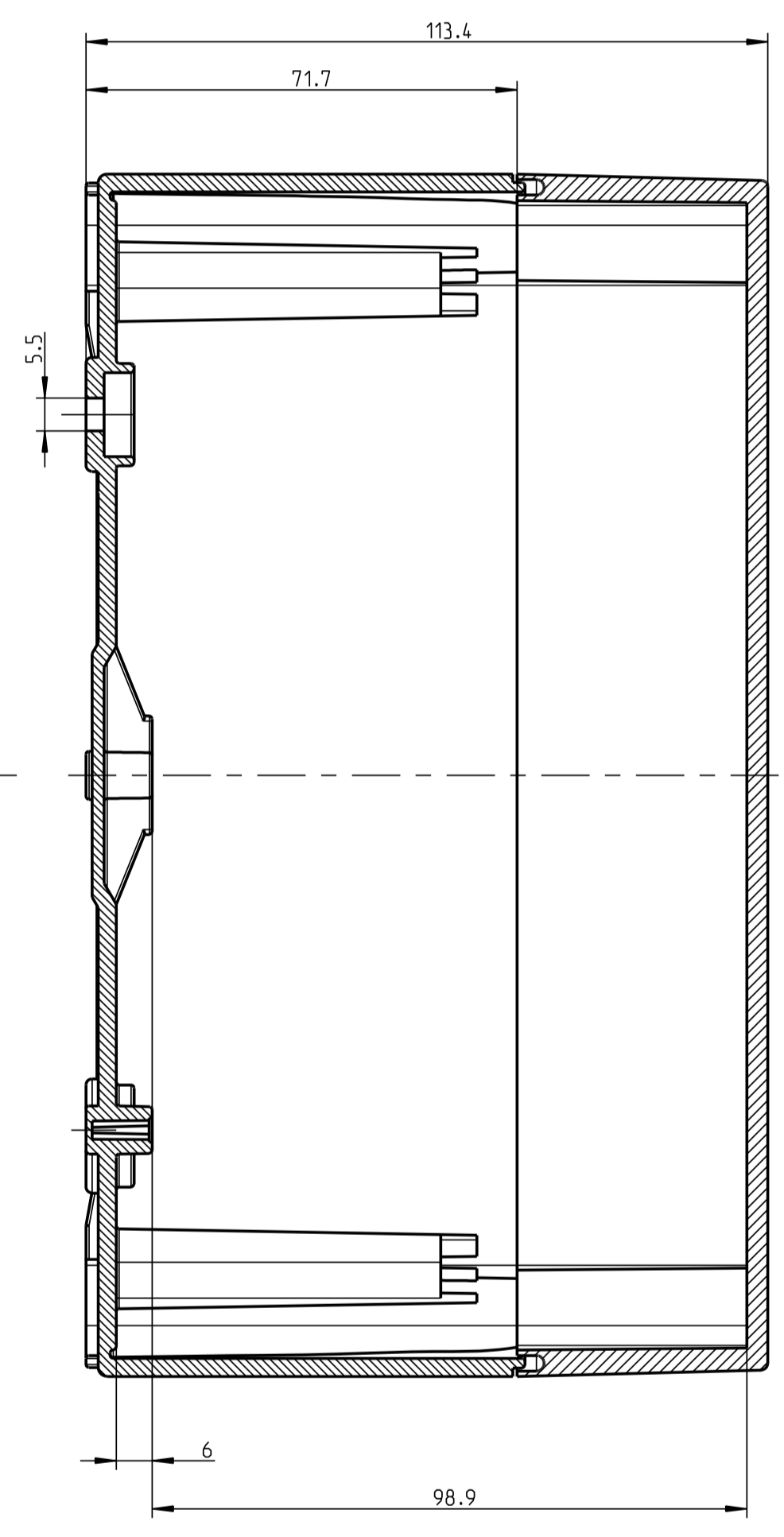
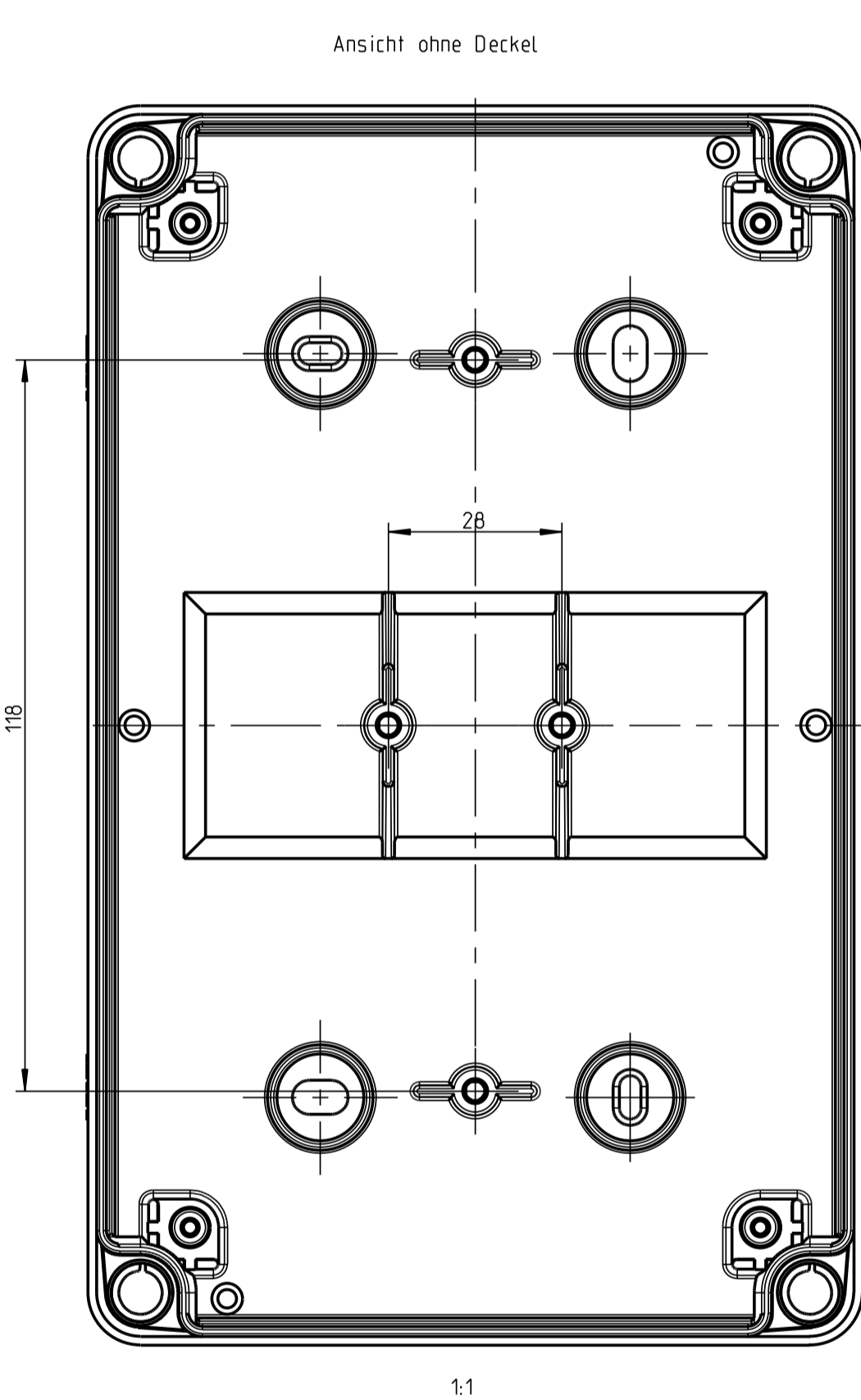


1:2

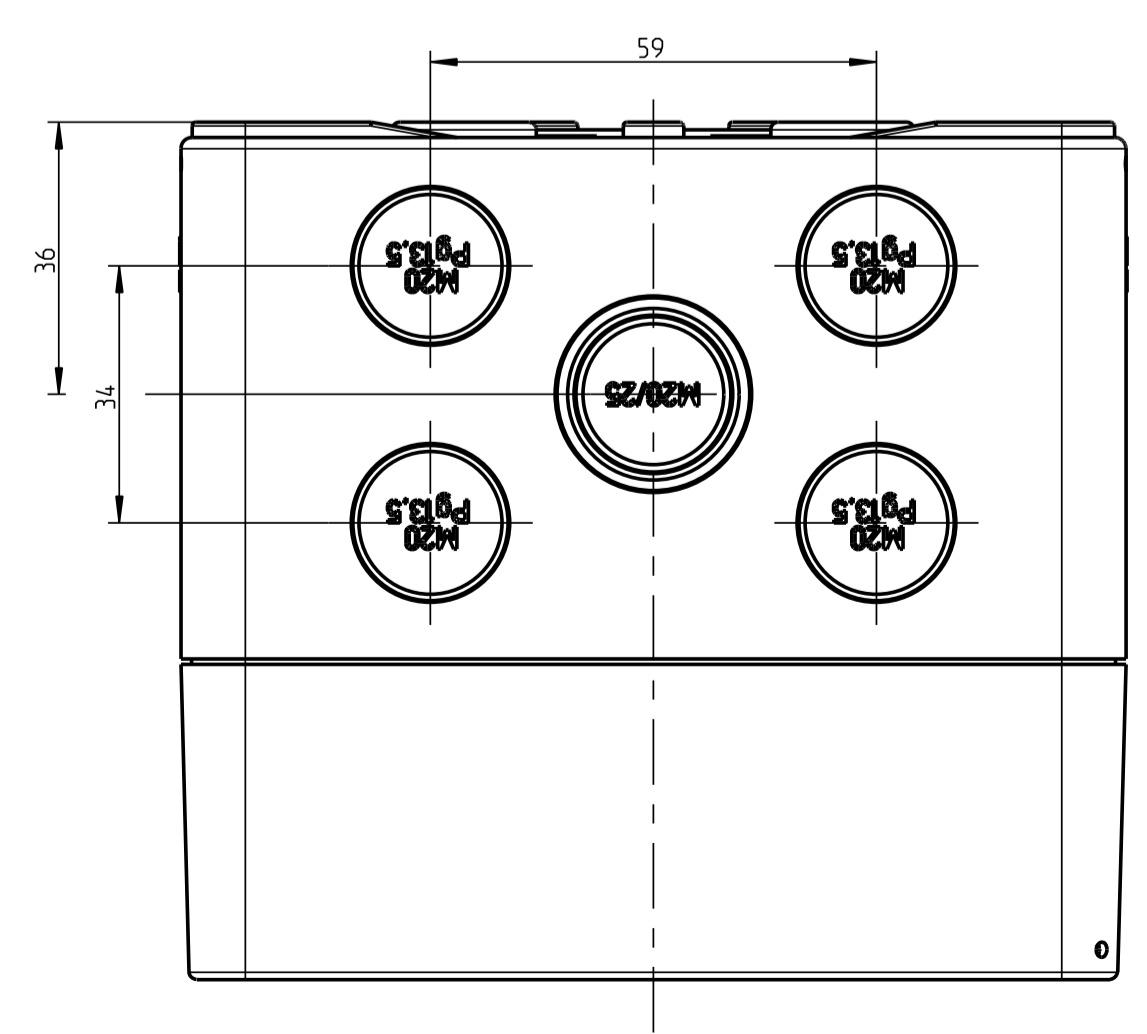
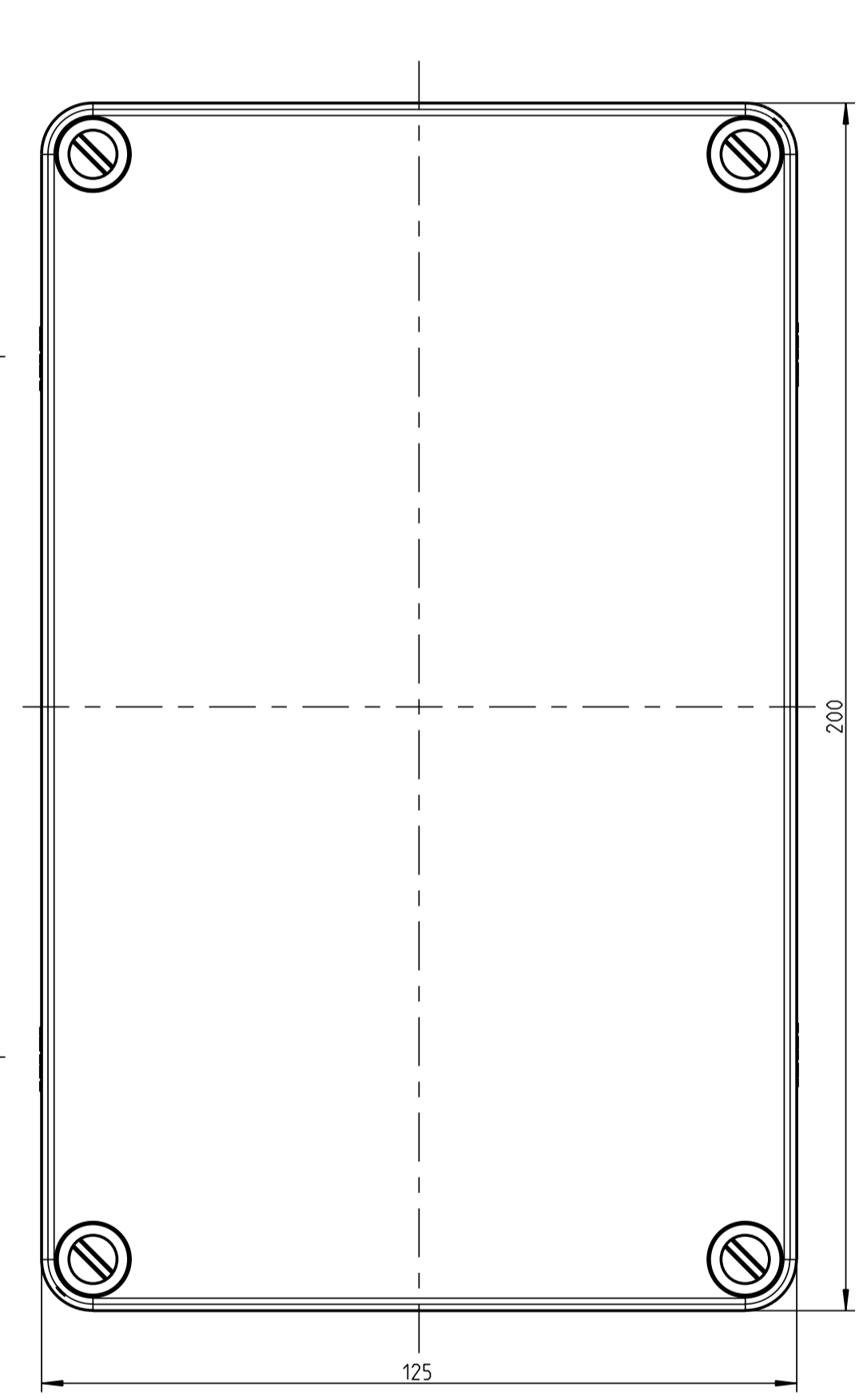
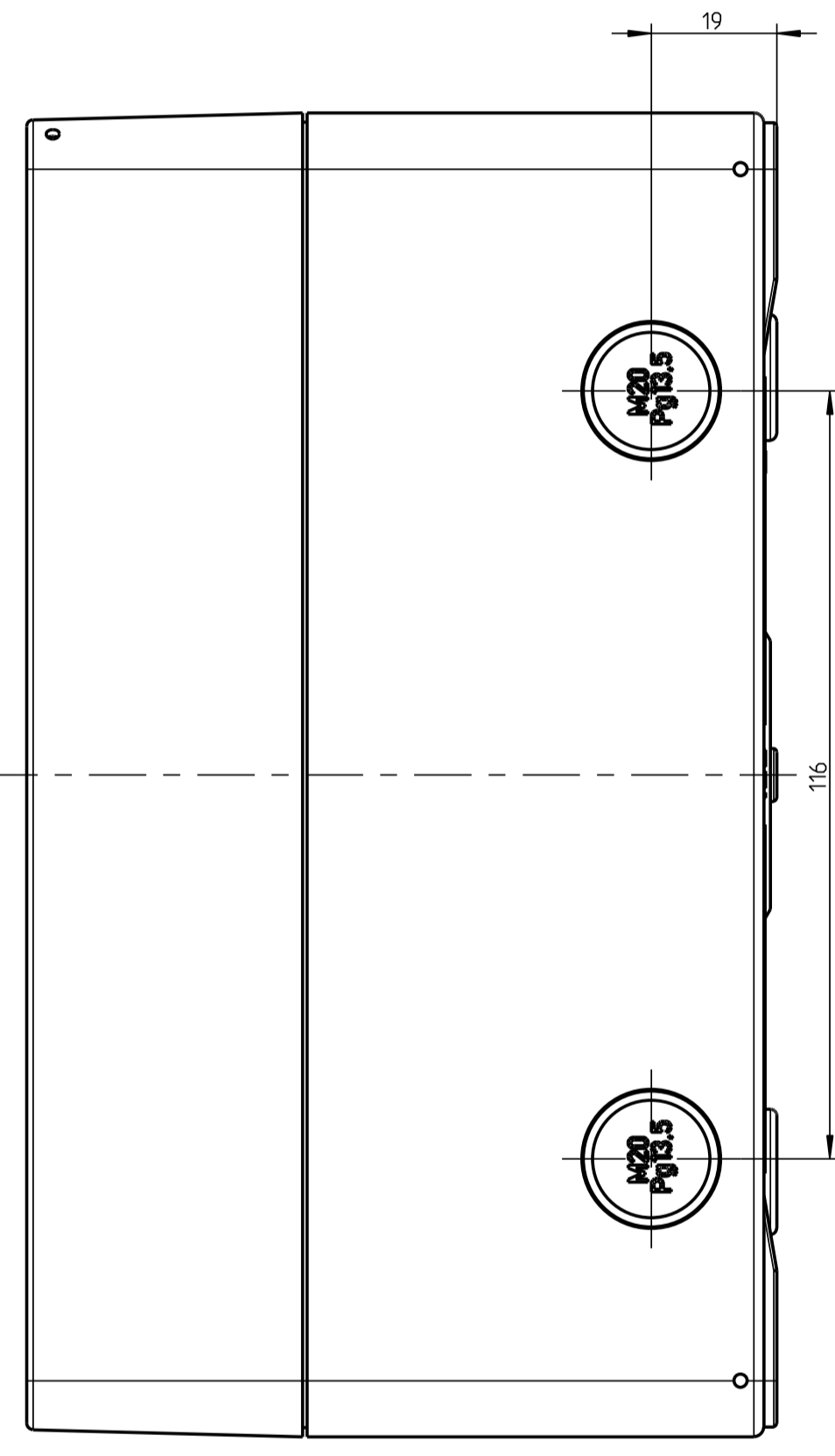
A-A



Ansicht ohne Deckel



1:1



(Verwendungsbereich)	(Zul. Abw.)	(Oberflaeche)	Maßstab	1:1	(Volumen in cm³)
Weitergabe sowie Vervielfältigung dieses Dokuments, Verwertung und Mitteilung seines Inhalts sind verboten, soweit nicht ausdrücklich gestattet. Zuwiderhandlungen verpflichten zu Schadenersatz. Alle Rechte für den Fall der Patent-, Gebrauchsmuster- oder Geschwammmustereinträge vorbehalten.			Datum	Name	(Benennung)
1	Benassung erg.	04.07.11	WSP		
Zust.	Aenderung	Datum	Name (Urspr.)	(Ersatz fuer)	Blatt 1 Bl.
			Bearb.	25.01.06	W Ge
			Gepr.	04.07.11	M Gu
			Vers.		
			Status	Freigabe	
					(Zeichnungsnummer)
			M-740 412 01		

AKL05-g

M-740 412 01

(Ersatz fuer)

(Dateiname Zeichnung) M-740-412-01-4609