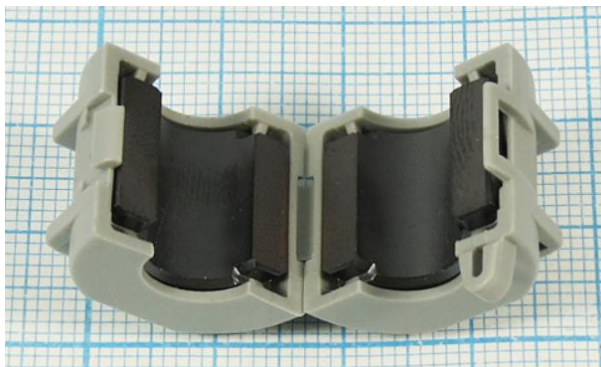


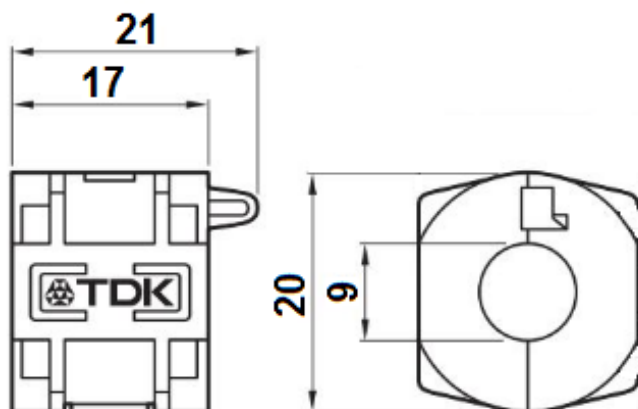
Фильтр ЭМП на кабель ZCAT2017-0930

Артикул Q-13890

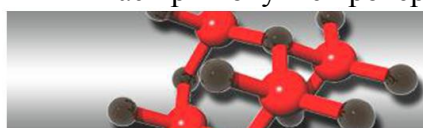


Характеристики

- диаметр кабеля: 9мм
- импеданс:
 - 20 Ом (min) на частоте 10-100 МГц
 - 50 Ом (min) на частоте 100-500 МГц



Внимание! Описание товара носит информационный характер и может отличаться от описания, представленного в технической документации производителя. Убедительно просим Вас при покупке проверять наличие желаемых функций и характеристик.



Сеть магазинов

КВАРЦ

Радиодетали и электронные компоненты

107023, Москва, ул. Буженинова, д. 16
телефон: +7(495)963-6120
факс: +7(495)963-4994
e-mail: quartz1@quartz1.ru

111123, Москва, шоссе Энтузиастов, д. 31
телефон: +7(495)788-8899 *многоканальный*
e-mail: mgz@quartz1.ru
<http://www.quartz1.com>