

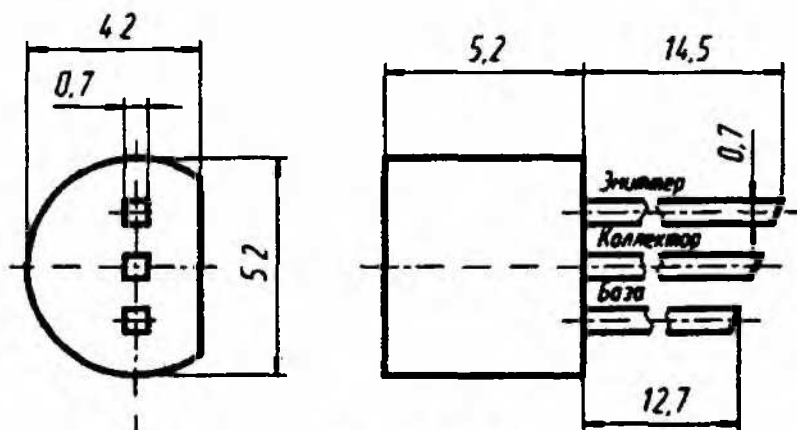
КТ3126А, КТ3126Б, КТ3126А9

Транзисторы кремниевые эпитаксиально-планарные структуры $p-n-p$ усилительные с ненормированным коэффициентом шума. Предназначены для применения в генераторах, усилителях, преобразователях. Транзисторы КТ3126А, КТ3126Б выпускаются в пластмассовом корпусе с гибкими выводами. Маркируются условным кодом — квадратом на плоской части боковой поверхности корпуса, на транзисторах КТ3126Б дополнительно наносится точка на торце корпуса. Транзистор КТ3126А9 выпускается в миниатюрном пластмассовом корпусе с жесткими выводами. Тип прибора указывается на этикетке.

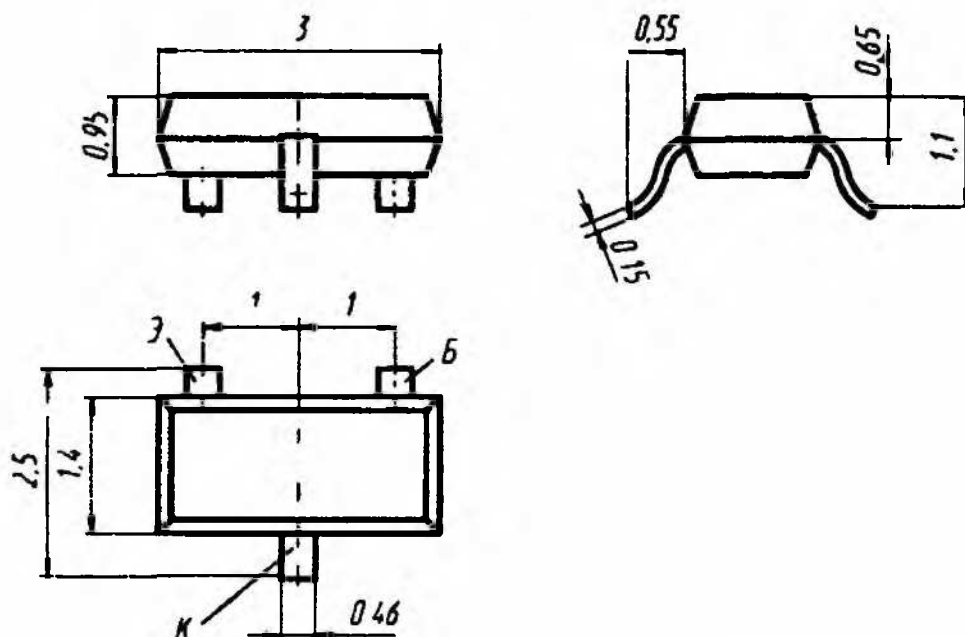
Масса транзистора в пластмассовом корпусе не более 0,3 г, в миниатюрном пластмассовом корпусе не более 0,1 г.

Изготовитель — завод «Транзистор», г. Минск.

КТ3126(А, Б)



КТ3126А9



Электрические параметры

Статический коэффициент передачи тока

в схеме ОЭ при $U_{кБ} = 5$ В, $I_3 = 3$ мА:

КТ3126А, КТ3126А9	25...100
КТ3126Б	60...180

Граничная частота коэффициента передачи тока в схеме ОЭ при $U_{кБ} = 10$ В, $I_3 = 5$ мА, не менее:

КТ3126А, КТ3126Б	500 МГц
КТ3126А9	450 МГц

Постоянная времени цепи обратной связи на высокой частоте при $U_{кБ} = 5$ В, $I_3 = 1$ мА, $f = 100$ МГц, не более

15 пс

Напряжение насыщения коллектор—эмиттер при $I_к = 10$ мА, $I_б = 1$ мА, не более

1,2 В

Обратный ток коллектора при $U_{кБ} = 15$ В, не более

1 мкА

Входное сопротивление в схеме ОБ в режиме малого сигнала при $U_{кБ} = 5$ В, $I_3 = 1$ мА, $f = 0,01...1$ кГц, не более

34* Ом

Выходная проводимость в схеме ОБ в режиме малого сигнала при $U_{кБ} = 5$ В, $I_3 = 1$ мА, $f = 0,01...1$ кГц, не более

1* мкСм

Емкость коллекторного перехода

при $U_{кБ} = 10$ В, не более

2,5 пФ

Емкость эмиттерного перехода при $U_{кБ} = 10$ В, не более

2,5 пФ

Предельные эксплуатационные данные

Постоянное напряжение коллектор—база:

КТ3126А, КТ3126Б	20 В
КТ3126А9	35 В

Постоянное напряжение коллектор—эмиттер при $R_{БЭ} = 10$ кОм:

КТ3126А, КТ3126Б	20 В
КТ3126А9	35 В

Постоянное напряжение эмиттер—база

3 В

Постоянный ток коллектора:

КТ3126А, КТ3126Б	20 мА
КТ3126А9	30 мА

Постоянная рассеиваемая мощность коллектора¹:

при $T = -45...+25$ °С:

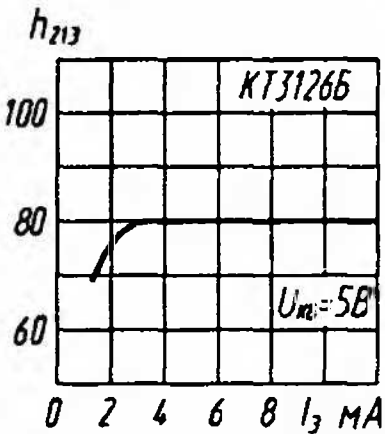
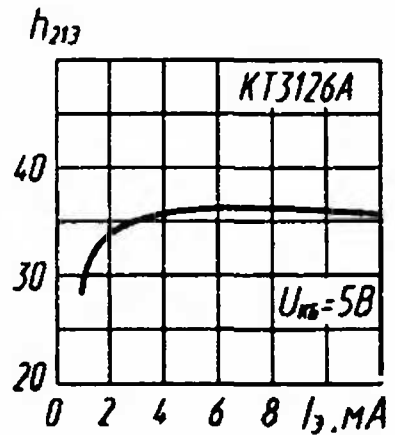
КТ3126А, КТ3126Б	150 мВт
КТ3126А9	110 мВт

при $T + 85 \text{ }^\circ\text{C}$:	
КТ3126А, КТ3126Б	85 мВт
КТ3126А9	72 мВт
Тепловое сопротивление переход—среда:	
КТ3126А, КТ3126Б	0,77 $^\circ\text{C}/\text{мВт}$
КТ3126А9	0,9 $^\circ\text{C}/\text{мВт}$
Температура p - n перехода	+150 $^\circ\text{C}$
Температура окружающей среды	-45...+85 $^\circ\text{C}$

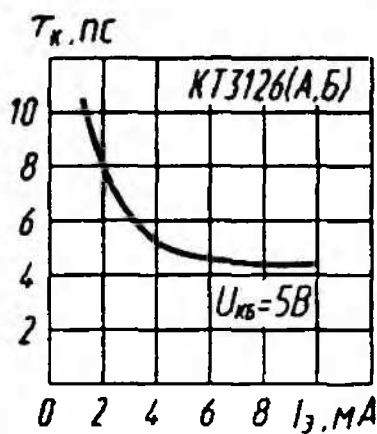
Максимально допустимая постоянная рассеиваемая мощность коллектора в указанном интервале температур уменьшается линейно.

Зависимости электрических параметров от тока для КТ3126А9 аналогичны зависимостям КТ3126А.

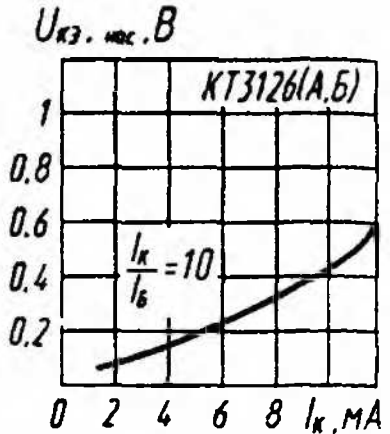
Зависимость статического коэффициента передачи тока от тока эмиттера



Зависимость статического коэффициента передачи тока от тока эмиттера



Зависимость постоянной времени цепи обратной связи от тока эмиттера



Зависимость напряжения насыщения коллектор—эмиттер от тока коллектора