

Трансформатор ТП-115

Максимальная выходная мощность, Вт	20,0
Ток холостого хода, А, не более	0,05
Масса трансформатора, не более, кг	0,49
Габаритные размеры, а*в*с, мм	61,0x51,0x46,0
Тип магнитопровода	Пластинчатый
Типоразмер магнитопровода ГОСТ 20249-80/DIN41302	ШП 206x20/ЕІ 60x20
Дополнительное крепление	2-мя саморезами МЗ

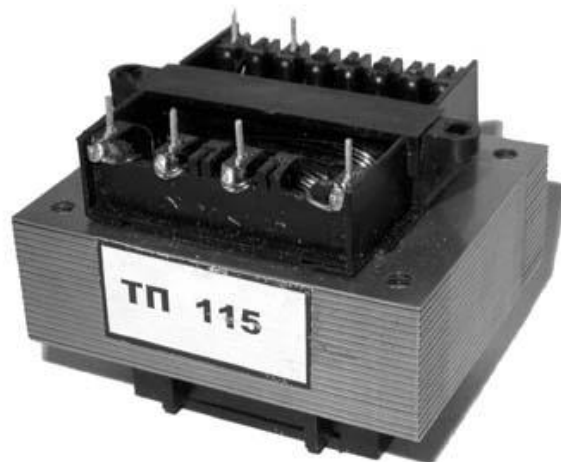
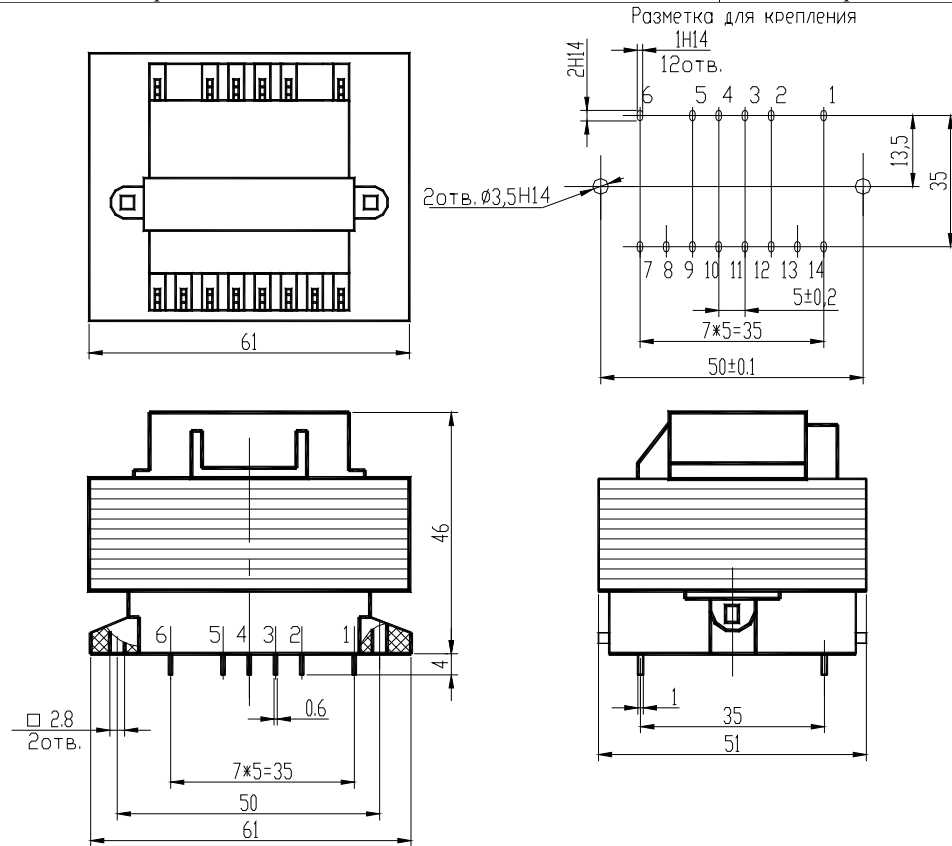


Таблица - Стандартный ряд ТП-115

Типономинал	Напряжение вторичных обмоток в режиме номинальной нагрузки, В	Ток номинальной нагрузки, А
1	2	3
ТП-115-1	6,0	3,25
ТП-115-2	8,0	2,44
ТП-115-3	9,0	2,17
ТП-115-4	10,0x2	0,98
ТП-115-5	10,6	1,94
ТП-115-6	11,2	1,74
ТП-115-7	11,48	1,65
ТП-115-8	11,8	0,75
	7,5	1,42
ТП-115-9	12,5	1,56
ТП-115-10	15,0	0,65
	15,0	0,65
ТП-115-11	16,0x2	0,61
ТП-115-12	16,0	1,22
ТП-115-13	18,0	1,08
ТП-115-14	21,2	0,92
ТП-115-15	23,6	0,83
ТП-115-16	23,6x2	0,41
ТП-115-17	11,8	0,94
	28,0	0,05
	35,5	0,17
	5,0	0,20
ТП-115-18	19,0	0,20
	19,0	0,41
	12,5	0,45
	4,75	0,50
ТП-115 К6	15,0	1,3
ТП-115 К7	2x6	1,7
ТП-115 К8	2x9	1,1
ТП-115 К9	2x12	0,8