



# Стабилизатор тока КЖ101А/Б/В

## ОБЩЕЕ ОПИСАНИЕ

КЖ101А/Б/В – стабилизатор тока, предназначен для работы в схеме питания автоматического кнопочного номеронабирателя в телефонной аппаратуре и устройствах вычислительной техники

## ОСОБЕННОСТИ

- ♦ Стабилизация тока осуществляется полевыми транзисторами
- ♦ Число внешних компонентов сведено к минимуму

## ЦОКОЛЕВКА КОРПУСОВ

Пластмассовый корпус типа 2101.8-1

(Вид сверху)



## ТИПОНОМИНАЛЫ

КЖ101А

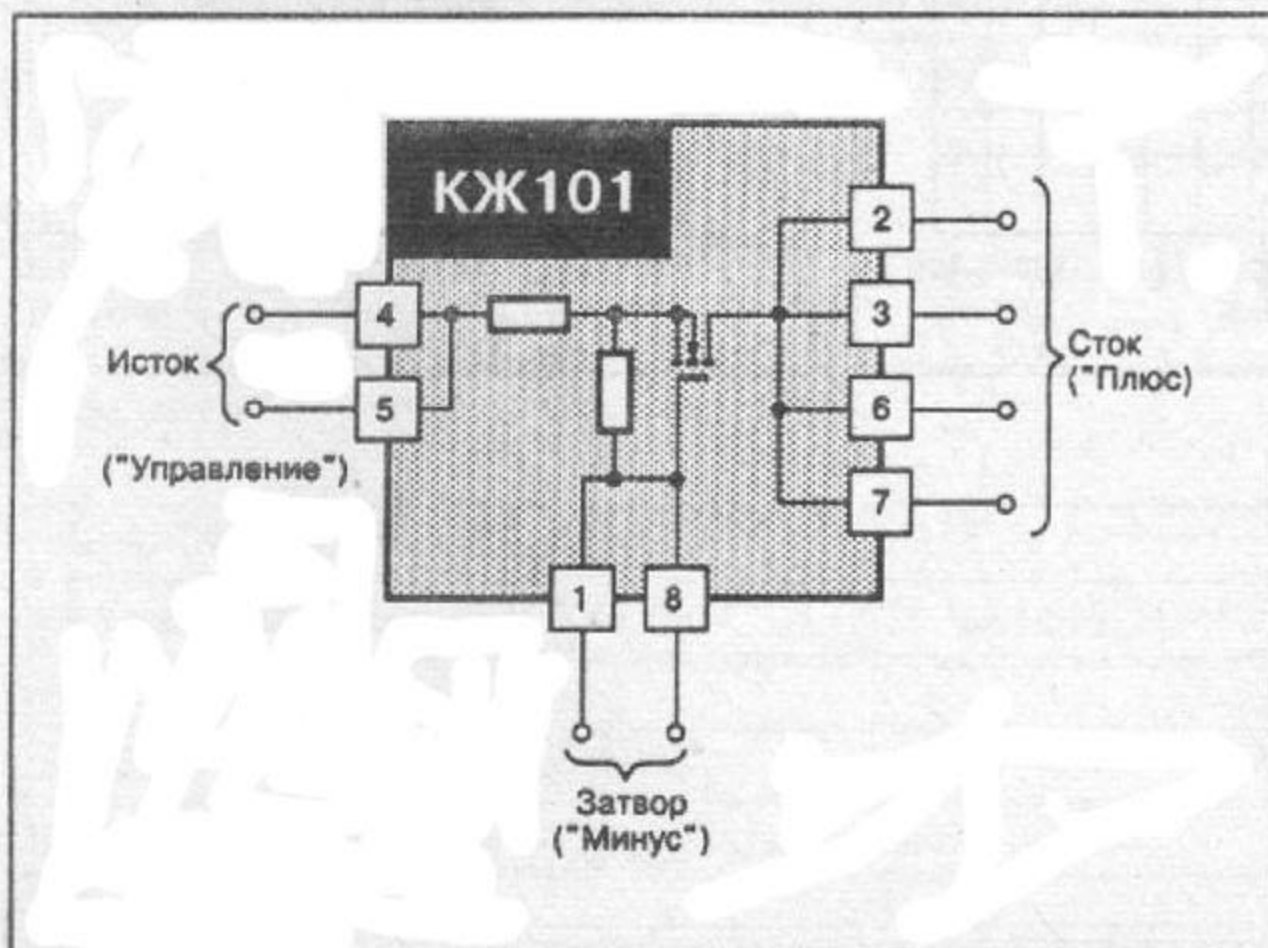
КЖ101Б

КЖ101В

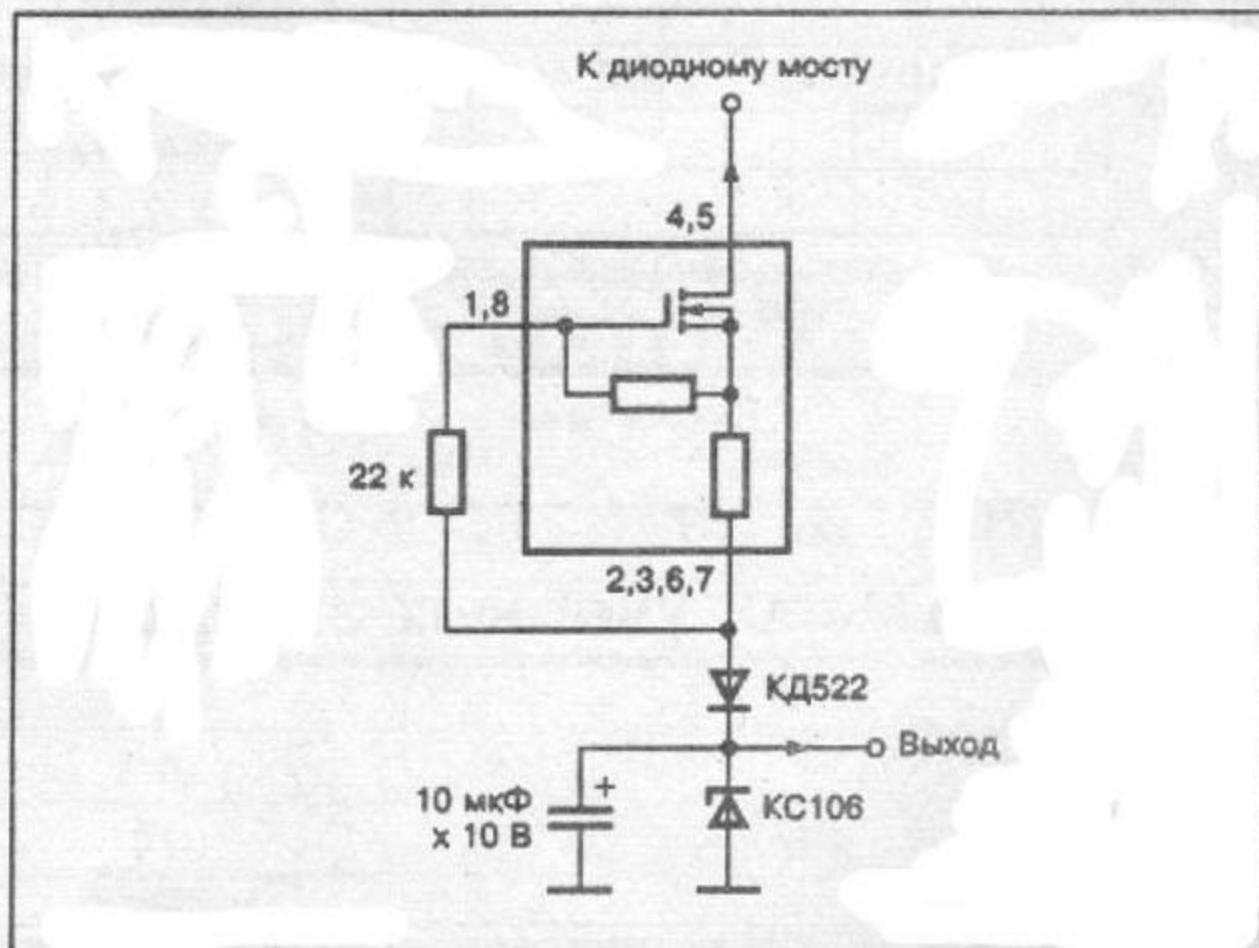
## ПРЕДЕЛЬНО ДОПУСТИМЫЕ ЗНАЧЕНИЯ ПАРАМЕТРОВ И РЕЖИМОВ

ПАРАМЕТР	СИМВОЛ	ЗНАЧЕНИЕ		ЕДИНИЦА ИЗМЕРЕНИЯ
		не менее	не более	
Максимальное рабочее напряжение КЖ101А/В КЖ101Б	$U_{СТ.мах}$	—	75	В
		—	120	В
Максимальное импульсное рабочее напряжение (импульс произвольной формы $\tau = 1$ мс, $Q = 20$ )	$U_{ИМП.мах1}$	—	300	В
Максимальное импульсное рабочее напряжение (импульс произвольной формы $\tau = 10$ мс, $Q = 2$ )	$U_{ИМП.мах2}$	—	226	В
Рабочий диапазон температур	$T_A$	-60	70	°С

## СТРУКТУРНАЯ ЭЛЕКТРИЧЕСКАЯ СХЕМА



## СХЕМЫ ВКЛЮЧЕНИЯ





## ЭЛЕКТРИЧЕСКИЕ ПАРАМЕТРЫ

$T_A = 25 \text{ }^\circ\text{C}$

ПАРАМЕТР	СИМВОЛ	РЕЖИМ ИЗМЕРЕНИЯ	ЗНАЧЕНИЕ		ЕДИНИЦА ИЗМЕРЕНИЯ
			не менее	не более	
Начальный ток стабилизации КЮ101А КЮ101В КЮ101Б	$I_{\text{ст.о}}$	$U = 60 \text{ В}$	100	160	мкА
		$U = 100 \text{ В}$	140	350	мкА
			300	510	мкА
Ток стабилизации КЮ101А  КЮ101Б  КЮ101В	$I_{\text{ст}}$	$U = 1.8 \text{ В}$	85	—	мкА
		$U = 60 \text{ В}$	80	130	мкА
		$U = 75 \text{ В}$	—	130	мкА
		$U = 1.8 \text{ В}$	85	—	мкА
		$U = 100 \text{ В}$	80	130	мкА
		$U = 120 \text{ В}$	—	130	мкА
		$U = 1.8 \text{ В}$	85	—	мкА
		$U = 60 \text{ В}$	80	130	мкА
		$U = 75 \text{ В}$	—	130	мкА
Импульсный ток стабилизации	$I_{\text{ст.имп}}$	$U_{\text{имп}} = 226 \text{ В}$	—	1500	мкА
Дифференциальное сопротивление КЮ101А/Б КЮ101Б	$R_{\text{ст}}$	$U = 60 \text{ В}$	8	—	МОм
		$U = 100 \text{ В}$	8	—	МОм
Температурный коэффициент тока стабилизации КЮ101В КЮ101Б	$\alpha_{I_{\text{ст}}}$	$U = 60 \text{ В}$	—	0.3	%/°C
		$U = 100 \text{ В}$	—	0.3	%/°C

## ТИПОВЫЕ РАБОЧИЕ ХАРАКТЕРИСТИКИ

Рис. 1. Вольт-амперная характеристика

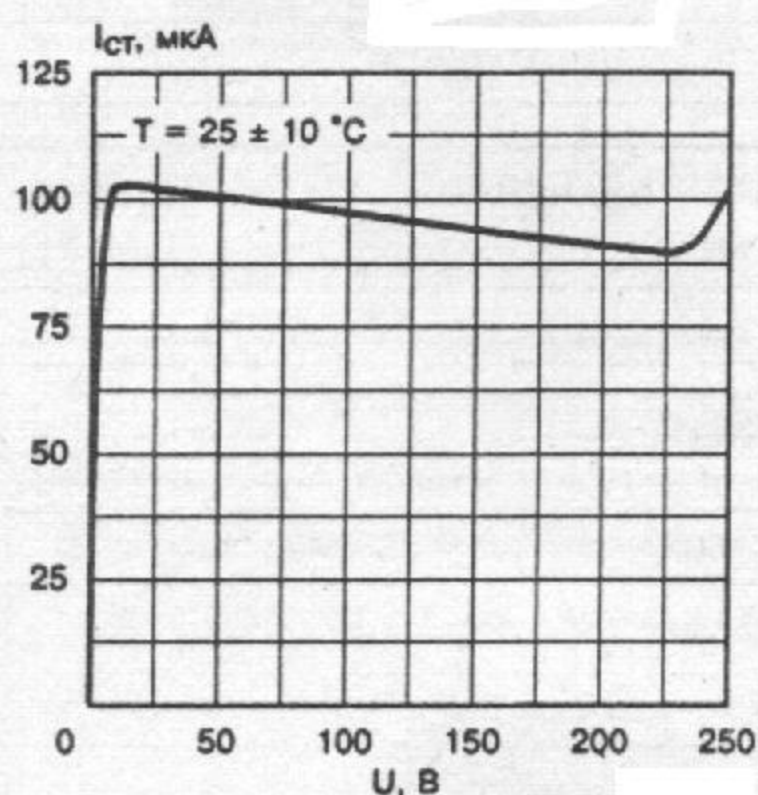


Рис. 2. Зависимость температурного коэффициента стабилизации тока от напряжения стабилизации

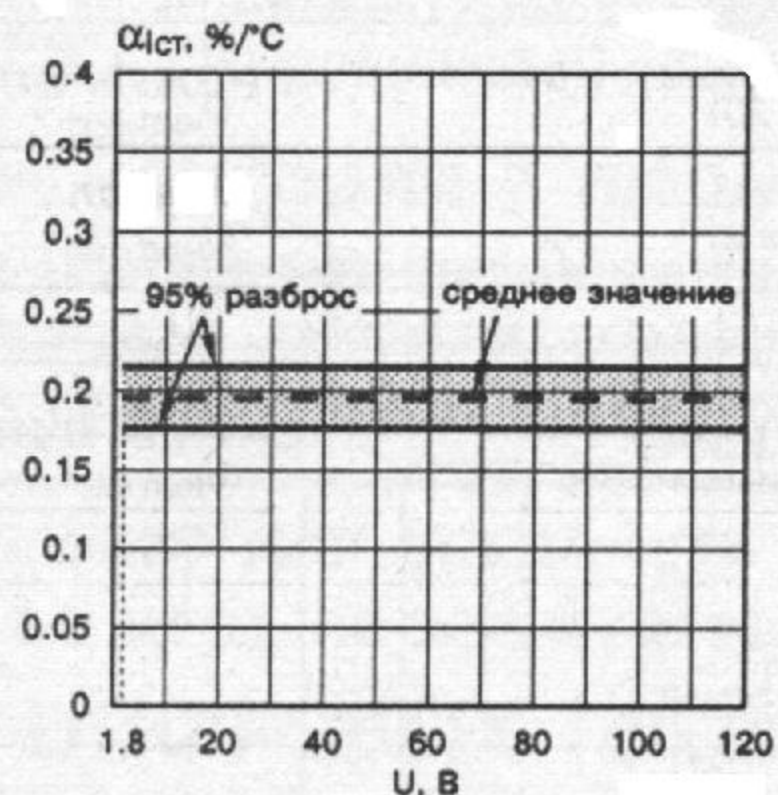


Рис. 3. Зависимость дифференциального сопротивления от напряжения стабилизации

