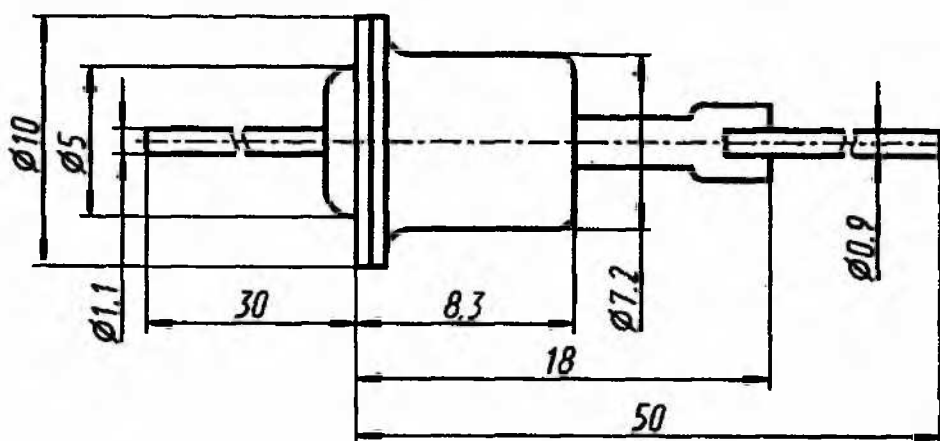


2Д411А, 2Д411Б, КД411А, КД411Б, КД411В, КД411Г, КД411АМ, КД411БМ, КД411ВМ, КД411ГМ

Диоды кремниевые, диффузионные, быстродействующие. Предназначены для применения в телевизионных приемниках цветного изображения на частотах до 30 кГц. Выпускаются в металlostеклянном корпусе с гибкими выводами. Обозначение типа и схема соединений электродов с выводами приводятся на корпусе.

Масса диода не более 4 г.

2Д411А(ВИЧ-2-100-8-1), 2Д411Б(ВИЧ-2-100-8-2),
КД411(А-Г), КД411(АМ-ГМ)



Электрические параметры

Постоянное прямое напряжение при $I_{пр} = 1$ А, не более:

2Д411А	1 В
КД411А, КД411Б, КД411В, КД411АМ, КД411БМ, КД411ВМ	1,4 В
2Д411Б	1,5 В
КД411Г, КД411ГМ	2 В

Постоянный обратный ток при $U_{обр} = U_{обр, макс}$ не более:

T = +25 °С для 2Д411А, 2Д411Б	0,1 мА
T = +70 °С для КД411А, КД411Б, КД411В, КД411Г	0,7 мА
T = +80 °С:	

2Д411А, 2Д411Б.....	0,2 мА
КД411АМ, КД411БМ, КД411ВМ, КД411ГМ	0,3 мА
Время обратного восстановления при $U_{\text{обр}} = 100 \text{ В}$, не более:	
$I_{\text{пр}} = 3,14 \text{ А}$ для КД411АМ, КД411БМ	0,5 мкс
$I_{\text{пр}} = 1 \text{ А}$:	
2Д411А, 2Д411Б.....	1...1,5 мкс
КД411БМ, КД411ГМ	1,5 мкс
КД411А, КД411В.....	2,5 мкс

Предельные эксплуатационные данные

Импульсное обратное напряжение:

2Д411А, 2Д411Б	800 В
КД411А, КД411АМ	700 В
КД411БМ.....	750 В
КД411Б, КД411ВМ	600 В
КД411В, КД411ГМ	500 В
КД411Г.....	400 В

Постоянное обратное напряжение 2Д411А,
2Д411Б

500 В

Неповторяющееся импульсное обратное на-
пряжение:

КД411АМ	750 В
КД411А, КД411БМ	800 В
КД411Б, КД411ВМ	700 В
КД411ГМ	600 В
КД411В	575 В
КД411Г.....	450 В

Средний прямой ток

2 А

Импульсный прямой ток при

$T_{\text{к}} = -45...+75 \text{ }^{\circ}\text{С}$ для КД411А, КД411Б,
КД411В, КД411Г, КД411АМ, КД411БМ,
КД411ВМ, КД411ГМ, при $T_{\text{к}} = -60...+85 \text{ }^{\circ}\text{С}$
для 2Д411А, 2Д411Б:

пилообразной формы, $t_{\text{и}} = 20...27 \text{ мкс}$,
 $f = 16 \text{ кГц}$

8 А

синусоидальной формы, $t_{\text{и}} = 10...13 \text{ мкс}$:

$f = 16 \text{ кГц}$:

КД411А, КД411Б, КД411В,
КД411Г

11 А

2Д411А, 2Д411Б, КД411АМ,
КД411БМ, КД411ВМ, КД411ГМ

12 А

$f = 20 \text{ кГц}$ для КД411А, КД411Б,
КД411АМ, КД411БМ

5 А

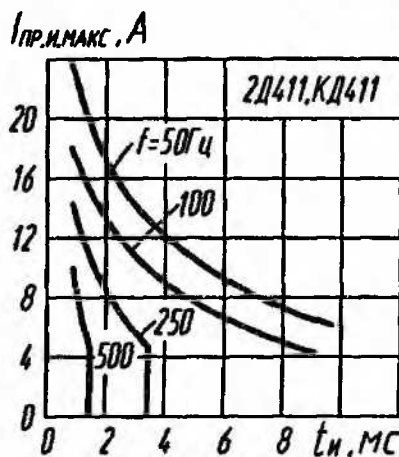
$f = 500 \text{ Гц}$ для КД411А, КД411Б,

КД411В, КД411Г	10 А
синусоидальной формы $t_{и} = 50$ мкс, $f = 50$ Гц	100 А
экспоненциальной формы $t_{и} = 1,5$ мс (по уровню 0,5), $t_{нр} \geq 80$ мкс, $f = 3$ Гц	50 А
Частота следования импульсов	30 кГц
Средняя рассеиваемая мощность	
при $T_{к} = +75$ °С для КД411А, КД411Б, КД411В, КД411Г, КД411АМ, КД411БМ, КД411ВМ, КД411ГМ, $T_{к} = +80$ °С для 2Д411А, 2Д411Б:	
с теплоотводом	3,5 Вт
без теплоотвода	0,5 Вт

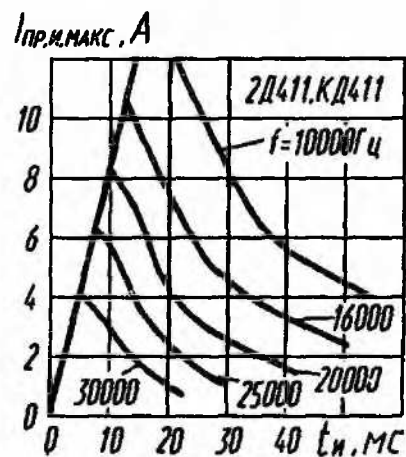
Температура окружающей среды:

КД411А, КД411Б, КД411В, КД411Г, КД411АМ, КД411БМ, КД411ВМ, КД411ГМ	-40... $T_{к} =$ = +90 °С
2Д411А, 2Д411Б	-60... $T_{к} =$ = +125 °С

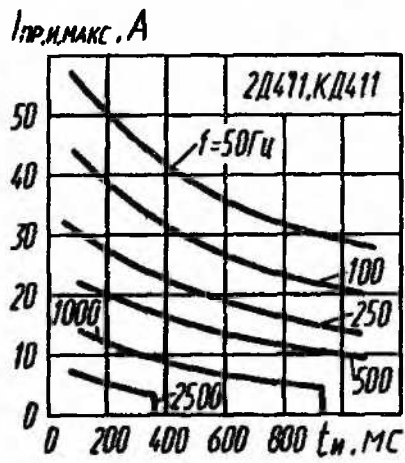
Изгиб выводов допускается не ближе 4 мм от корпуса.
Пайка выводов рекомендуется не ближе 4 мм от корпуса.
Температура пайки не свыше +250 °С, время пайки 4 с.



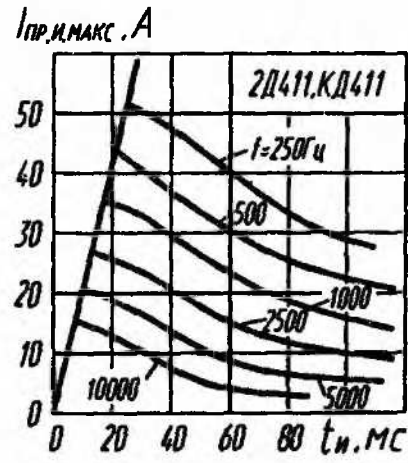
Зависимости допустимого импульсного прямого тока от длительности импульса



Зависимости допустимого импульсного прямого тока от длительности импульса



Зависимости допустимого импульсного прямого тока от длительности импульса



Зависимости допустимого импульсного прямого тока от длительности импульса