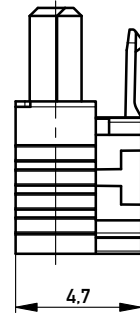
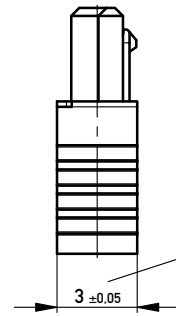


Kabelführung: schwarz
cable guide: black



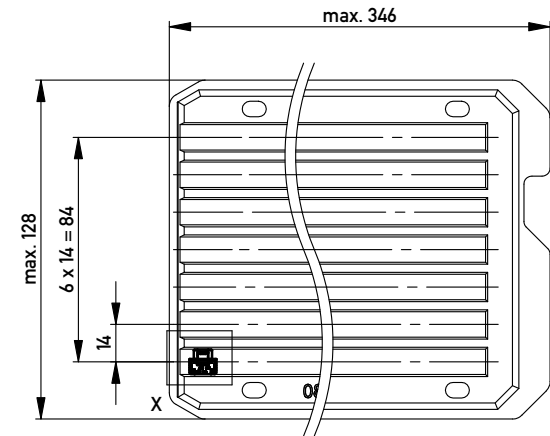
mit aufgesetzter
Kabelführung
(Anlieferungszustand)
with cable guide mounted
(state at time of supply)



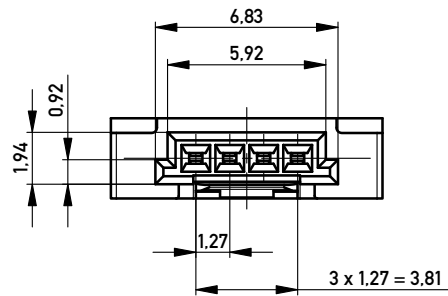
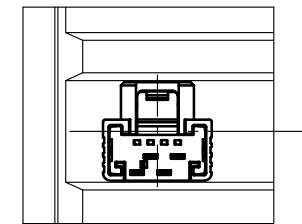
Kabelführung verpresst
(cable guide pressed on)

Funktionsrelevantes
Prüfmerkmal
siehe Verarbeitungsspezifikation
MiniBridge ERNI Electronics GmbH

Verpackt in Tray - tray packaging
Verpackungseinheit 210 Stück - packaging unit 210 pcs



Einzelheit X - detail X
M 2:1



ohne Hilfsmittel lösbar
without tool unlockable

| | | | | |
|--|---|-----------------------------|--|-----|
| Information: | Tolerances | All Dimensions in mm | Scale | 5:1 |
| | All rights reserved. Only for Information. To ensure that this is the latest version of this drawing, please contact one of the ERNI companies before using. | | Designation F 1.27 SRC A IDC 04-pin d=1.07 AWG 24/26 Friction Lock | |
| Subject to modification without prior notice. Drawing will not be updated. | | www.ERNI.com | 224398 | |
| b | 19.05.2015 | | Class SRCA | |
| Index | Date | I A3 | | |

Copyright by ERNI GmbH
Proprietary notice pursuant to ISO 9006 to be observed.