

■特点

- 多层片状陶瓷电容器通过以高纯度、超精密、均匀的陶瓷为原料，以及和内部电极的整体结构，实现了高可靠性。
- 过采用高介电常数材料和高精度生产技术，实现了小型化和大容量化。
- 原从原料到出厂，采用贯彻一条龙式的生产线，并在彻底、精细的品质管理体制下进行生产。
- 京瓷有7个产品系列，通过各种形式、温度特性、额定电压的组合，形成了丰富的产品种类，从而能满足细微的设计规格。请根据使用目的和条件等进行选购。

■型号编制方法

CM 03 X5R 225 M 06 A H □□□

① ② ③ ④ ⑤ ⑥ ⑦ ⑧ 用于个别规格或T尺寸的管理。

(例)

- ①系列名称 : CM系列(普通应用)
- ②形式 : 0603形
- ③温度特性 : X5R特性
- ④公称静电容量 : 2.2μF
- ⑤静电电容值允差 : ±20%
- ⑥额定电压 : 6.3Vdc
- ⑦外部端电极 : Sn电镀
- ⑧包装 : 2mm间距/卷盘直径φ180

①系列名

| 代号 | 特徵 |
|-----|-------|
| CM | 普通应用 |
| CT | 薄型 |
| CU | 低损耗 |
| KNH | 三端子产品 |

②形式

| 代号 | JIS | EIA |
|-----|------|-------|
| 02 | 0402 | 01005 |
| 03 | 0603 | 0201 |
| 05 | 1005 | 0402 |
| 105 | 1608 | 0603 |
| 21 | 2012 | 0805 |
| 316 | 3216 | 1206 |
| 32 | 3225 | 1210 |

③温度特性

| 温度补偿类 | | | |
|-------|------------|-------------|------------|
| 代号 | 使用温度范围(°C) | 公称值(ppm/°C) | 允差(ppm/°C) |
| CG | -55 ~ 125 | 0 | ±30 |
| CH | | | ±60 |

· 温度系数取决于20°C和85°C两点的测定值。

| 高介电常数型 | | | |
|--------|------------|----------|----------|
| 代号 | 使用温度范围(°C) | 容量变化率(%) | 基准温度(°C) |
| X5R | -55 ~ 85 | ±15 | 25 |
| X6S | | ±22 | |
| X6T | -55 ~ 105 | +22/-33 | |
| X7R | | ±15 | |
| X7S | -55 ~ 125 | ±22 | |
| X7T | | +22/-33 | |

④公称静电容量

容量以pF为单位，用3个字符表示。前面2个字符表示静电容量的有效数字的第1位和第2位，第3个字符表示有效数字后面的0的个数。包括小数点时，小数点的位置用R表示，所有数字均为有效数字。

<1,000pF = 1nF, 1,000nF = 1μF>

(例)

| 代号 | 静电容值 | E STANDARD NUMBER | | | |
|-----|-------|-------------------|-----|-----|-----|
| | | E3 | E6 | E12 | E24 |
| R50 | 0.5pF | | | | |
| 1R0 | 1pF | | | | |
| 100 | 10pF | | | | |
| 101 | 100pF | | | | |
| 102 | 1nF | | | | |
| 103 | 10nF | | | | |
| 104 | 100nF | | | | |
| 105 | 1μF | | | | |
| 106 | 10μF | | | | |
| | | 1.0 | 1.0 | 1.0 | 1.1 |
| | | 1.5 | 1.5 | 1.5 | 1.6 |
| | | 1.8 | 1.8 | 1.8 | 2.0 |
| | | 2.2 | 2.2 | 2.2 | 2.4 |
| | | 2.7 | 2.7 | 2.7 | 3.0 |
| | | 3.3 | 3.3 | 3.3 | 3.6 |
| | | 3.9 | 3.9 | 3.9 | 4.3 |
| | | 4.7 | 4.7 | 4.7 | 5.1 |
| | | 5.6 | 5.6 | 5.6 | 6.2 |
| | | 6.8 | 6.8 | 6.8 | 7.5 |
| | | 8.2 | 8.2 | 8.2 | 9.1 |

⑤静电电容值允差

| 温度补偿类(CG/CH) | |
|--------------|---------|
| 代号 | 允差 |
| A* | ±0.05pF |
| B | ±0.1pF |
| C | ±0.25pF |
| D | ±0.5pF |
| G* | ±2% |
| J | ±5% |
| K | ±10% |

* : 选用品

⑥额定电压

| 代号 | 电压 |
|-----|--------|
| 04 | 4Vdc |
| 06 | 6.3Vdc |
| 10 | 10Vdc |
| 16 | 16Vdc |
| 25 | 25Vdc |
| 35 | 35Vdc |
| 50 | 50Vdc |
| 100 | 100Vdc |

· 尺寸、静电容量相同的产品可用额定电压高的产品代用。

⑦外部端电极

| 代号 | 种类 |
|----|------|
| A | Sn电镀 |

· Au电镀产品是选用品，敬请咨询。

⑧包装(编带)

| 代号 | 适应格式 | 间距 | 卷盘直径 |
|----|----------|-----|------|
| T | 105形~32形 | 4mm | φ180 |
| H | 02形~05形 | 2mm | |
| Q | 03形/05形 | 1mm | |
| P | 02形 | 1mm | |
| L | 105形~32形 | 4mm | φ330 |
| N | 02形~05形 | 2mm | |
| W | 03形/05形 | 1mm | |

高介电常数型(X5R/X6S/X6T/X7R/X7S/X7T)

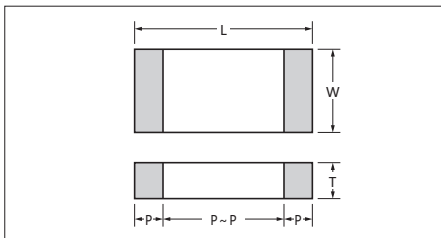
| 代号 | 允差 |
|----|------|
| J* | ±5% |
| K | ±10% |
| M | ±20% |

* : 选用品

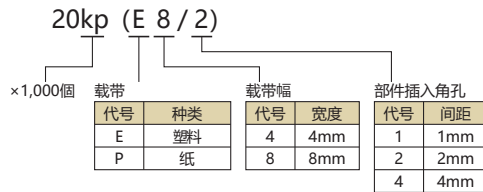


形状、尺寸

■CM/CT/CU系列



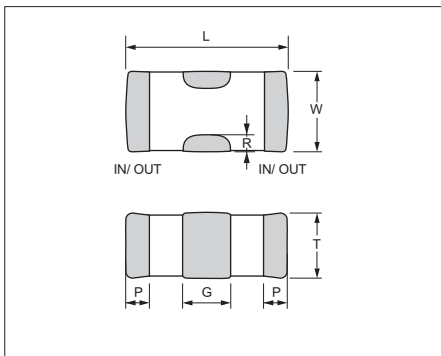
■包装数量代号



| 形式 | 代号 | | 尺寸代号 | 尺寸规格(mm) | | | | | | 包装 | |
|-----|------|-------|------|----------|-----------|-----------|--------|--------|------------|--------------------------|---------------------------|
| | JIS | EIA | | L | W | T | P min. | P max. | P ~ P min. | φ180卷盘 | φ330卷盘 |
| 02 | 0402 | 01005 | A | 0.4±0.02 | 0.2±0.02 | 0.2±0.02 | 0.07 | 0.14 | 0.13 | 40kp(E4/1) 20kp(P8/2) | — |
| 03 | 0603 | 0201 | A | 0.6±0.05 | 0.3±0.05 | 0.22 max. | 0.13 | 0.23 | 0.19 | 30kp(P8/1) 15kp(P8/2) | 150kp(P8/1) 50kp(P8/2) |
| | | | B | | | 0.3±0.03 | | | | | |
| | | | C | | | 0.3±0.05 | | | | | |
| | | | D | | | 0.25 max. | | | | | |
| | | | E | | | 0.3±0.09 | | | | | |
| | | | F | | | 0.5±0.05 | | | | | |
| 05 | 1005 | 0402 | A | 1.0±0.20 | 0.5±0.20 | 0.22 max. | 0.15 | 0.35 | 0.30 | 20kp(P8/1) 10kp(P8/2) | 100kp(P8/1) 50kp(P8/2) |
| | | | B | | | 0.33 max. | | | | | |
| | | | C | | | 0.5±0.05 | | | | | |
| | | | D | | | 0.5±0.15 | | | | | |
| | | | E | | | 0.33 max. | | | | | |
| | | | F | | | 0.55 max. | | | | | |
| | | | G | | | 0.5±0.20 | | | | | |
| | | | H | | | 0.80 max. | | | | | |
| 105 | 1608 | 0603 | A | 1.6±0.25 | 0.8±0.25 | 0.55 max. | 0.20 | 0.60 | 0.50 | 4kp(P8/4) | 10kp(P8/4) |
| | | | B | | | 0.8±0.10 | | | | | |
| | | | C | | | 0.8±0.15 | | | | | |
| | | | D | | | 0.8±0.20 | | | | | |
| | | | E | | | 0.8±0.25 | | | | | |
| 21 | 2012 | 0805 | A | 2.0±0.20 | 1.25±0.20 | 0.95 max. | 0.20 | 0.75 | 0.70 | 4kp(P8/4) 3kp(E8/4) | 10kp(P8/4) 10kp(E8/4) |
| | | | B | | | 1.25±0.10 | | | | | |
| | | | C | | | 0.95 max. | | | | | |
| | | | D | | | 1.25±0.15 | | | | | |
| | | | E | | | 0.95 max. | | | | | |
| | | | F | | | 1.25±0.20 | | | | | |
| 316 | 3216 | 1206 | A | 3.2±0.30 | 1.6±0.30 | 1.6±0.15 | 0.30 | 0.85 | 1.40 | 2.5kp(E8/4) | 5kp(E8/4) |
| | | | B | | | 1.6±0.20 | | | | | |
| | | | C | | | 1.6±0.30 | | | | | |
| 32 | 3225 | 1210 | A | 3.2±0.30 | 2.5±0.20 | 2.5±0.20 | 0.30 | 1.00 | 1.40 | 1kp(E8/4) | 4kp(E8/4) |

* 选用品的包装数量，敬请咨询。

■三端子产品KNH系列



| 形式 | 代号 | | 尺寸代号 | 尺寸规格(mm) | | | | | | 包装 | |
|--------|------|------|------|----------|----------|----------|----------|-----------|-------|------------|--------|
| | JIS | EIA | | L | W | T | G | P | R | φ180卷盘 | φ330卷盘 |
| KNH 05 | 1005 | 0402 | A | 1.0±0.10 | 0.5±0.20 | 0.5 max. | 0.3±0.10 | 0.15±0.10 | ≥0.05 | 10kp(P8/2) | - |
| | | | B | 1.0±0.15 | 0.5±0.15 | 0.5±0.15 | | | | | |
| | | | C | 1.0±0.20 | 0.5±0.20 | 0.5±0.20 | | | | | |



■特点

从L×W : 0.4mm×0.2mm的超小型电容到3.2mm×2.5mm电容, 具有种类繁多的温度特性、额定电压、包装形式等, 您可以根据需要从中选择符合您使用目的的产品。

温度补偿类电容器 (CG/CH特性)

■用途

常规型产品广泛用于民用电器与工业设备。

●静电容量范围表 ■标准规范产品1

| 形式 (EIA Code) | CM02 (01005) | CM03 (0201) |
|---------------|--------------|-------------|
| 额定电压(Vdc) | 16 | 25 |
| 静电容量 | 50 | 25 |
| 1R0 1.0 pF | | |
| 1R5 1.5 pF | | |
| 2R0 2.0 pF | | |
| 3R0 3.0 pF | | |
| 4R0 4.0 pF | | |
| 5R0 5.0 pF | | |
| 6R0 6.0 pF | | |
| 7R0 7.0 pF | | A |
| 8R0 8.0 pF | | |
| 9R0 9.0 pF | | |
| 100 10 pF | | |
| 120 12 pF | | B |
| 150 15 pF | | |
| 180 18 pF | | |
| 220 22 pF | | |
| 270 27 pF | A | |
| 330 33 pF | | |
| 390 39 pF | | |
| 470 47 pF | | |
| 560 56 pF | | |
| 680 68 pF | | |
| 820 82 pF | | |
| 101 100 pF | | |
| 121 120 pF | | |
| 151 150 pF | | |
| 181 180 pF | | |
| 221 220 pF | A | |

<标准对应 静电容量值: E12系列>
上面以外的系列, 敬请咨询。

容量范围表中的代号代表尺寸。规格值请参照下表。

(例) CM03 中的 "B"是指、B: 尺寸代号
L: 0.6±0.03mm、W: 0.3±0.03mm、T: 0.3±0.03mm

| 形式 | 尺寸代号 | 尺寸规格(mm) | | | 包装 | | | | | | | | | |
|----|------|----------|----------|----------|--------|--------|------|------|------|--------|---------|------|------|------|
| | | | | | φ180卷盘 | | | | | φ330卷盘 | | | | |
| | | L | W | T | 包装代号 | 包装数量 | 载带材料 | 载带宽度 | 载带间距 | 包装代号 | 包装数量 | 载带材料 | 载带宽度 | 载带间距 |
| 02 | A | 0.4±0.02 | 0.2±0.02 | 0.2±0.02 | P | 40,000 | 塑料 | 4mm | 1mm | - | - | - | - | - |
| | | | | | H | 20,000 | 纸 | 8mm | 2mm | N | 80,000 | 纸 | 8mm | 2mm |
| | | | | | Q | 30,000 | 纸 | 8mm | 1mm | W | 150,000 | 纸 | 8mm | 1mm |
| 03 | B | 0.6±0.03 | 0.3±0.03 | 0.3±0.03 | H | 15,000 | 纸 | 8mm | 2mm | N | 50,000 | 纸 | 8mm | 2mm |



高介电常数类电容器(X5R特性)

● 静电容量范围表 ■ 标准规范产品1 ■ 标准规范产品2 ▨ 选用品

| 形式 (EIA Code) | CM02 (01005) | | | CM03 (0201) | | | | CM05 (0402) | | | | | CM105 (0603) | | | | | |
|------------------|-----------------|----|----|----------------|-----|----|----|----------------|---|-----|----|----|-----------------|----|----|----|----|----|
| | 6.3 | 10 | 16 | 4 | 6.3 | 10 | 16 | 25 | 4 | 6.3 | 10 | 16 | 25 | 35 | 10 | 16 | 25 | 35 |
| 101 100 pF | | | | | | | | | | | | | | | | | | |
| 151 150 pF | | | | | | | | | | | | | | | | | | |
| 221 220 pF | | | | | | | | | | | | | | | | | | |
| 331 330 pF | | | | | | | | | | | | | | | | | | |
| 471 470 pF | | | | | | | | | | | | | | | | | | |
| 681 680 pF | | | | | | | | | | | | | | | | | | |
| 102 1000 pF | | | | | | | | | | | | | | | | | | |
| 152 1500 pF | | | | | | | | | | | | | | | | | | |
| 222 2200 pF | | | | | | | | | | | | | | | | | | |
| 332 3300 pF | | | | | | | | | | | | | | | | | | |
| 472 4700 pF | | | | | | | | | | | | | | | | | | |
| 682 6800 pF | | | | | | | | | | | | | | | | | | |
| 103 10000 pF | | | | | | | | | | | | | | | | | | |
| 153 15000 pF | | | | | | | | | | | | | | | | | | |
| 223 22000 pF | | | | | | | | | | | | | | | | | | |
| 333 33000 pF | | | | | | | | | | | | | | | | | | |
| 473 47000 pF | | | | | | | | | | | | | | | | | | |
| 683 68000 pF | | | | | | | | | | | | | | | | | | |
| 104 0.10 μF | | | | | | | | | | | | | | | | | | |
| 224 0.22 μF | | | | | | | | | | | | | | | | | | |
| 474 0.47 μF | | | | | | | | | | | | | | | | | | |
| 105 1.0 μF | | | | | | | | | | | | | | | | | | |
| 225 2.2 μF | | | | | | | | | | | | | | | | | | |
| 475 4.7 μF | | | | | | | | | | | | | | | | | | |
| 106 10 μF | | | | | | | | | | | | | | | | | | |
| 156 15 μF | | | | | | | | | | | | | | | | | | |
| 226 22 μF | | | | | | | | | | | | | | | | | | |

| 形式 (EIA Code) | CM21 (0805) | | | | CM316 (1206) | | | | | CM32 (1210) | | | | | |
|------------------|----------------|----|----|----|-----------------|----|----|----|----|----------------|-----|----|----|----|----|
| | 10 | 16 | 25 | 50 | 6.3 | 10 | 16 | 25 | 50 | 100 | 6.3 | 10 | 16 | 25 | 50 |
| 105 1.0 μF | | | | | | | | | | | | | | | |
| 225 2.2 μF | | | | | | | | | | | | | | | |
| 475 4.7 μF | | | | | | | | | | | | | | | |
| 106 10 μF | | | | | | | | | | | | | | | |
| 226 22 μF | | | | | | | | | | | | | | | |
| 476 47 μF | | | | | | | | | | | | | | | |

<标准对应 静电容量：E6系列(0.1μF未滿)、E3系列(0.1μF以上)>
上面以外的系列以及选用品、敬请咨询。

| 代号 | Tan δ (损耗)值 |
|----|-------------|
| 3 | 5.0%以下 |
| 4 | 7.0%以下 |
| 5 | 7.5%以下 |
| 7 | 10.0%以下 |
| 8 | 12.5%以下 |
| 9 | 15.0%以下 |
| 10 | 20.0%以下 |

容量范围表中显示的2位代号代表尺寸和Tan δ(损耗)。规格值请参照下表。

例)CM03中的“B3”是指：B：尺寸代号、3：Tan δ(损耗)
L：0.6±0.03mm、W：0.3±0.03mm、T：0.3±0.03mm、Tanδ：5.0%以下

| 形式 | 尺寸 代号 | 尺寸规格(mm) | | | 包装 | | | | | | | | | |
|-----|----------|----------|-----------|-----------|--------|--------|------|------|------|--------|---------|------|------|------|
| | | | | | φ180卷盘 | | | | | φ330卷盘 | | | | |
| | | L | W | T | 包装代号 | 包装数量 | 载带材料 | 载带宽度 | 载带间距 | 包装代号 | 包装数量 | 载带材料 | 载带宽度 | 载带间距 |
| 02 | A | 0.4±0.02 | 0.2±0.02 | 0.2±0.02 | P | 40,000 | 塑料 | 4mm | 1mm | - | - | - | - | - |
| | | | | | H | 20,000 | 纸 | 8mm | 2mm | N | 80,000 | 纸 | 8mm | 2mm |
| 03 | B | 0.6±0.03 | 0.3±0.03 | 0.3±0.03 | Q | 30,000 | 纸 | 8mm | 1mm | W | 150,000 | 纸 | 8mm | 1mm |
| | | | | | H | 15,000 | 纸 | 8mm | 2mm | N | 50,000 | 纸 | 8mm | 2mm |
| | C | 0.6±0.05 | 0.3±0.05 | 0.3±0.05 | Q | 30,000 | 纸 | 8mm | 1mm | W | 150,000 | 纸 | 8mm | 1mm |
| | | | | | H | 15,000 | 纸 | 8mm | 2mm | N | 50,000 | 纸 | 8mm | 2mm |
| 05 | E | 0.6±0.09 | 0.3±0.09 | 0.3±0.09 | H | 15,000 | 纸 | 8mm | 2mm | - | - | - | - | - |
| | | | | | F | 10,000 | 纸 | 8mm | 2mm | - | - | - | - | - |
| | C | 1.0±0.05 | 0.5±0.05 | 0.5±0.05 | Q | 20,000 | 纸 | 8mm | 1mm | W | 100,000 | 纸 | 8mm | 1mm |
| | | | | | H | 10,000 | 纸 | 8mm | 2mm | N | 50,000 | 纸 | 8mm | 2mm |
| 105 | D | 1.0±0.15 | 0.5±0.15 | 0.5±0.15 | H | 10,000 | 纸 | 8mm | 2mm | N | 40,000 | 纸 | 8mm | 2mm |
| | | | | | F | 10,000 | 纸 | 8mm | 2mm | - | - | - | - | - |
| | G | 1.0±0.20 | 0.5±0.20 | 0.5±0.20 | H | 10,000 | 纸 | 8mm | 2mm | - | - | - | - | - |
| | | | | | H | 10,000 | 纸 | 8mm | 2mm | - | - | - | - | - |
| 21 | B | 2.0±0.10 | 1.25±0.10 | 1.25±0.10 | T | 4,000 | 纸 | 8mm | 4mm | L | 10,000 | 纸 | 8mm | 4mm |
| | | | | | T | 3,000 | 塑料 | 8mm | 4mm | L | 10,000 | 塑料 | 8mm | 4mm |
| | D | 2.0±0.15 | 1.25±0.15 | 1.25±0.15 | T | 3,000 | 塑料 | 8mm | 4mm | L | 10,000 | 塑料 | 8mm | 4mm |
| | | | | | T | 3,000 | 塑料 | 8mm | 4mm | L | 10,000 | 塑料 | 8mm | 4mm |
| 316 | A | 3.2±0.20 | 1.6±0.15 | 1.6±0.15 | T | 2,500 | 塑料 | 8mm | 4mm | L | 5,000 | 塑料 | 8mm | 4mm |
| | | | | | T | 2,500 | 塑料 | 8mm | 4mm | L | 5,000 | 塑料 | 8mm | 4mm |
| | B | 3.2±0.20 | 1.6±0.20 | 1.6±0.20 | T | 2,500 | 塑料 | 8mm | 4mm | L | 5,000 | 塑料 | 8mm | 4mm |
| | | | | | T | 2,500 | 塑料 | 8mm | 4mm | L | 5,000 | 塑料 | 8mm | 4mm |
| 32 | A | 3.2±0.30 | 2.5±0.20 | 2.5±0.20 | T | 1,000 | 塑料 | 8mm | 4mm | L | 4,000 | 塑料 | 8mm | 4mm |



高介电常数类电容器(X6S/X6T特性)

●静电容量范围表 ■ 标准规范产品2 ▨ 选用品

| 形式 (EIA Code) | X6S | | X6T |
|------------------|-----------------|----------------|-----------------|
| | CM105 (0603) | CM21 (0805) | CM105 (0603) |
| 额定电压(Vdc) | 10 | 10 | 4 |
| 静电容量 | | | |
| 106 10 μF | ▨ D9 ▨ | F8 | ▨ E8 ▨ |
| 226 22 μF | | | |

上面以外的系列以及选用品、敬请咨询。

容量范围表中显示的2位代号代表尺寸和Tan δ(损耗)。规格值请参照下表。

(例)CM105中的“D9”是指：D：尺寸代号、9：Tan δ(损耗)

L：1.6±0.20mm、W：0.8±0.20mm、T：0.8±0.20mm、Tan δ：15.0%以下

| 代号 | Tan δ (损耗)值 |
|----|----------------|
| 8 | 12.5%以下 |
| 9 | 15.0%以下 |

| 形式 | 尺寸 代号 | 尺寸规格(mm) | | | 包装 | | | | | | | | | |
|-----|----------|----------|-----------|-----------|--------|-------|------|------|------|--------|--------|------|------|------|
| | | L | W | T | φ180卷盘 | | | | | φ330卷盘 | | | | |
| | | | | | 包装代号 | 包装数量 | 载带材料 | 载带宽度 | 载带间距 | 包装代号 | 包装数量 | 载带材料 | 载带宽度 | 载带间距 |
| 105 | D | 1.6±0.20 | 0.8±0.20 | 0.8±0.20 | T | 4,000 | 纸 | 8mm | 4mm | L | 10,000 | 纸 | 8mm | 4mm |
| | E | 1.6±0.25 | 0.8±0.25 | 0.8±0.25 | T | 4,000 | 纸 | 8mm | 4mm | - | - | - | - | - |
| 21 | F | 2.0±0.20 | 1.25±0.20 | 1.25±0.20 | T | 3,000 | 塑料 | 8mm | 4mm | L | 10,000 | 塑料 | 8mm | 4mm |

高介电常数类电容器(X7R特性)

●静电容量范围表 ■ 标准规范产品1 ▨ 选用品

| 形式 (EIA Code) | CM02 (01005) | CM03 (0201) | CM05 (0402) | CM105 (0603) | | | CM21 (0805) | | | | | | |
|------------------|-----------------|----------------|----------------|-----------------|----|------|----------------|--------|----|------|--------|------|--------|
| | 16 | 10 | 25 | 6.3 | 10 | 16 | 25 | 6.3 | 10 | 16 | 25 | 50 | |
| 101 100 pF | | | | | | | | | | | | | |
| 151 150 pF | | | | | | | | | | | | | |
| 221 220 pF | | | | | | | | | | | | | |
| 331 330 pF | | | | | | | | | | | | | |
| 471 470 pF | ■ A8 | | | | | | | | | | | | |
| 681 680 pF | | | | | | | | | | | | | |
| 102 1000 pF | | | | | | | | | | | | | |
| 152 1500 pF | | | | | | | | | | | | | |
| 222 2200 pF | | | | | | | | | | | | | |
| 332 3300 pF | | | | | | | | | | | | | |
| 472 4700 pF | | ■ B3 | | | | | | | | | | | |
| 682 6800 pF | | | | | | | | | | | | | |
| 103 10000 pF | | | | | | | | | | | | | |
| 153 15000 pF | | | | | | | | | | | | | |
| 223 22000 pF | | | | | | | | | | | | | |
| 333 33000 pF | | | | | | | | | | | | | |
| 473 47000 pF | | | | | | | | | | | | | |
| 683 68000 pF | | | | ■ C8 | | | | | | | | | |
| 104 0.10 μF | | | | | | | | | | | | | |
| 224 0.22 μF | | | | | | ■ B8 | ■ B8 | ▨ B3 ▨ | | ■ B3 | | ■ B8 | ▨ F3 ▨ |
| 474 0.47 μF | | | | | | | | | | | | | |
| 105 1.0 μF | | | | | | | | | | | | | |
| 225 2.2 μF | | | | ■ C8 | | | | | | | | | |
| 475 4.7 μF | | | | | | | | | | | | | |
| 106 10 μF | | | | | | | | ■ F8 | | | ▨ F8 ▨ | | |

| 形式 (EIA Code) | CM316 (1206) | | | | CM32 (1210) | | | |
|------------------|-----------------|------|------|------|----------------|------|------|------|
| | 6.3 | 10 | 16 | 25 | 50 | 16 | 25 | 50 |
| 225 2.2 μF | | | | | | | | |
| 475 4.7 μF | | | | | | | | |
| 106 10 μF | | | ■ B8 | ■ B8 | ▨ B3 ▨ | ■ A2 | ■ A8 | ■ A3 |
| 226 22 μF | ■ B8 | ■ B5 | | | | ■ A8 | | |

<标准对应 静电容量：E6系列(0.1 μF未滿)、E3系列(0.1 μF以上)>

上面以外的系列以及选用品、敬请咨询。

容量范围表中显示的2位代号代表尺寸和Tan δ(损耗)。规格值请参照下表。

(例)CM03中的“B3”是指：B：尺寸代号、3：Tan δ

L：0.6±0.03mm、W：0.3±0.03mm、T：0.3±0.03mm、Tan δ：5.0%以下

| 代号 | Tan δ (损耗)值 |
|----|----------------|
| 2 | 3.5%以下 |
| 3 | 5.0%以下 |
| 5 | 7.5%以下 |
| 8 | 12.5%以下 |

| 形式 | 尺寸 代号 | 尺寸规格(mm) | | | 包装 | | | | | | | | | |
|-----|----------|----------|-----------|-----------|--------|--------|------|------|------|--------|---------|------|------|------|
| | | L | W | T | φ180卷盘 | | | | | φ330卷盘 | | | | |
| | | | | | 包装代号 | 包装数量 | 载带材料 | 载带宽度 | 载带间距 | 包装代号 | 包装数量 | 载带材料 | 载带宽度 | 载带间距 |
| 02 | A | 0.4±0.02 | 0.2±0.02 | 0.2±0.02 | P | 40,000 | 塑料 | 4mm | 1mm | - | - | - | - | - |
| | | | | | H | 20,000 | 纸 | 8mm | 2mm | N | 80,000 | 纸 | 8mm | 2mm |
| 03 | B | 0.6±0.03 | 0.3±0.03 | 0.3±0.03 | Q | 30,000 | 纸 | 8mm | 1mm | W | 150,000 | 纸 | 8mm | 1mm |
| | | | | | H | 15,000 | 纸 | 8mm | 2mm | N | 50,000 | 纸 | 8mm | 2mm |
| 05 | C | 1.0±0.05 | 0.5±0.05 | 0.5±0.05 | Q | 20,000 | 纸 | 8mm | 1mm | W | 100,000 | 纸 | 8mm | 1mm |
| | | | | | H | 10,000 | 纸 | 8mm | 2mm | N | 50,000 | 纸 | 8mm | 2mm |
| 105 | B | 1.6±0.10 | 0.8±0.10 | 0.8±0.10 | T | 4,000 | 纸 | 8mm | 4mm | L | 10,000 | 纸 | 8mm | 4mm |
| | | | | | C | 4,000 | 纸 | 8mm | 4mm | L | 10,000 | 纸 | 8mm | 4mm |
| 21 | B | 2.0±0.10 | 1.25±0.10 | 1.25±0.10 | T | 3,000 | 塑料 | 8mm | 4mm | L | 10,000 | 塑料 | 8mm | 4mm |
| | | | | | F | 3,000 | 塑料 | 8mm | 4mm | L | 10,000 | 塑料 | 8mm | 4mm |
| 316 | B | 3.2±0.20 | 1.6±0.20 | 1.6±0.20 | T | 2,500 | 塑料 | 8mm | 4mm | L | 5,000 | 塑料 | 8mm | 4mm |
| 32 | A | 3.2±0.30 | 2.5±0.20 | 2.5±0.20 | T | 1,000 | 塑料 | 8mm | 4mm | L | 4,000 | 塑料 | 8mm | 4mm |



高介电常数类电容器(X7S/X7T特性)

● 静电容量范围表 ■ 标准规范产品1 ■ 标准规范产品2 ▨ 选用品

| 形式 (EIA Code) | X7S | | | X7T | |
|------------------|----------------|-----------------|------------------|-----------------|----------------|
| | CM21 (0805) | CM316 (1206) | | CM105 (0603) | CM21 (0805) |
| 额定电压(Vdc) | 100 | 10 | 100 | 6.3 | 6.3 |
| 静电容量 | | | | | |
| 105 1.0 μF | ▨ F3 ▨ | | | | |
| 225 2.2 μF | | | ▨ B3 ▨ ▨ G3 ▨ | | |
| 475 4.7 μF | | | | ▨ D9 ▨ | |
| 106 10 μF | | | | | ■ F8 |
| 226 22 μF | | ■ B5 | | | |

| 代号 | Tan δ (损耗)值 |
|----|----------------|
| 3 | 5.0%以下 |
| 5 | 7.5%以下 |
| 8 | 12.5%以下 |
| 9 | 15.0%以下 |

上面以外的系列以及选用品、敬请咨询。

容量范围表中显示的2位代号代表尺寸和Tan δ(损耗)。规格值请参照下表。

(例)CM105中的“D9”是指：D：尺寸代号、9：Tan δ(损耗)

L：1.6±0.20mm、W：0.8±0.20mm、T：0.8±0.20mm、Tan δ：15.0%以下

| 形式 | 尺寸 代号 | 尺寸规格(mm) | | | 包装 | | | | | | | | | |
|-----|----------|----------|-----------|-----------|--------|-------|------|------|------|--------|--------|------|------|------|
| | | L | W | T | φ180卷盘 | | | | | φ330卷盘 | | | | |
| | | | | | 包装代号 | 包装数量 | 载带材料 | 载带宽度 | 载带间距 | 包装代号 | 包装数量 | 载带材料 | 载带宽度 | 载带间距 |
| 105 | D | 1.6±0.20 | 0.8±0.20 | 0.8±0.20 | T | 4,000 | 纸 | 8mm | 4mm | L | 10,000 | 纸 | 8mm | 4mm |
| 21 | F | 2.0±0.20 | 1.25±0.20 | 1.25±0.20 | T | 3,000 | 塑料 | 8mm | 4mm | L | 10,000 | 塑料 | 8mm | 4mm |
| 316 | B | 3.2±0.20 | 1.6±0.20 | 1.6±0.20 | T | 2,500 | 塑料 | 8mm | 4mm | L | 5,000 | 塑料 | 8mm | 4mm |
| | C | 3.2±0.30 | 1.6±0.30 | 1.6±0.30 | T | 2,000 | 塑料 | 8mm | 4mm | - | - | - | - | - |



■特点

在保持陶瓷具有的良好特性的同时，进行了薄型化设计。可以满足各种各样的薄型化需求。

■用途

存储卡、液晶面板周边、高频率模块等需要进行薄型化的回路等。

高介电常数类电容器(X5R特性)

●静电容量范围表 ■ 标准规范产品1 ■ 标准规范产品2

| 形式 (EIA Code) | CT03 (0201) | CT05 (0402) | CT105 (0603) | CT21 (0805) | | |
|------------------|----------------|----------------|-----------------|----------------|----|----|
| 额定电压(Vdc) | 6.3 | 6.3 | 16 | 16 | 25 | 50 |
| 静电容量 | | | | | | |
| 104 0.10 μF | A8 | | | | | |
| 224 0.22 μF | | | | | | |
| 474 0.47 μF | | | | | | |
| 105 1.0 μF | | B8 | A8 | | A3 | |
| 225 2.2 μF | | E9 | | | | E3 |
| 475 4.7 μF | | | | C8 | | |
| 106 10 μF | | | | | | |

<标准对应 静电容量值：E3系列>
上面以外的系列，敬请咨询。

| 代号 | Tan δ (损耗)值 |
|----|----------------|
| 3 | 5.0%以下 |
| 8 | 12.5%以下 |
| 9 | 15.0%以下 |

容量范围表中显示的2位代号代表尺寸和Tanδ(损耗)。规格值请参照下表。

例)CT05中的“B8”是指、B：尺寸代号、8：Tanδ
L：1.0±0.05mm、W：0.5±0.05mm、T：0.33mm max.、Tanδ：12.5%以下

| 形式 | 尺寸 代号 | 尺寸规格(mm) | | | 包装 | | | | | | | | | |
|-----|----------|----------|-----------|-----------|--------|--------|------|------|------|--------|---------|------|------|------|
| | | | | | φ180卷盘 | | | | | φ330卷盘 | | | | |
| | | L | W | T | 包装代号 | 包装数量 | 载带材料 | 载带宽度 | 载带间距 | 包装代号 | 包装数量 | 载带材料 | 载带宽度 | 载带间距 |
| 03 | A | 0.6±0.03 | 0.3±0.03 | 0.22 max. | Q | 30,000 | 纸 | 8mm | 1mm | W | 150,000 | 纸 | 8mm | 1mm |
| | | | | | H | 15,000 | 纸 | 8mm | 2mm | N | 50,000 | 纸 | 8mm | 2mm |
| 05 | B | 1.0±0.05 | 0.5±0.05 | 0.33 max. | Q | 20,000 | 纸 | 8mm | 1mm | W | 100,000 | 纸 | 8mm | 1mm |
| | | | | | H | 10,000 | 纸 | 8mm | 2mm | N | 50,000 | 纸 | 8mm | 2mm |
| | E | 1.0±0.20 | 0.5±0.20 | 0.33 max. | H | 10,000 | 纸 | 8mm | 2mm | - | - | - | - | |
| 105 | A | 1.6±0.10 | 0.8±0.10 | 0.55 max. | T | 4,000 | 纸 | 8mm | 4mm | L | 10,000 | 纸 | 8mm | 4mm |
| | | | | | T | 4,000 | 纸 | 8mm | 4mm | L | 10,000 | 纸 | 8mm | 4mm |
| 21 | C | 2.0±0.15 | 1.25±0.15 | 0.95 max. | T | 4,000 | 纸 | 8mm | 4mm | L | 10,000 | 纸 | 8mm | 4mm |
| | | | | | T | 4,000 | 纸 | 8mm | 4mm | L | 10,000 | 纸 | 8mm | 4mm |



■特点

实现了0.4mm×0.2mm超小型、低ESR(High-Q)产品。
改善了通信设备传送回路部的效率。

■用途

- 移动通信设备的功率放大器外围电路(用于阻抗匹配等)
- 其他无线设备传输电路

温度补偿类电容器 (CG/CH特性)

●静电容量范围表 ■标准规范产品1

| 形式 (EIA Code) | CU02 (01005) | |
|------------------|-----------------|----|
| | 16 | 25 |
| 额定电压(Vdc) | | |
| 静电容量 | | |
| R20 | 0.2 pF | |
| R50 | 0.5 pF | |
| 1R0 | 1.0 pF | |
| 1R5 | 1.5 pF | |
| 2R0 | 2.0 pF | |
| 3R0 | 3.0 pF | |
| 4R0 | 4.0 pF | |
| 5R0 | 5.0 pF | A |
| 6R0 | 6.0 pF | |
| 7R0 | 7.0 pF | |
| 8R0 | 8.0 pF | |
| 9R0 | 9.0 pF | |
| 100 | 10 pF | |
| 120 | 12 pF | |
| 150 | 15 pF | |
| 180 | 18 pF | |
| 220 | 22 pF | |

<标准对应 静电容量值：E12系列>
上面以外的系列，敬请咨询。

容量范围表中的代号代表尺寸。规格值请参照下表。

(例) CU02中的“A”是指、A：尺寸代号
L：0.4±0.02mm、W：0.2±0.02mm、T：0.2±0.02mm

| 形式 | 尺寸 代号 | 尺寸规格(mm) | | | 包装 | | | | | | | | | |
|----|----------|----------|----------|----------|--------|--------|------|------|------|--------|--------|------|------|------|
| | | | | | φ180卷盘 | | | | | φ330卷盘 | | | | |
| | | L | W | T | 包装代号 | 包装数量 | 载带材料 | 载带宽度 | 载带间距 | 包装代号 | 包装数量 | 载带材料 | 载带宽度 | 载带间距 |
| 02 | A | 0.4±0.02 | 0.2±0.02 | 0.2±0.02 | P | 40,000 | 塑料 | 4mm | 1mm | - | - | - | - | - |
| | | | | | H | 20,000 | 纸 | 8mm | 2mm | N | 80,000 | 纸 | 8mm | 2mm |



■特点

1005形实现了最大额定电流2A。
通过独有的回路构成，可以在广域范围(200kHz ~ 3GHz)消除噪音。
小型、低背型产品，适于搭载在小型、薄型电子设备上。

■用途

- 电脑，激光打印机，液晶面板，手机等办公设备的电源/信号线
- TV，VTR等AV的电源/信号线
- 高电流的信号线

高介电常数类电容器(X5R特性)

●静电容量范围表 ■标准规范产品 2

| | |
|------------------|-----------------|
| 形式 (EIA Code) | KNH05 (0402) |
| 额定电压(Vdc) | 4 |
| 静电容量 | |
| 105 | 1.0 μF |
| 435 | 4.3 μF |
| 106 | 10 μF |
| 156 | 15 μF |

· 储存时的注意事项
储存场所的温度请设定在-10~+45°C，湿度请设定在45~75%RH。

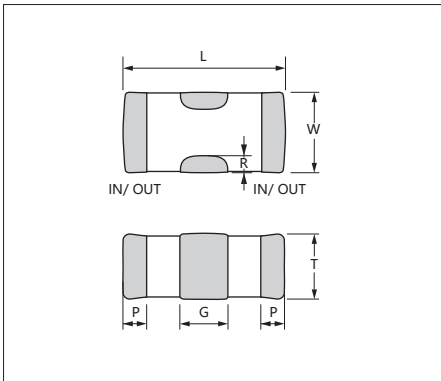
容量范围表中的代号代表尺寸。规格值请参照下表。

(例) KNH05中的“A”是指：A：尺寸代号
L: 1.0±0.10mm, W: 0.5±0.20mm, T: 0.5mm max.

| 形式 | 尺寸代号 | 尺寸规格(mm) | | | | | | 包装 φ180卷盘 | | | | |
|-------|------|----------|----------|----------|----------|-----------|--------|--------------|--------|------|------|------|
| | | L | W | T | G | P | R | 包装代号 | 包装数量 | 载带材料 | 载带宽度 | 载带间距 |
| KNH05 | A | 1.0±0.10 | 0.5±0.20 | 0.5 max. | 0.3±0.10 | 0.15±0.10 | ≥ 0.05 | H | 10,000 | 纸 | 8mm | 2mm |
| | B | 1.0±0.15 | 0.5±0.15 | 0.5±0.15 | 0.3±0.10 | 0.15±0.10 | ≥ 0.05 | H | 10,000 | 纸 | 8mm | 2mm |
| | C | 1.0±0.20 | 0.5±0.20 | 0.5±0.20 | 0.3±0.10 | 0.15±0.10 | ≥ 0.05 | H | 10,000 | 纸 | 8mm | 2mm |

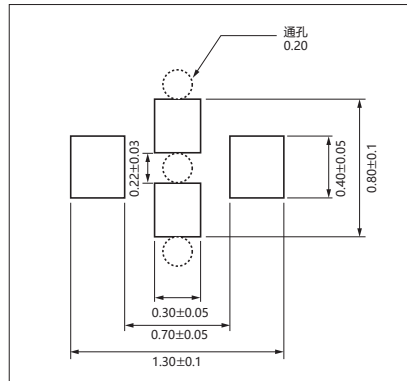
■形状·尺寸

(单位：mm)



■推荐焊盘图案

(单位：mm)





试验方法以及规格

■CM/ CU系列(标准规范产品1) 温度补偿用(CG/CH特性)的试验方法以及规格

| 项 目 | | 测量条件·方法 | | | 规格(符合JIS C5101) | |
|-----------|-----------|--|----------|-------------|--|-------------|
| 静电容量(C) | | 静电容量 | 测定频率 | 测定电压 | 允差范围内 | |
| 介质损耗正切(Q) | | C≤1000pF | 1MHz±10% | 0.5 ~ 5Vrms | 30pF以上 | Q≥1000 |
| | | C>1000pF | 1kHz±10% | | 小于30pF | Q≥400+20C |
| 绝缘电阻 | | 在常温常湿下施加额定电压1分钟后测定。充电和放电电流定于50mA以下。 | | | 10000MΩ或500MΩ·μF中的任意一个较小值以上。 | |
| 耐电压 | | 把3倍的额定电压施加1~5秒钟。 *CU02CΔR20-120/25V:2倍 充电和放电电流定于50mA以下。 | | | 无异常,可承受。 | |
| 外观 | | 立体显微镜 | | | 没有对电气特性或可靠性造成影响之类的缺陷。 | |
| 结合性 | | 进行基板贴装,从侧面加压5N。但O2形加压1N, O3形加压2N。 | | | 端子电极没有脱落现象或脱落征兆。 | |
| 耐印刷板弯曲性 | | 玻璃环氧基板(支点之间距离90mm、10秒) | | | 基板弯曲1mm时,不发生机械性损伤。 | |
| 振动阻力 | 外观 | 振动频率:10~55(Hz) | | | 没有明显异常。 | |
| | 静电容量变化率 | 全振宽度:1.5mm | | | 允差范围内 | |
| | 介质损耗正切(Q) | 扫描方法:10→55→10Hz/1分钟 X、Y、Z方向 每2个小时 总计6个小时 | | | 30pF以上 | Q≥1000 |
| | | | | | 小于30pF | Q≥400+20C |
| 焊锡耐热性 | 外观 | 在260°C±5°C的焊锡液中浸泡10±0.5秒后,放回常温常湿环境,24±2小时后测定。 (预先加热条件) | | | 没有明显异常。 | |
| | 静电容量变化率 | | | | ±2.5%或±0.25pF中的任意一个较大值以内。 | |
| | 介质损耗正切(Q) | | | | 30pF以上 | Q≥1000 |
| | 绝缘电阻 | | | | 小于30pF | Q≥400+20C |
| | 耐电压 | 绝缘电阻、耐电压测定的充电和放电电流定于50mA以下。 | | | 10000MΩ或500MΩ·μF中的任意一个较小值以上。 无异常,可承受。 | |
| 可焊性 | | (无铅焊接时:Sn-3.0Ag-0.5Cu) 在245°C±5°C的无铅焊锡液中浸泡3±0.5秒。 在235°C±5°C的共晶焊锡液中浸泡2±0.5秒。 | | | 两个端子电极面的90%以上被焊锡覆盖且无断缝。 | |
| 温度循环 | 外观 | | | | 没有明显异常。 | |
| | 静电容量变化率 | (循环) 常温→最低使用温度→常温→最高使用温度 | | | ±2.5%或±0.25pF中的任意一个较大值以内。 | |
| | 介质损耗正切(Q) | 3分→30分→3分→30分 | | | 30pF以上 | Q≥1000 |
| | 绝缘电阻 | 以上过程进行5个循环,在24±2小时后测定。 | | | 小于30pF | Q≥400+20C |
| | 耐电压 | 绝缘电阻、耐电压测定的充电和放电电流为50mA以下。 | | | 10000MΩ或500MΩ·μF中的任意一个较小值以上。 无异常,可承受。 | |
| 耐湿负载 | 外观 | | | | 没有明显异常。 | |
| | 静电容量变化率 | 40°C±2°C相对湿度90~95%的高温高湿中 で额定电压を500+12/-0时间印加後、常 温常湿中に取り出し24±2时间後測定する。 绝缘电阻测量的充电和放电电流定于50mA以下。 | | | ±7.5%或±0.75pF中的任意一个较大值以内。 | |
| | 介质损耗正切(Q) | | | | 30pF以上 | Q≥200 |
| | 绝缘电阻 | | | | 小于30pF | Q≥100+10C/3 |
| | | | | | 500MΩ或25MΩ·μF中的任意一个较小值以上。 | |
| 高温负载 | 外观 | | | | 没有明显异常。 | |
| | 静电容量变化率 | 125°C±3°C时,施加额定*2倍电压 1000+12/-0小时后,放回常温常湿环境, 24±2小时后测定。 | | | ±3%或±0.3pF中的任意一个较大值以内。 | |
| | 介质损耗正切(Q) | 绝缘电阻测量的充电和放电电流定于50mA以下。 *下表中的型号施加所标注的电压。 | | | 30pF以上 | Q≥350 |
| | 绝缘电阻 | | | | 10pF以上小于30pF | Q≥275+5C/2 |
| | | | | | 小于10pF | Q≥200+10C |
| | | | | | 1000MΩ或50MΩ·μF中的任意一个较小值以上。 | |

高温负载试验 电压施加条件(额定×□)

| 施加条件 | 额定电压 | 适用的类型 |
|------|------|---------------|
| ×1.0 | 16V | CM02CΔ221 |
| ×1.2 | 25V | CU02CΔR20-120 |



试验方法以及规格

■CM/ CT系列 (标准规范产品1) 高介电常数型(X7R/X5R)的试验方法以及规格

| 项 目 | | 测量条件·方法 | 规格(符合JIS C5101) | | | | | | | | | |
|--------------|--------------------------|--|------------------------------|------|------|----------|------------|---------------|----------|-------------|---------------|------------------------------|
| 静电容容量(C) | | 进行热处理后测量。 | 允差范围内 | | | | | | | | | |
| 介电损耗正切(Tanδ) | | <table border="1"> <thead> <tr> <th>静电容容量</th> <th>测定频率</th> <th>测定电压</th> </tr> </thead> <tbody> <tr> <td>C ≤ 10μF</td> <td>1kHz ± 10%</td> <td>1.0 ± 0.2Vrms</td> </tr> <tr> <td>C > 10μF</td> <td>120Hz ± 10%</td> <td>0.5 ± 0.2Vrms</td> </tr> </tbody> </table> 充电和放电电流定于50mA以下。 | 静电容容量 | 测定频率 | 测定电压 | C ≤ 10μF | 1kHz ± 10% | 1.0 ± 0.2Vrms | C > 10μF | 120Hz ± 10% | 0.5 ± 0.2Vrms | 根据容量表 |
| 静电容容量 | 测定频率 | 测定电压 | | | | | | | | | | |
| C ≤ 10μF | 1kHz ± 10% | 1.0 ± 0.2Vrms | | | | | | | | | | |
| C > 10μF | 120Hz ± 10% | 0.5 ± 0.2Vrms | | | | | | | | | | |
| 绝缘电阻 | | 在常温常湿下施加额定电压1分钟后测定。 充电和放电电流定于50mA以下。 | 10000MΩ或500MΩ·μF中的任意一个较小值以上。 | | | | | | | | | |
| 耐电压 | | 把2.5倍的额定电压施加1 ~ 5秒钟。 充电和放电电流定于50mA以下。 | 无异常, 可承受。 | | | | | | | | | |
| 外观 | | 立体显微镜 | 没有对电气特性或可靠性造成影响之类的缺陷。 | | | | | | | | | |
| 结合性 | | 进行基板贴装, 从侧面加压5N。但02形加压1N, 03形加压2N。 CT系列的T尺寸0.66mm max.以下的产品除外。 | 端子电极没有脱落现象或脱落征兆。 | | | | | | | | | |
| 耐印刷板弯曲性 | | 玻璃环氧基板(支点之间距离90mm、10秒) CT系列的T尺寸0.66mm max.以下的产品除外。 | 基板弯曲1mm时, 不发生机械性损伤。 | | | | | | | | | |
| 振动阻力 | 外观 | 进行热处理, 满足初始值。 | 没有明显异常。 | | | | | | | | | |
| | 静电容容量变化率 | 振动频率: 10 ~ 55 (Hz) 全振宽度: 1.5mm 扫描方法: 10 → 55 → 10Hz / 1分間 X、Y、Z方向 各2时间 計6时间 进行热处理后测定。 | 允差范围内 | | | | | | | | | |
| | 介电损耗正切 (Tanδ) | | 满足初始标准值。 | | | | | | | | | |
| 焊锡耐抗性 | 外观 | 进行热处理, 满足初始值。 在260°C ± 5°C的焊锡液中浸泡10 ± 0.5秒钟后, 放回至常温常湿环境, 进行热处理后测定。 (预先加热条件) | 没有明显异常。 | | | | | | | | | |
| | 静电容容量变化率 | | ± 7.5%以内 | | | | | | | | | |
| | 介电损耗正切 (Tanδ) | | 满足初始标准值。 | | | | | | | | | |
| | 绝缘电阻 | <table border="1"> <thead> <tr> <th>顺序</th> <th>温 度</th> <th>时间</th> </tr> </thead> <tbody> <tr> <td>1</td> <td>80 ~ 100°C</td> <td>2分</td> </tr> <tr> <td>2</td> <td>150 ~ 200°C</td> <td>2分</td> </tr> </tbody> </table> | 顺序 | 温 度 | 时间 | 1 | 80 ~ 100°C | 2分 | 2 | 150 ~ 200°C | 2分 | 10000MΩ或500MΩ·μF中的任意一个较小值以上。 |
| | 顺序 | 温 度 | 时间 | | | | | | | | | |
| 1 | 80 ~ 100°C | 2分 | | | | | | | | | | |
| 2 | 150 ~ 200°C | 2分 | | | | | | | | | | |
| 耐电压 | 绝缘电阻、耐电压测定的充放电电流为50mA以下。 | 无异常, 可承受。 | | | | | | | | | | |
| 可焊性 | | (无铅焊接时: Sn-3.0Ag-0.5Cu) 在245°C ± 5°C的无铅焊锡液中浸泡3 ± 0.5秒。 在235°C ± 5°C的共晶焊锡液中浸泡2 ± 0.5秒。 | 两个端子电极面的90%以上被焊锡覆盖且无断缝。 | | | | | | | | | |
| 温度循环 | 外观 | 进行热处理, 满足初始值。 | 没有明显异常。 | | | | | | | | | |
| | 静电容容量变化率 | (循环) 常温 → 最低使用温度 → 常温 → 最高使用温度 3分 → 30分 → 3分 → 30分 以上过程进行5个循环, 进行热处理后测定。 绝缘电阻、耐电压测定的充放电电流为50mA以下。 | ± 7.5%以内 | | | | | | | | | |
| | 介电损耗正切 (Tanδ) | | 满足初始标准值。 | | | | | | | | | |
| | 绝缘电阻 | | 10000MΩ或500MΩ·μF中的任意一个较小值以上。 | | | | | | | | | |
| | 耐电压 | | 无异常, 可承受。 | | | | | | | | | |
| 耐湿负载 | 外观 | 进行热处理, 满足初始值。 | 没有明显异常。 | | | | | | | | | |
| | 静电容容量变化率 | 在40°C ± 2°C、相对湿度90 ~ 95%的高温高湿下, 施加额定电压500 + 12/-0小时后, 放回至常温常湿环境, 24 ± 2小时后测定。 | ± 12.5%以内 | | | | | | | | | |
| | 介电损耗正切 (Tanδ) | 绝缘电阻测量的充电和放电电流定于50mA以下。 | 初始标准值2倍以下 | | | | | | | | | |
| | 绝缘电阻 | | 500MΩ或25MΩ·μF中的任意一个较小值以上。 | | | | | | | | | |
| 高温负载 | 外观 | 进行热处理, 满足初始值。 | 没有明显异常。 | | | | | | | | | |
| | 静电容容量变化率 | 在最高使用温度时施加额定的*2倍电压1000 + 12/-0小时后, 放回至常温常湿环境, 进行热处理后测定。 | ± 12.5%以内 | | | | | | | | | |
| | 介电损耗正切 (Tanδ) | 绝缘电阻测量的充电和放电电流定于50mA以下。 * 额定电压10V以下的施加1.5倍。此外, 下表中的型号施加所标注的电压。 | 初始标准值2倍以下 | | | | | | | | | |
| | 绝缘电阻 | | 1000MΩ或50MΩ·μF中的任意一个较小值以上。 | | | | | | | | | |
| 热处理 | | 将电容器在150 + 0/-10°C中放置1小时, 然后在常温常湿下放置24 ± 2小时。 | | | | | | | | | | |

高温负载试验 电压施加条件(额定×□)

| 施加条件 | 额定电压 | 适用的类型 |
|------|------|---|
| ×1.0 | 10V | CM02X5R104 |
| ×1.3 | 6.3V | CM02X5R153-104、CT03X5R104 |
| ×1.5 | 16V | CM02X5R101-103、CM05X5R224、CM105X5R225、CM21X5R475-106、CM316X5R226、CM02X7R101-222、 CM105X7R105、CM316X7R106、CM32X7R226、CT105X5R105、CT21X5R475 |
| | 25V | CM03X5R332-103、CM105X5R105、CM21X5R225-475、CM316X5R106、CM32X5R106-226、 CM05X7R104、CM21X7R105-225、CM316X7R475、CM32X7R106 |
| | 50V | CM21X5R105、CM32X5R106、CM32X7R106、CT21X5R225、CM316X5R475 |



试验方法以及规格

■CM/ CT系列 (标准规范产品2) 高介电常数型(X7R/X5R)的试验方法以及规格

| 项 目 | | 测量条件·方法 | 规格(符合JIS C5101) | | | | | | | | | | | |
|--------------|--------------------------|---|-------------------------|------|------|--------|-----------|-------------|-----------|-------------|--------|-----------|-------------|-------|
| 静电容量(C) | | 进行热处理后测量。 | 允差范围内 | | | | | | | | | | | |
| 介电损耗正切(Tanδ) | | <table border="1"> <tr> <th>静电容量</th> <th>测定频率</th> <th>测定电压</th> </tr> <tr> <td rowspan="2">C≤10μF</td> <td>1kHz±10%</td> <td>1.0±0.2Vrms</td> </tr> <tr> <td>*1kHz±10%</td> <td>0.5±0.2Vrms</td> </tr> <tr> <td>C>10μF</td> <td>120Hz±10%</td> <td>0.5±0.2Vrms</td> </tr> </table> <p>* CM02X5R474M06A#、CM03X5R225M06A# CM03X5R225M06A#035 CM03X5R475M04A#、CT05X5R475M06A#033 充电和放电电流定于50mA以下。</p> | 静电容量 | 测定频率 | 测定电压 | C≤10μF | 1kHz±10% | 1.0±0.2Vrms | *1kHz±10% | 0.5±0.2Vrms | C>10μF | 120Hz±10% | 0.5±0.2Vrms | 根据容量表 |
| 静电容量 | 测定频率 | 测定电压 | | | | | | | | | | | | |
| C≤10μF | 1kHz±10% | 1.0±0.2Vrms | | | | | | | | | | | | |
| | *1kHz±10% | 0.5±0.2Vrms | | | | | | | | | | | | |
| C>10μF | 120Hz±10% | 0.5±0.2Vrms | | | | | | | | | | | | |
| 绝缘电阻 | | 在常温常湿下施加额定电压1分钟后测定。 充电和放电电流定于50mA以下。 | 50MΩ·μF以上 | | | | | | | | | | | |
| 耐电压 | | 把2.5倍的额定电压施加1~5秒钟。 充电和放电电流定于50mA以下。 | 无异常,可承受。 | | | | | | | | | | | |
| 外观 | | 立体显微镜 | 没有对电气特性或可靠性造成影响之类的缺陷。 | | | | | | | | | | | |
| 结合性 | | 进行基板贴装,从侧面加压5N。但02形加压1N,03形加压2N。 CT系列的T尺寸0.66mm max.以下的产品除外。 | 端子电极没有脱落现象或脱落征兆。 | | | | | | | | | | | |
| 耐印刷板弯曲性 | | 玻璃环氧基板(支点之间距离90mm、10秒) CT系列的T尺寸0.66mm max.以下的产品除外。 | 基板弯曲1mm时,不发生机械性损伤。 | | | | | | | | | | | |
| 振动阻力 | 外观 | 进行热处理,满足初始值。 | 没有明显异常。 | | | | | | | | | | | |
| | 静电容量变化率 | 振动频率:10~55(Hz) 全振宽度:1.5mm 扫描方法:10→55→10Hz/1分間 X、Y、Z方向 各2时间 計6时间 进行热处理后测定。 | 允差范围内 | | | | | | | | | | | |
| | 介电损耗正切(Tanδ) | | 满足初始标准值。 | | | | | | | | | | | |
| 焊锡耐热性 | 外观 | 进行热处理,满足初始值。 在260℃±5℃的焊锡液中浸泡10±0.5秒钟后,放回至常温常湿环境,进行热处理后测定。 (预先加热条件) | 没有明显异常。 | | | | | | | | | | | |
| | 静电容量变化率 | | ±7.5%以内 | | | | | | | | | | | |
| | 介电损耗正切(Tanδ) | | 满足初始标准值。 | | | | | | | | | | | |
| | 绝缘电阻 | <table border="1"> <tr> <th>顺序</th> <th>温 度</th> <th>时间</th> </tr> <tr> <td>1</td> <td>80 ~ 100℃</td> <td>2分</td> </tr> <tr> <td>2</td> <td>150 ~ 200℃</td> <td>2分</td> </tr> </table> | 顺序 | 温 度 | 时间 | 1 | 80 ~ 100℃ | 2分 | 2 | 150 ~ 200℃ | 2分 | 50MΩ·μF以上 | | |
| | 顺序 | 温 度 | 时间 | | | | | | | | | | | |
| 1 | 80 ~ 100℃ | 2分 | | | | | | | | | | | | |
| 2 | 150 ~ 200℃ | 2分 | | | | | | | | | | | | |
| 耐电压 | 绝缘电阻、耐电压测定的充放电电流为50mA以下。 | 无异常,可承受。 | | | | | | | | | | | | |
| 可焊性 | | (无铅焊接时:Sn-3.0Ag-0.5Cu) 在245℃±5℃的无铅焊锡液中浸泡3±0.5秒。 在235℃±5℃的共晶焊锡液中浸泡2±0.5秒。 | 两个端子电极面的90%以上被焊锡覆盖且无断缝。 | | | | | | | | | | | |
| 温度循环 | 外观 | 进行热处理,满足初始值。 | 没有明显异常。 | | | | | | | | | | | |
| | 静电容量变化率 | (循环) 常温→最低使用温度→常温→最高使用温度 3分→ 30分→ 3分→ 30分 以上过程进行5个循环,进行热处理后测定。。 | ±7.5%以内 | | | | | | | | | | | |
| | 介电损耗正切(Tanδ) | | 满足初始标准值。 | | | | | | | | | | | |
| | 绝缘电阻 | 绝缘电阻、耐电压测定的充放电电流为50mA以下。 | 50MΩ·μF以上 | | | | | | | | | | | |
| | 耐电压 | | 无异常,可承受。 | | | | | | | | | | | |
| 耐湿负载 | 外观 | 进行热处理,满足初始值。 | 没有明显异常。 | | | | | | | | | | | |
| | 静电容量变化率 | 在40℃±2℃、相对湿度90~95%的高温高湿下,施加额定电压500+12/-0小时后,放回至常温常湿环境,进行热处理后测定。 | ±12.5%以内 | | | | | | | | | | | |
| | 介电损耗正切(Tanδ) | 绝缘电阻测量的充电和放电电流定于50mA以下。 | 初始标准值2倍以下 | | | | | | | | | | | |
| | 绝缘电阻 | | 10MΩ·μF以上 | | | | | | | | | | | |
| 高温负载 | 外观 | 进行热处理,满足初始值。 | 没有明显异常。 | | | | | | | | | | | |
| | 静电容量变化率 | 在最高使用温度时施加额定的*□倍电压1000+12/-0小时后,放回至常温常湿环境,进行热处理后测定。 | ±12.5%以内 | | | | | | | | | | | |
| | 介电损耗正切(Tanδ) | 绝缘电阻测量的充电和放电电流定于50mA以下。 * 额定电压4V以下的施加1.0倍。此外, 下表中的型号施加所标注的电压。 | 初始标准值2倍以下 | | | | | | | | | | | |
| | 绝缘电阻 | | 10MΩ·μF以上 | | | | | | | | | | | |
| 预处理 | 热处理 | 将电容器在150+0/-10℃中放置1小时,然后在常温常湿下放置24±2小时。 | | | | | | | | | | | | |

高温负载试验 电压施加条件(额定×□)

| 施加条件 | 额定电压 | 适用的类型 |
|------|------|---|
| ×1.0 | 6.3V | CM02X5R224、CM02X5R474、CM03X5R225、CT05X5R105、CT05X5R225、CT05X5R475 |
| | 10V | CM03X5R225、CM21X6S226 |
| | 16V | CM03X5R105、CM05X5R225 |
| | 25V | CM05X5R105、CM105X5R475、CM105X5R106 |
| | 35V | CM05X5R105、CM105X5R475、CM105X5R106 |
| ×1.2 | 6.3V | CM03X5R105 |
| ×1.3 | 6.3V | CM03X5R474 |
| | 10V | CM03X5R223-224、CM05X5R105-225 |
| | 16V | CM05X5R105 |
| ×1.5 | 6.3V | CM21X7T226 |
| | 10V | CM05X5R474、CM05X5R475 |



试验方法以及规格

■KNH系列(标准规范产品2) 高介电常数型(X5R)的试验方法以及规格

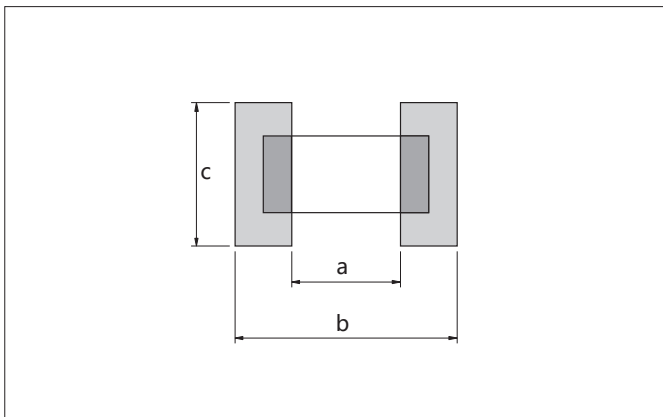
| 项 目 | | 测量条件·方法 | 规格(符号JIS C5101) | | | | | | | | | | | |
|---------|--|---|-------------------------|------|------|------|------------|----------|-------------|-------------|-------------|-----------|-----------|-------------|
| 静电容量(C) | | 进行热处理后测量。 | 允差范围内 | | | | | | | | | | | |
| | | <table border="1"> <thead> <tr> <th>静电容量</th> <th>测定频率</th> <th>测定电压</th> </tr> </thead> <tbody> <tr> <td rowspan="2">C≤10μF</td> <td>1kHz±10%</td> <td>1.0±0.2Vrms</td> </tr> <tr> <td>*1kHz±10%</td> <td>0.5±0.2Vrms</td> </tr> <tr> <td>C>10μF</td> <td>120Hz±10%</td> <td>0.5±0.2Vrms</td> </tr> </tbody> </table> | | 静电容量 | 测定频率 | 测定电压 | C≤10μF | 1kHz±10% | 1.0±0.2Vrms | *1kHz±10% | 0.5±0.2Vrms | C>10μF | 120Hz±10% | 0.5±0.2Vrms |
| | 静电容量 | 测定频率 | | 测定电压 | | | | | | | | | | |
| C≤10μF | 1kHz±10% | 1.0±0.2Vrms | | | | | | | | | | | | |
| | *1kHz±10% | 0.5±0.2Vrms | | | | | | | | | | | | |
| C>10μF | 120Hz±10% | 0.5±0.2Vrms | | | | | | | | | | | | |
| | *KNH05X5R106 充电和放电电流定于50mA以下。 | | | | | | | | | | | | | |
| 绝缘电阻 | | 在常温常湿下施加额定电压1分钟后测定。 充电和放电电流定于50mA以下。 | 50MΩ·μF以上 | | | | | | | | | | | |
| 直流抵抗 | | | 0.03Ω以下 | | | | | | | | | | | |
| 定格电流 | | | 2A(DC) | | | | | | | | | | | |
| 耐电压 | | 把2.5倍的额定电压施加1~5秒钟。 充电和放电电流定于50mA以下。 | 无异常,可承受。 | | | | | | | | | | | |
| 外观 | | 立体显微镜 | 没有对电气特性或可靠性造成影响之类的缺陷。 | | | | | | | | | | | |
| 耐印刷板弯曲性 | | 玻璃环氧基板(支点之间距离90mm、10秒) | 基板弯曲1mm时,不发生机械性损伤。 | | | | | | | | | | | |
| 振动阻力 | 外观 | 进行热处理,满足初始值。 | 没有明显异常。 | | | | | | | | | | | |
| | 静电容量变化率 | 振动频率:10~55(Hz) 全振宽度:1.5mm 扫描方法:10→55→10Hz/1分間 X、Y、Z方向 各2时间 計6时间 进行热处理后测定。 | 許容差以内 | | | | | | | | | | | |
| | 介质损耗正切(Tanδ) | | 满足初始标准值。 | | | | | | | | | | | |
| 焊锡耐热性 | 外观 | 进行热处理,满足初始值。 在260°C±5°C的焊锡液中浸泡10±0.5秒钟后, 放回常温常湿环境,24±2小时后测定。 (预先加热条件) | 没有明显异常。 | | | | | | | | | | | |
| | 静电容量变化率 | | ±30.0%以内 | | | | | | | | | | | |
| | 介质损耗正切(Tanδ) | | 满足初始标准值。 | | | | | | | | | | | |
| | 绝缘电阻 | <table border="1"> <thead> <tr> <th>顺 序</th> <th>温 度</th> <th>时 间</th> </tr> </thead> <tbody> <tr> <td>1</td> <td>80 ~ 100°C</td> <td>2分</td> </tr> <tr> <td>2</td> <td>150 ~ 200°C</td> <td>2分</td> </tr> </tbody> </table> | 顺 序 | 温 度 | 时 间 | 1 | 80 ~ 100°C | 2分 | 2 | 150 ~ 200°C | 2分 | 50MΩ·μF以上 | | |
| | 顺 序 | 温 度 | 时 间 | | | | | | | | | | | |
| 1 | 80 ~ 100°C | 2分 | | | | | | | | | | | | |
| 2 | 150 ~ 200°C | 2分 | | | | | | | | | | | | |
| 耐电压 | 绝缘电阻、耐电压测定的充电和放电电流定于50mA以下。 | 无异常,可承受。 | | | | | | | | | | | | |
| 可焊性 | (无铅焊接时:Sn-3.0Ag-0.5Cu) 在245°C±5°C的无铅焊锡液中浸泡3±0.5秒。 在235°C±5°C的共晶焊锡液中浸泡2±0.5秒。 | | 两个端子电极面的90%以上被焊锡覆盖且无断缝。 | | | | | | | | | | | |
| 温度循环 | 外观 | 进行热处理,满足初始值。 | 没有明显异常。 | | | | | | | | | | | |
| | 静电容量变化率 | (循环) 常温→最低使用温度→常温→最高使用温度 3分→ 30分→ 3分→ 30分 | ±30.0%以内 | | | | | | | | | | | |
| | 介质损耗正切(Tanδ) | 以上过程进行5个循环,进行热处理后测定。 | 满足初始标准值。 | | | | | | | | | | | |
| | 绝缘电阻 | 绝缘电阻、耐电压测定的充放电电流为50mA以下。 | 50MΩ·μF以上 | | | | | | | | | | | |
| | 耐电压 | | 无异常,可承受。 | | | | | | | | | | | |
| 耐湿负载 | 外观 | 进行热处理,满足初始值。 | 没有明显异常。 | | | | | | | | | | | |
| | 静电容量变化率 | 在40°C±2°C、相对湿度90~95%的高温高湿下, 施加额定电压500+12/-0小时后,放回常温常湿环境,进行热处理后测定。 | ±30.0%以内 | | | | | | | | | | | |
| | 介质损耗正切(Tanδ) | | 初始标准值2倍以下 | | | | | | | | | | | |
| | 绝缘电阻 | 绝缘电阻测量的充电和放电电流定于50mA以下。 | 10MΩ·μF以上 | | | | | | | | | | | |
| 高温负载 | 外观 | 进行热处理,满足初始值。 | 没有明显异常。 | | | | | | | | | | | |
| | 静电容量变化率 | 在最高使用温度时施加额定的1倍电压 1000+12/-0小时后,放回常温常湿环境,进行热处理后测定。 | ±30.0%以内 | | | | | | | | | | | |
| | 介质损耗正切(Tanδ) | | 初始标准值2倍以下 | | | | | | | | | | | |
| | 绝缘电阻 | 绝缘电阻测量的充电和放电电流定于50mA以下。 | 10MΩ·μF以上 | | | | | | | | | | | |
| 预处理 | 热处理 | 将电容器在150+0/-10°C中放置1小时,然后在常温常湿下放置24±2小时。 | | | | | | | | | | | | |



试验方法以及规格、结构图

■ 结合性/振动阻力/焊锡耐热性(回流焊方法)/温度循环/高温负载/耐湿负载

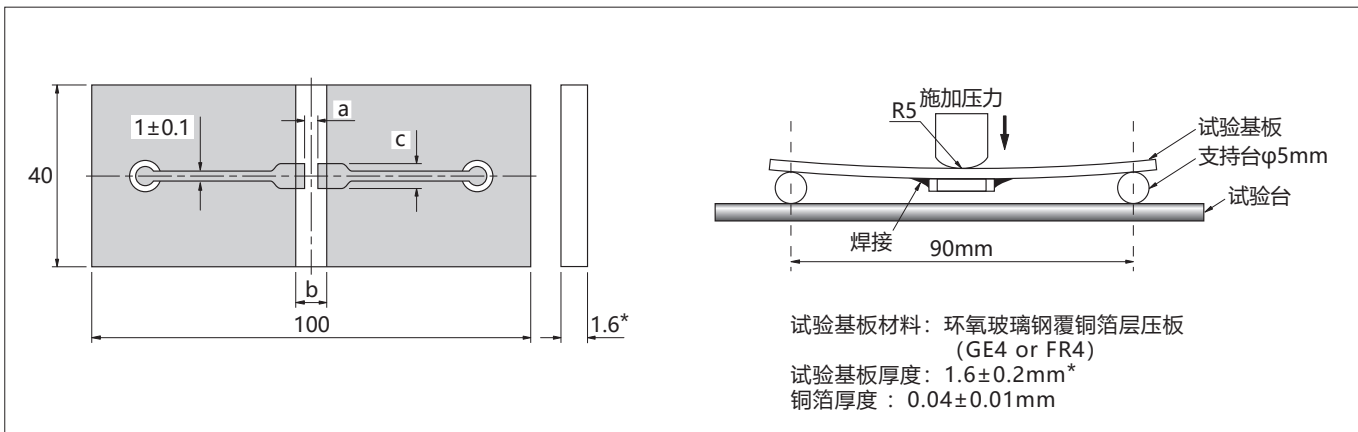
(单位: mm)



| 形式 (EIA Code) | a | b | c |
|------------------|------|------|------|
| 02 (01005) | 0.15 | 0.50 | 0.20 |
| 03 (0201) | 0.26 | 0.92 | 0.32 |
| 05 (0402) | 0.4 | 1.4 | 0.5 |
| 105 (0603) | 1.0 | 3.0 | 1.2 |
| 21 (0805) | 1.2 | 4.0 | 1.65 |
| 316 (1206) | 2.2 | 5.0 | 2.0 |
| 32 (1210) | 2.2 | 5.0 | 2.9 |

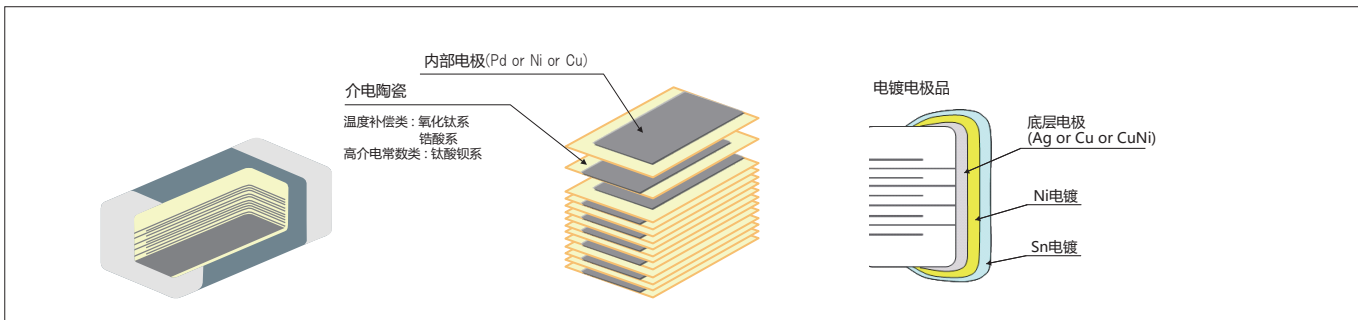
■ 耐印刷板弯曲性

(单位: mm)



*: 02形、03形、05形的尺寸为0.8±0.1mm。

■ 结构图



- 若有特殊容量要求以及本目录中没有列入的规格要求时, 请向本公司咨询, 我们将在可能的范围内满足您的要求。
- 为了改良我们的产品, 有时在没有预告的情况下, 变更各系列产品的静电容量范围, 规格等, 故请予以谅解。
- 本公司的电容生产工厂有鹿儿岛国分工厂。

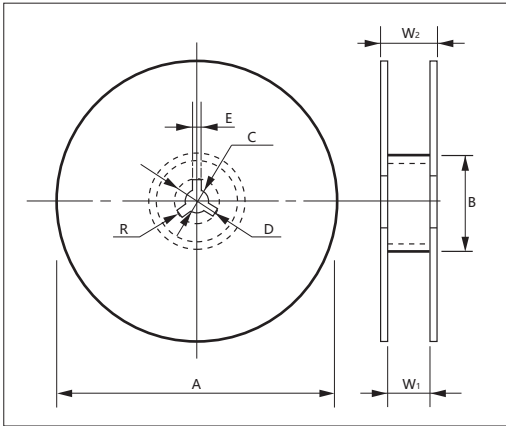


包装

■ 编带

● 卷盘

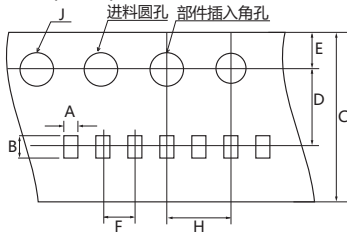
(单位: mm)



| 代号 | A | B | C | D | E | W ₁ | W ₂ | R |
|-----------------------|-----------------------------------|-------|--------|--------|---------|----------------|----------------|-----|
| 卷盘 | | | | | | | | |
| φ180卷盘 (代号: T、H、Q) | 180 ⁺⁰ _{-2.0} | | | | | 10.5±1.5 | 16.5以下 | |
| φ180卷盘 (代号: P) | 178±2.0 | φ60以上 | 13±0.5 | 21±0.8 | 2.0±0.5 | 4.35±0.3 | 6.95±1.0 | 1.0 |
| φ330卷盘 (代号: L、N、W) | 330±2.0 | | | | | 9.5±1.0 | 16.5以下 | |

· 载带宽度为8mm。

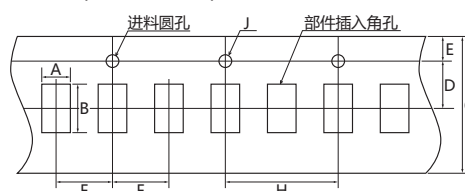
F = 1mm (02形)



(塑料)

0.5 max.

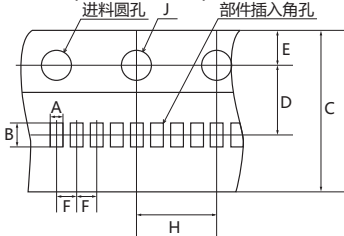
F = 2mm (02, 03, 05形)



(纸)

02形: 0.4 max.
03形: 0.6 max.
05形: 0.80 max.

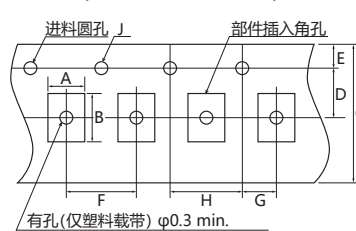
F = 1mm (02, 03, 05形)



(纸)

02形: 0.4 max.
03形: 0.5 max.
05形: 0.75 max.

F = 4mm (105, 21, 316, 32形)



(塑料)

(纸)

2.8 max.
0.6 max. 1.2 max.

有孔(仅塑料载带) φ0.3 min.

● 载带

(单位: mm)

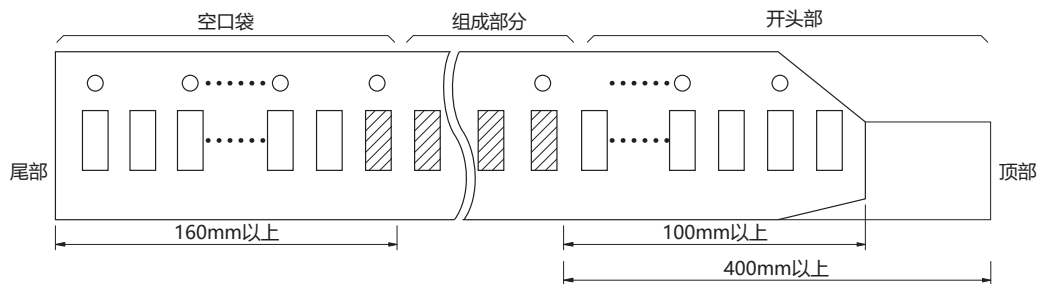
| 形式 (EIA Code) | A | B | C | D | E | F | G | H | J | 载带 | |
|------------------|-----------|-----------|--------------|----------|----------|----------|----------|----------|------------|-----|---------|
| | | | | | | | | | | 宽度 | 种类 |
| 02(01005)* | 0.23±0.02 | 0.43±0.02 | 4.0±0.08 | 1.8±0.02 | 0.9±0.05 | 1.0±0.02 | — | 2.0±0.04 | 0.8±0.04 | 4mm | 塑料 |
| | 0.25±0.03 | 0.45±0.03 | 8.0±0.3 | 3.5±0.05 | 1.75±0.1 | 2.0±0.05 | — | 4.0±0.1 | 1.5+0.1/-0 | 8mm | 纸 |
| 03(0201)* | 0.37±0.03 | 0.67±0.03 | 8.0+0.3/-0.1 | 3.5±0.05 | 1.75±0.1 | 1.0±0.05 | — | 4.0±0.05 | 1.5+0.1/-0 | 8mm | 纸 |
| | 0.39±0.03 | 0.69±0.03 | 8.0±0.3 | 3.5±0.05 | 1.75±0.1 | 2.0±0.05 | — | 4.0±0.1 | 1.5+0.1/-0 | | |
| | 0.42±0.03 | 0.72±0.03 | 8.0±0.3 | 3.5±0.05 | 1.75±0.1 | 2.0±0.05 | — | 4.0±0.1 | 1.5+0.1/-0 | | |
| 05(0402)* | 0.65±0.1 | 1.15±0.1 | 8.0+0.3/-0.1 | 3.5±0.05 | 1.75±0.1 | 1.0±0.05 | — | 4.0±0.05 | 1.5+0.1/-0 | 8mm | 纸 |
| | 0.75±0.1 | | 8.0±0.3 | | | 2.0±0.05 | | 4.0±0.1 | | | |
| | 0.8±0.1 | 1.3±0.1 | 8.0±0.3 | 3.5±0.05 | 1.75±0.1 | 2.0±0.05 | — | 4.0±0.1 | 1.5+0.1/-0 | | |
| 105(0603)* | 1.0±0.2 | 1.8±0.2 | 8.0±0.3 | 3.5±0.05 | 1.75±0.1 | 4.0±0.1 | 2.0±0.05 | 4.0±0.1 | 1.5+0.1/-0 | 8mm | 纸 |
| | 1.1±0.2 | 1.9±0.2 | 8.0±0.3 | 3.5±0.05 | 1.75±0.1 | 4.0±0.1 | 2.0±0.05 | 4.0±0.1 | 1.5+0.1/-0 | | |
| 21(0805) | 1.5±0.2 | 2.3±0.2 | 8.0±0.3 | 3.5±0.05 | 1.75±0.1 | 4.0±0.1 | 2.0±0.05 | 4.0±0.1 | 1.5+0.1/-0 | 8mm | 纸 塑料 |
| 316(1206) | 2.0±0.2 | 3.6±0.2 | 8.0±0.3 | 3.5±0.05 | 1.75±0.1 | 4.0±0.1 | 2.0±0.05 | 4.0±0.1 | 1.5+0.1/-0 | 8mm | 纸 塑料 |
| 32(1210) | 2.9±0.2 | 3.6±0.2 | 8.0±0.3 | 3.5±0.05 | 1.75±0.1 | 4.0±0.1 | 2.0±0.05 | 4.0±0.1 | 1.5+0.1/-0 | 8mm | 塑料 |

* 选用品



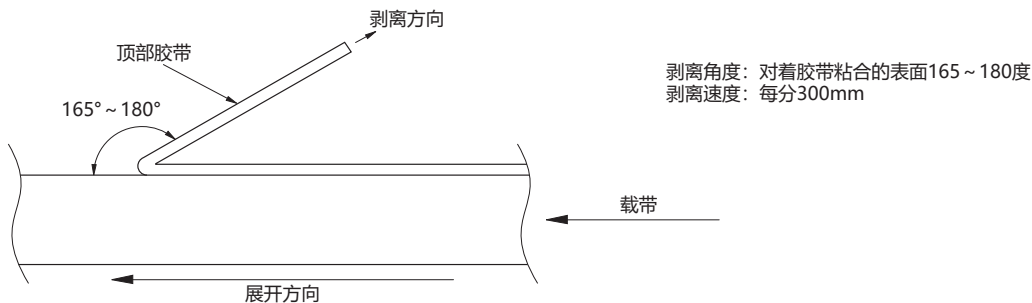
包装

■处理顶部和尾部



■顶部胶带

- 1) 如下图从载带剥离顶部胶带时的剥离强度是 $\times 0.1 \sim 0.7N$ 。 $\times 02(01005)$ 型号是 $0.1 \sim 0.5N$ 。
- 2) 剥离顶部胶带时，粘合剂会粘在顶部胶带上。
- 3) 片式电容器在凹模会自由状态。



■载带

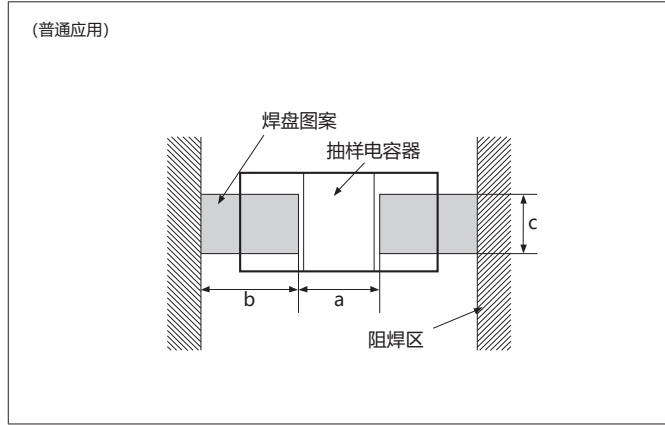
- 1) 即使在弯曲半径为25mm时，载带也不会出现片状电容器脱落以及破损现象。
- 2) 部件被连续插入载带，部件粘接部位没有空位。
- 3) 贴装部件时，不会出现由于和凹模之间的空隙或毛刺等原因，电容器难以取出，以及因载带上的碎屑吸附在吸嘴上，导致吸嘴孔被堵塞等现象。



操作注意事项(贴装)

1) 焊盘尺寸

将电容器贴装在基板上时，因使用焊锡量(焊脚的大小)将对贴装后的电容器产生直接影响，请予以充分考虑。
焊锡量越多，对元素产生的压力也越大，这将成为破损以及开裂的原因。所以，在设计基板的焊盘时，其尺寸需保证焊锡量适当。



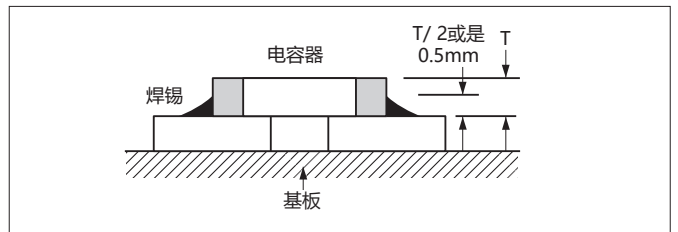
●普通应用

(单位: mm)

| 形式 (EIA Code) | 产品尺寸 | | 推荐焊盘尺寸 | | |
|---------------------|----------|-----------|-------------|-------------|-------------|
| | L | W | a | b | c |
| 02 (01005) | 0.4±0.02 | 0.2±0.02 | 0.13 ~ 0.20 | 0.12 ~ 0.18 | 0.20 ~ 0.23 |
| | 0.6±0.03 | 0.3±0.03 | 0.20 ~ 0.25 | 0.25 ~ 0.35 | 0.30 ~ 0.40 |
| 03 (0201) | 0.6±0.05 | 0.3±0.05 | 0.23 ~ 0.30 | 0.25 ~ 0.35 | 0.30 ~ 0.45 |
| | 0.6±0.09 | 0.3±0.09 | 0.30 ~ 0.50 | 0.35 ~ 0.45 | 0.40 ~ 0.60 |
| 05 (0402) | 1.0±0.05 | 0.5±0.05 | 0.40 ~ 0.60 | 0.40 ~ 0.50 | 0.50 ~ 0.75 |
| | 1.0±0.15 | 0.5±0.15 | 0.70 ~ 1.00 | 0.80 ~ 1.00 | 0.60 ~ 0.90 |
| | 1.0±0.20 | 0.5±0.20 | 0.80 ~ 1.00 | 0.80 ~ 1.00 | 0.80 ~ 1.10 |
| 105 (0603) | 1.6±0.10 | 0.8±0.10 | 1.00 ~ 1.30 | 1.00 ~ 1.20 | 1.00 ~ 1.45 |
| | 1.6±0.15 | 0.8±0.15 | 1.00 ~ 1.30 | 1.00 ~ 1.20 | 1.25 ~ 1.55 |
| | 1.6±0.20 | 0.8±0.20 | 2.10 ~ 2.50 | 1.10 ~ 1.30 | 1.40 ~ 1.90 |
| 21 (0805) | 1.6±0.25 | 0.8±0.25 | 2.10 ~ 2.50 | 1.10 ~ 1.30 | 1.60 ~ 2.00 |
| | 2.0±0.10 | 1.25±0.10 | 2.10 ~ 2.50 | 1.10 ~ 1.30 | 1.90 ~ 2.80 |
| | 2.0±0.15 | 1.25±0.15 | | | |
| 316 (1206) | 2.0±0.20 | 1.25±0.20 | | | |
| | 3.2±0.20 | 1.6±0.15 | | | |
| | 3.2±0.30 | 1.6±0.30 | | | |
| 32 (1210) | 3.2±0.20 | 1.6±0.20 | | | |
| | 3.2±0.30 | 1.6±0.30 | | | |
| | 3.2±0.30 | 2.5±0.20 | | | |

2) 焊盘设计

在通用焊盘上贴装多种产品时，请使用焊料形成各部件专业的焊盘，以使其相互分离。
如右图所示，理想的爬锡高度请设为电容器厚度的1/2或0.5mm，取较小值。



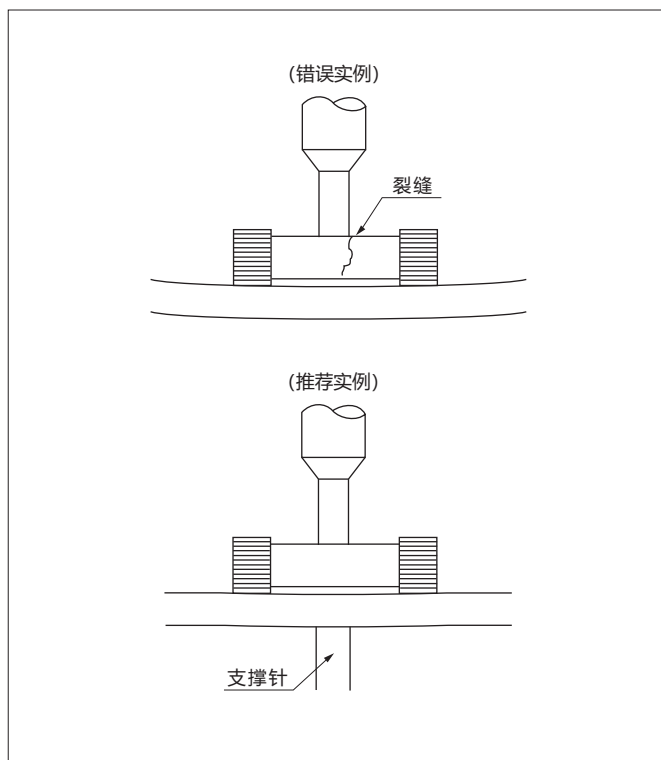
| 项 目 | 错误实例 | 用焊料切割/推荐实例 |
|---------|------|------------|
| 多部件装配 | | |
| 与引线元件混装 | | |
| 与引线元件混装 | | |
| 并列布局 | | |



操作注意事项(贴装)

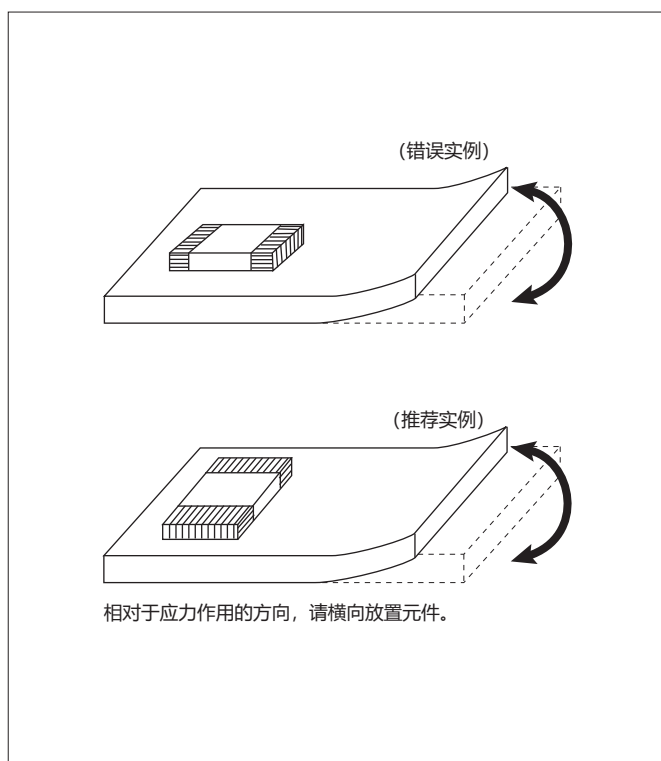
3) 基板贴装时

- a) 如吸嘴的下止点过低，贴装时，会对芯片施加过大压力，从而成为开裂的原因。
- b) 贴装时吸嘴的载荷请控制在静载荷1 ~ 3N以下。
- c) 为了尽可能减弱吸嘴的冲击力，请将支撑针紧贴基板背面，以减少基板的弯曲。
- d) 矫正基板的翘曲后，将吸嘴的下止点设定于基板上并加以调整。



4) 基板上电容器的布局

如果在电容器焊接到基板上之后的工序中(基板切割、分割、基板检查、部件装配、装配到底架、回流焊后，在基板的背面实施流焊时)或者在操作中基板弯曲，会造成芯片开裂，所以在布局电容器时，对基板的弯曲尽可能避免施加压力。





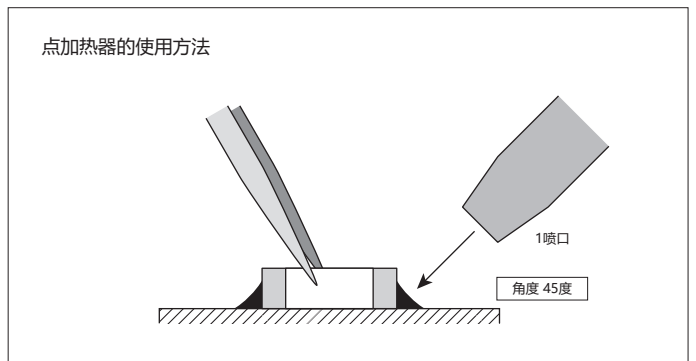
操作注意事项(贴装)

5) 焊接方法

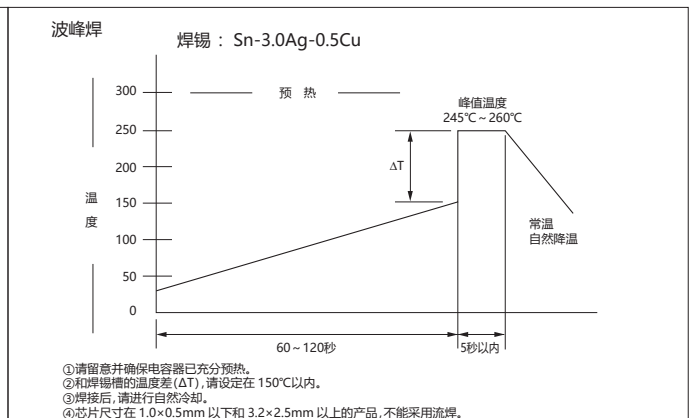
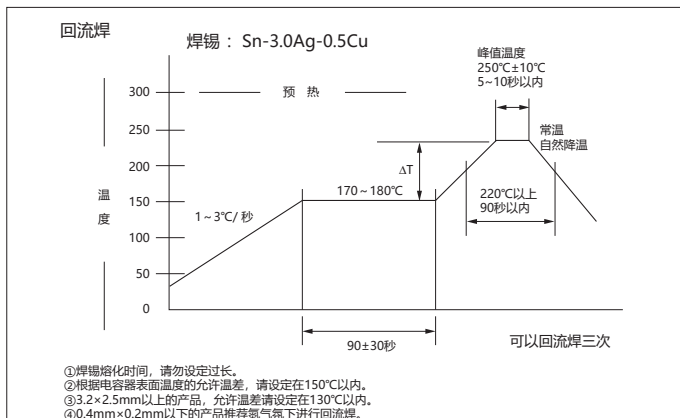
- a) 因陶瓷具有受急热、急冷或局部加热后容易破损的特性，焊接时，请尽量避免对其施加热冲击。即使在不得已的情况下，也请充分进行预热，以便将温度差(ΔT)控制在 150°C 以内。
- b) 芯片尺寸在 $1.6 \times 0.8\text{mm} \sim 3.2 \times 1.6\text{mm}$ 的产品可采用流焊或回流焊，但 $3.2 \times 2.5\text{mm}$ 以上和 $1.0 \times 0.5\text{mm}$ 以下的产品只可以采用回流焊。
如果不按照上述要求使用本产品，在最坏情况下，可能会引起短路，并发生冒烟等情况。
- c) 已根据具体事例，将推荐焊接温度曲线绘制成图，敬请参考。
- d) 使用Sn-Zn类焊锡时，敬请事先咨询。
- e) 有关点加热器的使用，推荐事项如下。

●点加热器的推荐条件

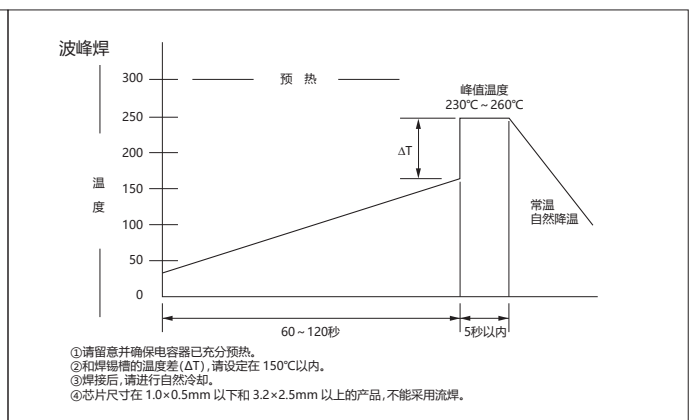
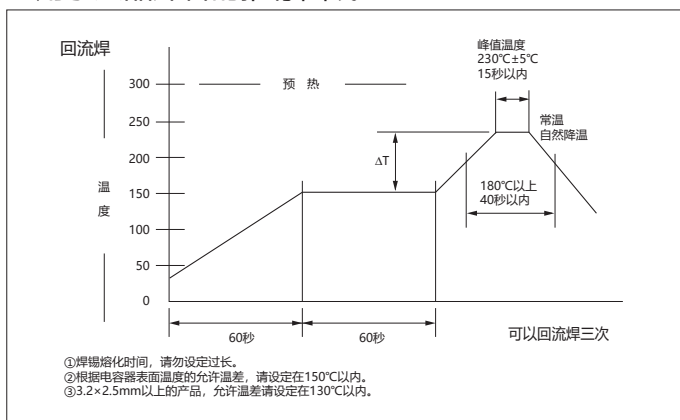
| 项目 | 条件 |
|------|------------------------------------|
| 距离 | 5mm以上 |
| 角度 | 45度 |
| 出口温度 | 400°C 以下 |
| 流量 | 设定最小值 |
| 喷嘴直径 | $2\phi \sim 4\phi$ (1孔型) |
| 吹风时间 | 10秒以内(3216形状以下) 30秒以内(3225形状以上) |



■用于无铅焊料的推荐曲线



■用于共晶焊料的推荐曲线





操作注意事项(贴装、回路设计、储存和保管)

6) 基板贴装后的注意事项

如贴装芯片电容器时基板的翘曲以及贴装后进行基板分割时的翘曲等较大, 电容器会发生裂缝或开裂现象, 因此, 请尽可能控制基板翘曲程度。

7) 树脂封装

- a) 如果电容器封装时使用的树脂量多, 由于受树脂硬化时的收缩应力影响, 电容器会发生开裂现象, 因此, 请使用硬化时收缩应力较小的树脂。
- b) 在高湿度环境下, 如果使用吸湿性强的树脂, 由于吸湿效果, 会造成电容器的绝缘电阻降低, 因此, 请使用吸湿性较弱的树脂。
- c) 请充分确认所使用的树脂在硬化处理时或自然放置状态下不会发生分解气体或反应气体。如果发生气体, 有时会造成电容器开裂, 以至元素本体破损。
- d) 如果在含有硫磺化合物的环境中使用, 会发生银迁移现象, 从而导致绝缘老化。

■回路设计

- 1) 请确认使用环境以及贴装环境, 并在电容器产品目录或交货规格书中所规定的额定、性能范围内使用。如果在超出规定内容下使用, 会引起性能劣化, 以至于短路、开路、冒烟、起火等现象。
- 2) 如需用于与人命相关的医疗设备等或公共性强的设备、以及对质量可靠性要求高的设备等, 请事先联系我们。用于和航空、宇宙或原子能相关的领域的设备等, 如果发生事故, 将对人命造成危害或对社会产生巨大影响。和普通电容器不同, 用于这类设备的电容器有可能需要是高可靠性设计产品。
- 3) 关于使用温度, 请在产品目录或交货规格书中所规定的温度范围内使用。请特别注意最高使用温度。如果使用温度超出产品目录或交货规格书中所规定的最高使用温度, 会造成电容器的绝缘电阻降低, 电流急剧增大以及短路现象。因电容器有损耗, 交流电流流入后, 由于等效串联电阻, 引起自身发热。特别是在高频率电路, 自身发热量更大, 敬请注意。被使用在自身发热电路中时, 请确认电容器表面温度在最高使用温度以下, 并将温度上升控制在20°C以下。
- 4) 使用时, 对电容器施加的电压, 请控制在额定电压以下。此外, 如果是直流电压与交流电压的叠加电压, 请将峰值电压之和控制在额定电压以下。如果是交流或脉冲电压, 请将峰值电压之和控制在额定电压以下。如果使用电压超出产品目录或交货规格书中所规定的额定电压, 会导致耐电压不良等问题。此外, 在最坏情况下, 可能会发生冒烟、起火。
- 5) 即使在额定电压以下, 如需在连续施加高频率电压或急剧脉冲电压的电路中使用, 敬请咨询。即使在额定电压以下, 在高频率的交流电压或爬升非常急剧的脉冲电压下使用时, 电容器的可靠性有可能会下降。
- 6) 高介电常数型(X5R、X7R等)产品在施加直流电压后会出现静电容量下降现象。根据电容器的材质、容量值以及电路工作时的负载电压的大小, 下降程度也不同。敬请注意。
- 7) 在振动或冲击条件超出产品目录或交货规格书规定范围的条件苛刻环境下, 请勿使用。如果有施加过量的振动或冲击力的情况, 请联系我们。
- 8) 由于压电效果, 振动会产生微弱的电压, 以及可逆性地施加脉冲等电压, 高介电常数型(X5R、X7R等)会有声响现象发生。如有这种情况, 请联系我们。
- 9) 如果所提供的电容器的静电容量值在指定公差范围内, 请在设计上加以考虑, 以确保组装产品的功能。
- 10) 使用导电性粘合剂时, 请务必咨询我们。

■储存和保管

- 1) 用最小包装(热封袋或自封塑料袋)保管时, 请保持袋口封闭。一旦开封后, 请重新封口或放入带干燥剂的干燥器中保管。
- 2) 保管场所的温度请设定在+5 ~ +40°C, 湿度请设定在20 ~ 70%RH。其他气候条件符合JIS C 60721-3-1的分类1K2的规定。
- 3) 请保管在大气中不含有腐蚀性气体(二氧化硫、盐酸等)的环境中。此外, 请不要暴露在含有盐分的潮湿环境中。上述任何情况均会造成端子电极氧化腐蚀的原因, 从而降低可焊性。
- 4) 使用载带包装的产品, 也请注意上述1) ~ 3)项。
- 5) 如果按照以上项目的要求进行保管, 我公司出厂后6个月内, 产品可以满足可焊性规格。

■使用上的注意事项以及电气特性

- 1) 在本公司Web上可以确认使用上的注意事项、特性曲线等信息。
电子元器件URL : <http://www.kyocera.com.cn/prdct/electro/>



型号一览表

Part Number List



普通应用 CM02系列 形式：0402(01005) 温度特性：CG/CH # 包装代号(包装数)：H(20,000個) / N(80,000個) / P(40,000個)

| 温度特性 Δ | 静电容量 | □：容量公差 | 额定电压 [V] | 型号 | Q | L尺寸 [mm] | W尺寸 [mm] | T尺寸 [mm] | #：包装代号 (包装数) |
|-----------|------------------|----------------------|-------------|------------------|----------|------------------|-------------|-------------|-----------------|
| CG/CH | 1.0pF | B:±0.1pF / C:±0.25pF | 25 | CM02CA1R0 □ 25A# | 420 | 0.4±0.02 | 0.2±0.02 | 0.2±0.02 | H/N/P |
| | 1.5pF | | | CM02CA1R5 □ 25A# | 430 | 0.4±0.02 | 0.2±0.02 | 0.2±0.02 | H/N/P |
| | 2.0pF | | | CM02CA2R0 □ 25A# | 440 | 0.4±0.02 | 0.2±0.02 | 0.2±0.02 | H/N/P |
| | 3.0pF | | | CM02CA3R0 □ 25A# | 460 | 0.4±0.02 | 0.2±0.02 | 0.2±0.02 | H/N/P |
| | 4.0pF | | | CM02CA4R0 □ 25A# | 480 | 0.4±0.02 | 0.2±0.02 | 0.2±0.02 | H/N/P |
| | 5.0pF | | | CM02CA5R0 □ 25A# | 500 | 0.4±0.02 | 0.2±0.02 | 0.2±0.02 | H/N/P |
| | 6.0pF | C:±0.25pF / D:±0.5pF | 25 | CM02CA6R0 □ 25A# | 520 | 0.4±0.02 | 0.2±0.02 | 0.2±0.02 | H/N/P |
| | 7.0pF | | | CM02CA7R0 □ 25A# | 540 | 0.4±0.02 | 0.2±0.02 | 0.2±0.02 | H/N/P |
| | 8.0pF | | | CM02CA8R0 □ 25A# | 560 | 0.4±0.02 | 0.2±0.02 | 0.2±0.02 | H/N/P |
| | 9.0pF | | | CM02CA9R0 □ 25A# | 580 | 0.4±0.02 | 0.2±0.02 | 0.2±0.02 | H/N/P |
| | 10pF | | | CM02CA100 □ 25A# | 600 | 0.4±0.02 | 0.2±0.02 | 0.2±0.02 | H/N/P |
| | 12pF | | | J:±5% / K:±10% | 25 | CM02CA120 □ 25A# | 640 | 0.4±0.02 | 0.2±0.02 |
| | 15pF | CM02CA150 □ 25A# | 700 | | | 0.4±0.02 | 0.2±0.02 | 0.2±0.02 | H/N/P |
| | 18pF | CM02CA180 □ 25A# | 760 | | | 0.4±0.02 | 0.2±0.02 | 0.2±0.02 | H/N/P |
| | 22pF | CM02CA220 □ 25A# | 840 | | | 0.4±0.02 | 0.2±0.02 | 0.2±0.02 | H/N/P |
| | 27pF | CM02CA270 □ 16A# | 940 | | | 0.4±0.02 | 0.2±0.02 | 0.2±0.02 | H/N/P |
| | 33pF | J:±5% / K:±10% | 16 | | | CM02CA330 □ 16A# | 1000 | 0.4±0.02 | 0.2±0.02 |
| | 39pF | | | CM02CA390 □ 16A# | 1000 | 0.4±0.02 | 0.2±0.02 | 0.2±0.02 | H/N/P |
| | 47pF | | | CM02CA470 □ 16A# | 1000 | 0.4±0.02 | 0.2±0.02 | 0.2±0.02 | H/N/P |
| | 56pF | | | CM02CA560 □ 16A# | 1000 | 0.4±0.02 | 0.2±0.02 | 0.2±0.02 | H/N/P |
| | 68pF | | | CM02CA680 □ 16A# | 1000 | 0.4±0.02 | 0.2±0.02 | 0.2±0.02 | H/N/P |
| | 82pF | | | CM02CA820 □ 16A# | 1000 | 0.4±0.02 | 0.2±0.02 | 0.2±0.02 | H/N/P |
| 100pF | CM02CA101 □ 16A# | 1000 | 0.4±0.02 | 0.2±0.02 | 0.2±0.02 | H/N/P | | | |
| 220pF | CM02CA221 □ 16A# | 1000 | 0.4±0.02 | 0.2±0.02 | 0.2±0.02 | H/N/P | | | |

普通应用 CM03系列 形式：0603(0201) 温度特性：CG/CH # 包装代号(包装数)：H(15,000個) / N(50,000個) / Q(30,000個) / W(150,000個)

| 温度特性 Δ | 静电容量 | □：容量公差 | 额定电压 [V] | 型号 | Q | L尺寸 [mm] | W尺寸 [mm] | T尺寸 [mm] | #：包装代号 (包装数) |
|-----------|------------------|----------------------|-------------|------------------|----------|------------------|-------------|-------------|-----------------|
| CG/CH | 1.0pF | B:±0.1pF / C:±0.25pF | 50 | CM03CA1R0 □ 50A# | 420 | 0.6±0.03 | 0.3±0.03 | 0.3±0.03 | H/N/Q/W |
| | 1.5pF | | | CM03CA1R5 □ 50A# | 430 | 0.6±0.03 | 0.3±0.03 | 0.3±0.03 | H/N/Q/W |
| | 2.0pF | | | CM03CA2R0 □ 50A# | 440 | 0.6±0.03 | 0.3±0.03 | 0.3±0.03 | H/N/Q/W |
| | 3.0pF | | | CM03CA3R0 □ 50A# | 460 | 0.6±0.03 | 0.3±0.03 | 0.3±0.03 | H/N/Q/W |
| | 4.0pF | | | CM03CA4R0 □ 50A# | 480 | 0.6±0.03 | 0.3±0.03 | 0.3±0.03 | H/N/Q/W |
| | 5.0pF | | | CM03CA5R0 □ 50A# | 500 | 0.6±0.03 | 0.3±0.03 | 0.3±0.03 | H/N/Q/W |
| | 6.0pF | C:±0.25pF / D:±0.5pF | 50 | CM03CA6R0 □ 50A# | 520 | 0.6±0.03 | 0.3±0.03 | 0.3±0.03 | H/N/Q/W |
| | 7.0pF | | | CM03CA7R0 □ 50A# | 540 | 0.6±0.03 | 0.3±0.03 | 0.3±0.03 | H/N/Q/W |
| | 8.0pF | | | CM03CA8R0 □ 50A# | 560 | 0.6±0.03 | 0.3±0.03 | 0.3±0.03 | H/N/Q/W |
| | 9.0pF | | | CM03CA9R0 □ 50A# | 580 | 0.6±0.03 | 0.3±0.03 | 0.3±0.03 | H/N/Q/W |
| | 10pF | | | CM03CA100 □ 50A# | 600 | 0.6±0.03 | 0.3±0.03 | 0.3±0.03 | H/N/Q/W |
| | 12pF | | | J:±5% / K:±10% | 50 | CM03CA120 □ 50A# | 640 | 0.6±0.03 | 0.3±0.03 |
| | 15pF | CM03CA150 □ 50A# | 700 | | | 0.6±0.03 | 0.3±0.03 | 0.3±0.03 | H/N/Q/W |
| | 18pF | CM03CA180 □ 50A# | 760 | | | 0.6±0.03 | 0.3±0.03 | 0.3±0.03 | H/N/Q/W |
| | 22pF | CM03CA220 □ 50A# | 840 | | | 0.6±0.03 | 0.3±0.03 | 0.3±0.03 | H/N/Q/W |
| | 27pF | CM03CA270 □ 50A# | 940 | | | 0.6±0.03 | 0.3±0.03 | 0.3±0.03 | H/N/Q/W |
| | 33pF | J:±5% / K:±10% | 50 | | | CM03CA330 □ 50A# | 1000 | 0.6±0.03 | 0.3±0.03 |
| | 39pF | | | CM03CA390 □ 50A# | 1000 | 0.6±0.03 | 0.3±0.03 | 0.3±0.03 | H/N/Q/W |
| | 47pF | | | CM03CA470 □ 50A# | 1000 | 0.6±0.03 | 0.3±0.03 | 0.3±0.03 | H/N/Q/W |
| | 56pF | | | CM03CA560 □ 50A# | 1000 | 0.6±0.03 | 0.3±0.03 | 0.3±0.03 | H/N/Q/W |
| | 68pF | | | CM03CA680 □ 50A# | 1000 | 0.6±0.03 | 0.3±0.03 | 0.3±0.03 | H/N/Q/W |
| | 82pF | | | CM03CA820 □ 50A# | 1000 | 0.6±0.03 | 0.3±0.03 | 0.3±0.03 | H/N/Q/W |
| 100pF | CM03CA101 □ 50A# | 1000 | 0.6±0.03 | 0.3±0.03 | 0.3±0.03 | H/N/Q/W | | | |



型号一览表

Part Number List



普通应用 CM02系列 形式：0402(01005) 温度特性：X5R/X7R # 包装代号(包装数)：H(20,000个) / N(80,000个) / P(40,000个)

| 温度特性 | 静电容量 | □：容量公差 | 额定电压 [V] | 型号 | Tanδ [%] | L 尺寸 [mm] | W 尺寸 [mm] | T 尺寸 [mm] | #：包装代号 (包装数) |
|--------|---------|-------------------|-----------------|-------------------|----------|-----------|-----------|-----------|--------------|
| X5R | 100pF | K:±10% / M:±20% | 16 | CM02X5R101 □ 16A# | 12.5 | 0.4±0.02 | 0.2±0.02 | 0.2±0.02 | H/N/P |
| | 150pF | | | CM02X5R151 □ 16A# | 12.5 | 0.4±0.02 | 0.2±0.02 | 0.2±0.02 | H/N/P |
| | 220pF | | | CM02X5R221 □ 16A# | 12.5 | 0.4±0.02 | 0.2±0.02 | 0.2±0.02 | H/N/P |
| | 330pF | | | CM02X5R331 □ 16A# | 12.5 | 0.4±0.02 | 0.2±0.02 | 0.2±0.02 | H/N/P |
| | 470pF | | | CM02X5R471 □ 16A# | 12.5 | 0.4±0.02 | 0.2±0.02 | 0.2±0.02 | H/N/P |
| | 680pF | | | CM02X5R681 □ 16A# | 12.5 | 0.4±0.02 | 0.2±0.02 | 0.2±0.02 | H/N/P |
| | 1000pF | | | CM02X5R102 □ 16A# | 12.5 | 0.4±0.02 | 0.2±0.02 | 0.2±0.02 | H/N/P |
| | 1500pF | | | CM02X5R152 □ 16A# | 12.5 | 0.4±0.02 | 0.2±0.02 | 0.2±0.02 | H/N/P |
| | 2200pF | | | CM02X5R222 □ 16A# | 12.5 | 0.4±0.02 | 0.2±0.02 | 0.2±0.02 | H/N/P |
| | 3300pF | | | CM02X5R332 □ 16A# | 12.5 | 0.4±0.02 | 0.2±0.02 | 0.2±0.02 | H/N/P |
| | 4700pF | CM02X5R472 □ 16A# | 12.5 | 0.4±0.02 | 0.2±0.02 | 0.2±0.02 | H/N/P | | |
| | 6800pF | CM02X5R682 □ 16A# | 12.5 | 0.4±0.02 | 0.2±0.02 | 0.2±0.02 | H/N/P | | |
| | 10000pF | CM02X5R103 □ 16A# | 12.5 | 0.4±0.02 | 0.2±0.02 | 0.2±0.02 | H/N/P | | |
| | 15000pF | CM02X5R153 □ 06A# | 12.5 | 0.4±0.02 | 0.2±0.02 | 0.2±0.02 | H/N/P | | |
| | 22000pF | CM02X5R223 □ 06A# | 12.5 | 0.4±0.02 | 0.2±0.02 | 0.2±0.02 | H/N/P | | |
| | 33000pF | CM02X5R333 □ 06A# | 12.5 | 0.4±0.02 | 0.2±0.02 | 0.2±0.02 | H/N/P | | |
| | 47000pF | CM02X5R473 □ 06A# | 12.5 | 0.4±0.02 | 0.2±0.02 | 0.2±0.02 | H/N/P | | |
| | 68000pF | CM02X5R683 □ 06A# | 12.5 | 0.4±0.02 | 0.2±0.02 | 0.2±0.02 | H/N/P | | |
| | 0.10μF | K:±10% / M:±20% | 10 | CM02X5R104 □ 10A# | 12.5 | 0.4±0.02 | 0.2±0.02 | 0.2±0.02 | H/N/P |
| | 0.22μF | M:±20% | 6.3 | CM02X5R104 □ 06A# | 12.5 | 0.4±0.02 | 0.2±0.02 | 0.2±0.02 | H/N/P |
| 0.47μF | 6.3 | | CM02X5R224M06A# | 12.5 | 0.4±0.02 | 0.2±0.02 | 0.2±0.02 | H/N/P | |
| X7R | 100pF | K:±10% / M:±20% | 16 | CM02X7R101 □ 16A# | 12.5 | 0.4±0.02 | 0.2±0.02 | 0.2±0.02 | H/N/P |
| | 150pF | | | CM02X7R151 □ 16A# | 12.5 | 0.4±0.02 | 0.2±0.02 | 0.2±0.02 | H/N/P |
| | 220pF | | | CM02X7R221 □ 16A# | 12.5 | 0.4±0.02 | 0.2±0.02 | 0.2±0.02 | H/N/P |
| | 330pF | | | CM02X7R331 □ 16A# | 12.5 | 0.4±0.02 | 0.2±0.02 | 0.2±0.02 | H/N/P |
| | 470pF | | | CM02X7R471 □ 16A# | 12.5 | 0.4±0.02 | 0.2±0.02 | 0.2±0.02 | H/N/P |
| | 680pF | | | CM02X7R681 □ 16A# | 12.5 | 0.4±0.02 | 0.2±0.02 | 0.2±0.02 | H/N/P |
| | 1000pF | | | CM02X7R102 □ 16A# | 12.5 | 0.4±0.02 | 0.2±0.02 | 0.2±0.02 | H/N/P |
| | 1500pF | | | CM02X7R152 □ 16A# | 12.5 | 0.4±0.02 | 0.2±0.02 | 0.2±0.02 | H/N/P |
| | 2200pF | | | CM02X7R222 □ 16A# | 12.5 | 0.4±0.02 | 0.2±0.02 | 0.2±0.02 | H/N/P |

普通应用 CM03系列 形式：0603(0201) 温度特性：X5R/X7R # 包装代号(包装数)：H(15,000个)(*10,000个) / N(50,000个) / Q(30,000个) / W(150,000个)

| 温度特性 | 静电容量 | □：容量公差 | 额定电压 [V] | 型号 | Tanδ [%] | L 尺寸 [mm] | W 尺寸 [mm] | T 尺寸 [mm] | #：包装代号 (包装数) | | |
|------|---------|-----------------|-----------------|--------------------|-----------------|-------------------|-----------|-----------|--------------|----------|---------|
| X5R | 3300pF | K:±10% / M:±20% | 25 | CM03X5R332 □ 25A# | 5.0 | 0.6±0.03 | 0.3±0.03 | 0.3±0.03 | H/N/Q/W | | |
| | 4700pF | | | CM03X5R472 □ 25A# | 5.0 | 0.6±0.03 | 0.3±0.03 | 0.3±0.03 | H/N/Q/W | | |
| | 6800pF | | | CM03X5R682 □ 25A# | 5.0 | 0.6±0.03 | 0.3±0.03 | 0.3±0.03 | H/N/Q/W | | |
| | 10000pF | | | CM03X5R103 □ 25A# | 5.0 | 0.6±0.03 | 0.3±0.03 | 0.3±0.03 | H/N/Q/W | | |
| | 22000pF | | | CM03X5R223 □ 10A# | 10.0 | 0.6±0.03 | 0.3±0.03 | 0.3±0.03 | H/N/Q/W | | |
| | 33000pF | | | CM03X5R333 □ 10A# | 10.0 | 0.6±0.03 | 0.3±0.03 | 0.3±0.03 | H/N/Q/W | | |
| | 47000pF | K:±10% / M:±20% | 10 | CM03X5R473 □ 10A# | 10.0 | 0.6±0.03 | 0.3±0.03 | 0.3±0.03 | H/N/Q/W | | |
| | 68000pF | | | CM03X5R683 □ 10A# | 10.0 | 0.6±0.03 | 0.3±0.03 | 0.3±0.03 | H/N/Q/W | | |
| | 0.10μF | | | CM03X5R104 □ 10A# | 10.0 | 0.6±0.03 | 0.3±0.03 | 0.3±0.03 | H/N/Q/W | | |
| | 0.22μF | | | CM03X5R224 □ 10A# | 10.0 | 0.6±0.03 | 0.3±0.03 | 0.3±0.03 | H/N/Q/W | | |
| | 0.47μF | | | K:±10% / M:±20% | 6.3 | CM03X5R474 □ 06A# | 12.5 | 0.6±0.03 | 0.3±0.03 | 0.3±0.03 | H/N/Q/W |
| | 1.0μF | | | M:±20% | 16 | CM03X5R105M16AH | 20.0 | 0.6±0.09 | 0.3±0.09 | 0.3±0.09 | H |
| | | 6.3 | CM03X5R105M06A# | | 12.5 | 0.6±0.05 | 0.3±0.05 | 0.3±0.05 | H/N/Q/W | | |
| | | 10 | CM03X5R225M10AH | | 15.0 | 0.6±0.09 | 0.3±0.09 | 0.3±0.09 | H | | |
| | 2.2μF | M:±20% | 6.3 | CM03X5R225M06A# | 12.5 | 0.6±0.09 | 0.3±0.09 | 0.3±0.09 | H | | |
| | | | | CM03X5R225M06A#035 | 12.5 | 0.6±0.05 | 0.3±0.05 | 0.3±0.05 | H/N/Q/W | | |
| | 4.7μF | M:±20% | 6.3 | CM03X5R475M06AH055 | 15.0 | 0.6±0.09 | 0.3±0.09 | 0.5±0.05 | H(*) | | |
| | | | | 4 | CM03X5R475M04AH | 12.5 | 0.6±0.09 | 0.3±0.09 | 0.3±0.09 | H | |
| X7R | 3300pF | K:±10% / M:±20% | 10 | CM03X7R332 □ 10A# | 5.0 | 0.6±0.03 | 0.3±0.03 | 0.3±0.03 | H/N/Q/W | | |
| | 4700pF | | | CM03X7R472 □ 10A# | 5.0 | 0.6±0.03 | 0.3±0.03 | 0.3±0.03 | H/N/Q/W | | |
| | 6800pF | | | CM03X7R682 □ 10A# | 5.0 | 0.6±0.03 | 0.3±0.03 | 0.3±0.03 | H/N/Q/W | | |
| | 10000pF | | | CM03X7R103 □ 10A# | 5.0 | 0.6±0.03 | 0.3±0.03 | 0.3±0.03 | H/N/Q/W | | |

普通应用 CM05系列 形式：1005(0402) 温度特性：X5R/X7R # 包装代号(包装数)：H(10,000个) / N(50,000个)(*40,000个) / Q(20,000个) / W(100,000个)

| 温度特性 | 静电容量 | □：容量公差 | 额定电压 [V] | 型号 | Tanδ [%] | L 尺寸 [mm] | W 尺寸 [mm] | T 尺寸 [mm] | #：包装代号 (包装数) | |
|------|--------|-----------------|-----------------|-------------------|--------------------|-----------|-----------|-----------|--------------|---------|
| X5R | 0.10μF | K:±10% / M:±20% | 25 | CM05X5R104 □ 25A# | 5.0 | 1.0±0.05 | 0.5±0.05 | 0.5±0.05 | H/N/Q/W | |
| | 0.22μF | | 16 | CM05X5R224 □ 16A# | 12.5 | 1.0±0.05 | 0.5±0.05 | 0.5±0.05 | H/N/Q/W | |
| | 0.47μF | | 10 | CM05X5R474 □ 10A# | 12.5 | 1.0±0.05 | 0.5±0.05 | 0.5±0.05 | H/N/Q/W | |
| | 1.0μF | K:±10% / M:±20% | 10 | 35 | CM05X5R105 □ 35A# | 10.0 | 1.0±0.05 | 0.5±0.05 | 0.5±0.05 | H/N/Q/W |
| | | | | 25 | CM05X5R105 □ 25A# | 10.0 | 1.0±0.05 | 0.5±0.05 | 0.5±0.05 | H/N/Q/W |
| | | | | 16 | CM05X5R105 □ 16A# | 10.0 | 1.0±0.05 | 0.5±0.05 | 0.5±0.05 | H/N/Q/W |
| | | | | 10 | CM05X5R105 □ 10A# | 10.0 | 1.0±0.05 | 0.5±0.05 | 0.5±0.05 | H/N/Q/W |
| | | | | 25 | CM05X5R225M25AH | 12.5 | 1.0±0.20 | 0.5±0.20 | 0.5±0.20 | H |
| | | | | 16 | CM05X5R225M25AH055 | 12.5 | 1.0±0.20 | 0.5±0.20 | 0.5 max. | H |
| | 2.2μF | K:±10% / M:±20% | 10 | 16 | CM05X5R225 □ 16A# | 12.5 | 1.0±0.05 | 0.5±0.05 | 0.5±0.05 | H/N/Q/W |
| | | | | 10 | CM05X5R225 □ 10A# | 12.5 | 1.0±0.05 | 0.5±0.05 | 0.5±0.05 | H/N/Q/W |
| | | | | 25 | CM05X5R475M25AH | 12.5 | 1.0±0.20 | 0.5±0.20 | 0.5±0.20 | H |
| | | | | 10 | CM05X5R475M16AH | 12.5 | 1.0±0.20 | 0.5±0.20 | 0.5±0.20 | H |
| | 4.7μF | M:±20% | 10 | 10 | CM05X5R475M10AH | 12.5 | 1.0±0.20 | 0.5±0.20 | 0.5±0.20 | H |
| | | | | 6.3 | CM05X5R106M06A# | 12.5 | 1.0±0.20 | 0.5±0.20 | 0.5±0.20 | H |
| | 10μF | M:±20% | 6.3 | 4 | CM05X5R156M06A# | 12.5 | 1.0±0.15 | 0.5±0.15 | 0.5±0.15 | H/N(*) |
| | | | | 4 | CM05X5R156M04A# | 12.5 | 1.0±0.15 | 0.5±0.15 | 0.5±0.15 | H/N(*) |
| | 15μF | M:±20% | 6.3 | 4 | CM05X5R226M06AH080 | 12.5 | 1.0±0.20 | 0.5±0.20 | 0.80 max. | H |
| | | | | 4 | CM05X5R226M04AH | 12.5 | 1.0±0.20 | 0.5±0.20 | 0.5±0.20 | H |
| | X7R | 0.10μF | K:±10% / M:±20% | 25 | CM05X7R104 □ 25A# | 12.5 | 1.0±0.05 | 0.5±0.05 | 0.5±0.05 | H/N/Q/W |



普通应用 CM105系列 形式：1608(0603) 温度特性：X5R/X7R/X6S/X6T/X7T # 包装代号(包装数)：T(4,000個) / L(10,000個)

| 温度特性 | 静电容量 | □：容量公差 | 额定电压 [V] | 型号 | Tanδ [%] | L 尺寸 [mm] | W 尺寸 [mm] | T 尺寸 [mm] | #：包装代号 (包装数) |
|------|-------|-----------------|----------|--------------------|----------|-----------|-----------|-----------|--------------|
| X5R | 1.0μF | K:±10% / M:±20% | 25 | CM105X5R105 □ 25A# | 12.5 | 1.6±0.15 | 0.8±0.15 | 0.8±0.15 | T/L |
| | 2.2μF | K:±10% / M:±20% | 16 | CM105X5R225 □ 16A# | 12.5 | 1.6±0.10 | 0.8±0.10 | 0.8±0.10 | T/L |
| | | | 35 | CM105X5R475M35A# | 12.5 | 1.6±0.20 | 0.8±0.20 | 0.8±0.20 | T/L |
| | 4.7μF | K:±10% / M:±20% | 25 | CM105X5R475 □ 25A# | 12.5 | 1.6±0.20 | 0.8±0.20 | 0.8±0.20 | T/L |
| | | | 10 | CM105X5R475 □ 10A# | 12.5 | 1.6±0.15 | 0.8±0.15 | 0.8±0.15 | T/L |
| | 10μF | M:±20% | 35 | CM105X5R106M35A# | 15.0 | 1.6±0.20 | 0.8±0.20 | 0.8±0.20 | T/L |
| X6S | 10μF | M:±20% | 25 | CM105X5R106M25A# | 15.0 | 1.6±0.20 | 0.8±0.20 | 0.8±0.20 | T/L |
| | | | 10 | CM105X6S106M10A# | 15.0 | 1.6±0.20 | 0.8±0.20 | 0.8±0.20 | T/L |
| X6T | 22μF | M:±20% | 4 | CM105X6T226M04AT | 12.5 | 1.6±0.25 | 0.8±0.25 | 0.8±0.25 | T |
| X7R | 1.0μF | K:±10% / M:±20% | 25 | CM105X7R105 □ 25A# | 5.0 | 1.6±0.10 | 0.8±0.10 | 0.8±0.10 | T/L |
| | | | 16 | CM105X7R105 □ 16A# | 12.5 | 1.6±0.10 | 0.8±0.10 | 0.8±0.10 | T/L |
| | | | 10 | CM105X7R105 □ 10A# | 12.5 | 1.6±0.10 | 0.8±0.10 | 0.8±0.10 | T/L |
| | 2.2μF | K:±10% / M:±20% | 6.3 | CM105X7R225 □ 06A# | 12.5 | 1.6±0.15 | 0.8±0.15 | 0.8±0.15 | T/L |
| X7T | 10μF | M:±20% | 6.3 | CM105X7T106M06A# | 15.0 | 1.6±0.20 | 0.8±0.20 | 0.8±0.20 | T/L |

普通应用 CM21系列 形式：2012(0805) 温度特性：X5R/X7R/X6S/X7T/X7S # 包装代号(包装数)：T(3,000個) / L(10,000個)

| 温度特性 | 静电容量 | □：容量公差 | 额定电压 [V] | 型号 | Tanδ [%] | L 尺寸 [mm] | W 尺寸 [mm] | T 尺寸 [mm] | #：包装代号 (包装数) |
|------|-----------------|-----------------|-------------------|--------------------|----------|-----------------|-----------|-----------|--------------|
| X5R | 1.0μF | K:±10% / M:±20% | 50 | CM21X5R105 □ 50A# | 12.5 | 2.0±0.10 | 1.25±0.10 | 1.25±0.10 | T/L |
| | | | 25 | CM21X5R105 □ 25A# | 5.0 | 2.0±0.10 | 1.25±0.10 | 1.25±0.10 | T/L |
| | 2.2μF | K:±10% / M:±20% | 25 | CM21X5R225 □ 25A# | 12.5 | 2.0±0.20 | 1.25±0.20 | 1.25±0.20 | T/L |
| | | | 16 | CM21X5R225 □ 16A# | 5.0 | 2.0±0.10 | 1.25±0.10 | 1.25±0.10 | T/L |
| | 4.7μF | K:±10% / M:±20% | 25 | CM21X5R475 □ 25A# | 12.5 | 2.0±0.20 | 1.25±0.20 | 1.25±0.20 | T/L |
| | | | 16 | CM21X5R475 □ 16A# | 12.5 | 2.0±0.15 | 1.25±0.15 | 1.25±0.15 | T/L |
| 10μF | K:±10% / M:±20% | 10 | CM21X5R475 □ 10A# | 7.0 | 2.0±0.10 | 1.25±0.10 | 1.25±0.10 | T/L | |
| X6S | 10μF | K:±10% / M:±20% | 16 | CM21X5R106 □ 16A# | 12.5 | 2.0±0.20 | 1.25±0.20 | 1.25±0.20 | T/L |
| | | | 10 | CM21X6S226M10A# | 12.5 | 2.0±0.20 | 1.25±0.20 | 1.25±0.20 | T/L |
| X7R | 1.0μF | K:±10% / M:±20% | 50 | CM21X7R105 □ 50A# | 5.0 | 2.0±0.20 | 1.25±0.20 | 1.25±0.20 | T/L |
| | | | 25 | CM21X7R105 □ 25A# | 12.5 | 2.0±0.10 | 1.25±0.10 | 1.25±0.10 | T/L |
| | | | 10 | CM21X7R105 □ 10A# | 5.0 | 2.0±0.10 | 1.25±0.10 | 1.25±0.10 | T/L |
| | 2.2μF | K:±10% / M:±20% | 25 | CM21X7R225 □ 25A# | 12.5 | 2.0±0.20 | 1.25±0.20 | 1.25±0.20 | T/L |
| | | | 16 | CM21X7R475 □ 16A# | 12.5 | 2.0±0.20 | 1.25±0.20 | 1.25±0.20 | T/L |
| | 4.7μF | K:±10% / M:±20% | 6.3 | CM21X7R106 □ 06A# | 12.5 | 2.0±0.20 | 1.25±0.20 | 1.25±0.20 | T/L |
| X7S | 1.0μF | K:±10% / M:±20% | 100 | CM21X7S105 □ 100A# | 5.0 | 2.0±0.20 | 1.25±0.20 | 1.25±0.20 | T/L |
| | | | 22μF | M:±20% | 6.3 | CM21X7T226M06A# | 12.5 | 2.0±0.20 | 1.25±0.20 |

普通应用 CM316系列 形式：3216(1206) 温度特性：X5R/X7R/X7S # 包装代号(包装数)：T(2,500個)(*2,000個) / L(5,000個)

| 温度特性 | 静电容量 | □：容量公差 | 额定电压 [V] | 型号 | Tanδ [%] | L 尺寸 [mm] | W 尺寸 [mm] | T 尺寸 [mm] | #：包装代号 (包装数) |
|------|-----------------|-----------------|--------------------|---------------------|----------|-----------|-----------|-----------|--------------|
| X5R | 2.2μF | K:±10% / M:±20% | 100 | CM316X5R225 □ 100A# | 5.0 | 3.2±0.20 | 1.6±0.20 | 1.6±0.20 | T/L |
| | | | 25 | CM316X5R225 □ 25A# | 5.0 | 3.2±0.20 | 1.6±0.15 | 1.6±0.15 | T/L |
| | 4.7μF | K:±10% / M:±20% | 50 | CM316X5R475 □ 50A# | 5.0 | 3.2±0.20 | 1.6±0.20 | 1.6±0.20 | T/L |
| | | | 25 | CM316X5R475 □ 25A# | 5.0 | 3.2±0.20 | 1.6±0.15 | 1.6±0.15 | T/L |
| | 10μF | K:±10% / M:±20% | 25 | CM316X5R106 □ 25A# | 12.5 | 3.2±0.20 | 1.6±0.20 | 1.6±0.20 | T/L |
| | | | 16 | CM316X5R106 □ 16A# | 5.0 | 3.2±0.20 | 1.6±0.15 | 1.6±0.15 | T/L |
| 22μF | K:±10% / M:±20% | 10 | CM316X5R106 □ 10A# | 7.0 | 3.2±0.20 | 1.6±0.15 | 1.6±0.15 | T/L | |
| X7R | 4.7μF | K:±10% / M:±20% | 16 | CM316X5R226 □ 16A# | 12.5 | 3.2±0.20 | 1.6±0.20 | 1.6±0.20 | T/L |
| | | | 6.3 | CM316X5R226 □ 06A# | 7.5 | 3.2±0.20 | 1.6±0.20 | 1.6±0.20 | T/L |
| | | | 50 | CM316X7R475 □ 50A# | 5.0 | 3.2±0.20 | 1.6±0.20 | 1.6±0.20 | T/L |
| | 10μF | K:±10% / M:±20% | 25 | CM316X7R475 □ 25A# | 12.5 | 3.2±0.20 | 1.6±0.20 | 1.6±0.20 | T/L |
| | | | 25 | CM316X7R106 □ 25A# | 5.0 | 3.2±0.20 | 1.6±0.20 | 1.6±0.20 | T/L |
| | 22μF | K:±10% / M:±20% | 16 | CM316X7R106 □ 16A# | 12.5 | 3.2±0.20 | 1.6±0.20 | 1.6±0.20 | T/L |
| X7S | 2.2μF | K:±10% / M:±20% | 6.3 | CM316X7R226 □ 06A# | 12.5 | 3.2±0.20 | 1.6±0.20 | 1.6±0.20 | T/L |
| | | | 100 | CM316X7S225 □ 100A# | 5.0 | 3.2±0.20 | 1.6±0.20 | 1.6±0.20 | T/L |
| | 4.7μF | K:±10% / M:±20% | 100 | CM316X7S475 □ 100AT | 5.0 | 3.2±0.30 | 1.6±0.30 | 1.6±0.30 | T(*) |
| | 22μF | K:±10% / M:±20% | 10 | CM316X7S226 □ 10A# | 7.5 | 3.2±0.20 | 1.6±0.20 | 1.6±0.20 | T/L |

普通应用 CM32系列 形式：3225(1210) 温度特性：X5R/X7R # 包装代号(包装数)：T(1,000個) / L(4,000個)

| 温度特性 | 静电容量 | □：容量公差 | 额定电压 [V] | 型号 | Tanδ [%] | L 尺寸 [mm] | W 尺寸 [mm] | T 尺寸 [mm] | #：包装代号 (包装数) |
|------|-----------------|-----------------|-------------------|-------------------|----------|-----------|-----------|-----------|--------------|
| X5R | 4.7μF | K:±10% / M:±20% | 25 | CM32X5R475 □ 25A# | 5.0 | 3.2±0.30 | 2.5±0.20 | 2.5±0.20 | T/L |
| | | | 50 | CM32X5R106 □ 50A# | 5.0 | 3.2±0.30 | 2.5±0.20 | 2.5±0.20 | T/L |
| | 10μF | K:±10% / M:±20% | 25 | CM32X5R106 □ 25A# | 12.5 | 3.2±0.30 | 2.5±0.20 | 2.5±0.20 | T/L |
| | | | 16 | CM32X5R106 □ 16A# | 5.0 | 3.2±0.30 | 2.5±0.20 | 2.5±0.20 | T/L |
| | 22μF | K:±10% / M:±20% | 25 | CM32X5R226 □ 25A# | 12.5 | 3.2±0.30 | 2.5±0.20 | 2.5±0.20 | T/L |
| | | | 16 | CM32X5R226 □ 16A# | 5.0 | 3.2±0.30 | 2.5±0.20 | 2.5±0.20 | T/L |
| 10μF | M:±20% | 10 | CM32X5R226 □ 10A# | 7.0 | 3.2±0.30 | 2.5±0.20 | 2.5±0.20 | T/L | |
| X7R | 4.7μF | K:±10% / M:±20% | 6.3 | CM32X5R476 □ 06A# | 7.5 | 3.2±0.30 | 2.5±0.20 | 2.5±0.20 | T/L |
| | | | 16 | CM32X7R475 □ 16A# | 3.5 | 3.2±0.30 | 2.5±0.20 | 2.5±0.20 | T/L |
| | 10μF | K:±10% / M:±20% | 50 | CM32X7R106 □ 50A# | 5.0 | 3.2±0.30 | 2.5±0.20 | 2.5±0.20 | T/L |
| | | | 25 | CM32X7R106 □ 25A# | 12.5 | 3.2±0.30 | 2.5±0.20 | 2.5±0.20 | T/L |
| 22μF | K:±10% / M:±20% | 16 | CM32X7R226 □ 16A# | 12.5 | 3.2±0.30 | 2.5±0.20 | 2.5±0.20 | T/L | |



普通应用(薄型) CT03系列 形式: 0603(0201) 温度特性: X5R # 包装代号(包装数): H(15,000个) / N(50,000个) / Q(30,000个) / W(150,000个)

| 温度特性 | 静电容量 | □: 容量公差 | 额定电压 [V] | 型号 | Tanδ [%] | L 尺寸 [mm] | W 尺寸 [mm] | T 尺寸 [mm] | # : 包装代号 (包装数) |
|------|-------|-----------------|----------|----------------------|----------|-----------|-----------|-----------|----------------|
| X5R | 0.1μF | K:±10% / M:±20% | 6.3 | CT03X5R104 □ 06A#022 | 12.5 | 0.6±0.03 | 0.3±0.03 | 0.22 max. | H/N/Q/W |

普通应用(薄型) CT05系列 形式: 1005(0402) 温度特性: X5R # 包装代号(包装数): H(10,000个) / N(50,000个) / Q(20,000个) / W(100,000个)

| 温度特性 | 静电容量 | □: 容量公差 | 额定电压 [V] | 型号 | Tanδ [%] | L 尺寸 [mm] | W 尺寸 [mm] | T 尺寸 [mm] | # : 包装代号 (包装数) |
|------|-------|-----------------|----------|----------------------|----------|-----------|-----------|-----------|----------------|
| X5R | 1.0μF | K:±10% / M:±20% | 6.3 | CT05X5R105 □ 06A#033 | 12.5 | 1.0±0.05 | 0.5±0.05 | 0.33 max. | H/N/Q/W |
| | 2.2μF | M:±20% | 6.3 | CT05X5R225M06A#033 | 12.5 | 1.0±0.05 | 0.5±0.05 | 0.33 max. | H/N/Q/W |
| | 4.7μF | M:±20% | 6.3 | CT05X5R475M06AH033 | 15.0 | 1.0±0.20 | 0.5±0.20 | 0.33 max. | H |

普通应用(薄型) CT105系列 形式: 1608(0603) 温度特性: X5R # 包装代号(包装数): T(4,000个) / L(10,000个)

| 温度特性 | 静电容量 | □: 容量公差 | 额定电压 [V] | 型号 | Tanδ [%] | L 尺寸 [mm] | W 尺寸 [mm] | T 尺寸 [mm] | # : 包装代号 (包装数) |
|------|-------|---------------|----------|-----------------------|----------|-----------|-----------|-----------|----------------|
| X5R | 1.0μF | K:±10%/M:±20% | 16 | CT105X5R105 □ 16A#055 | 12.5 | 1.6±0.10 | 0.8±0.10 | 0.55 max. | T/L |

普通应用(薄型) CT21系列 形式: 2012(0805) 温度特性: X5R # 包装代号(包装数): T(4,000个) / L(10,000个)

| 温度特性 | 静电容量 | □: 容量公差 | 额定电压 [V] | 型号 | Tanδ [%] | L 尺寸 [mm] | W 尺寸 [mm] | T 尺寸 [mm] | # : 包装代号 (包装数) |
|------|-------|-----------------|----------|----------------------|----------|-----------|-----------|-----------|----------------|
| X5R | 1.0μF | K:±10% / M:±20% | 25 | CT21X5R105 □ 25A#095 | 5.0 | 2.0±0.10 | 1.25±0.10 | 0.95 max. | T/L |
| | 2.2μF | | 50 | CT21X5R225 □ 50A#095 | 5.0 | 2.0±0.20 | 1.25±0.20 | 0.95 max. | T/L |
| | 4.7μF | | 16 | CT21X5R475 □ 16A#095 | 12.5 | 2.0±0.15 | 1.25±0.15 | 0.95 max. | T/L |

普通应用(低损耗) CU02系列 形式: 0402(01005) 温度特性: CG/CH # 包装代号(包装数): H(20,000个) / N(80,000个) / P(40,000个)

| 温度特性 ΔΔ | 静电容量 | □: 容量公差 | 额定电压 [V] | 型号 | Q | L 尺寸 [mm] | W 尺寸 [mm] | T 尺寸 [mm] | # : 包装代号 (包装数) |
|---------|------------------|----------------------|-------------------|-------------------|----------|-----------|-----------|-----------|----------------|
| CG/CH | 0.2pF | B:±0.1pF / C:±0.25pF | 25 | CU02CA2R20 □ 25A# | 404 | 0.4±0.02 | 0.2±0.02 | 0.2±0.02 | H/N/P |
| | | | 16 | CU02CA2R20 □ 16A# | 404 | 0.4±0.02 | 0.2±0.02 | 0.2±0.02 | H/N/P |
| | 25 | | CU02CA2R50 □ 25A# | 410 | 0.4±0.02 | 0.2±0.02 | 0.2±0.02 | H/N/P | |
| | 16 | | CU02CA2R50 □ 16A# | 410 | 0.4±0.02 | 0.2±0.02 | 0.2±0.02 | H/N/P | |
| | 25 | | CU02CA1R0 □ 25A# | 420 | 0.4±0.02 | 0.2±0.02 | 0.2±0.02 | H/N/P | |
| | 16 | | CU02CA1R0 □ 16A# | 420 | 0.4±0.02 | 0.2±0.02 | 0.2±0.02 | H/N/P | |
| | 25 | | CU02CA1R5 □ 25A# | 430 | 0.4±0.02 | 0.2±0.02 | 0.2±0.02 | H/N/P | |
| | 16 | | CU02CA1R5 □ 16A# | 430 | 0.4±0.02 | 0.2±0.02 | 0.2±0.02 | H/N/P | |
| | 25 | | CU02CA2R0 □ 25A# | 440 | 0.4±0.02 | 0.2±0.02 | 0.2±0.02 | H/N/P | |
| | 16 | | CU02CA2R0 □ 16A# | 440 | 0.4±0.02 | 0.2±0.02 | 0.2±0.02 | H/N/P | |
| | 25 | | CU02CA3R0 □ 25A# | 460 | 0.4±0.02 | 0.2±0.02 | 0.2±0.02 | H/N/P | |
| | 16 | | CU02CA3R0 □ 16A# | 460 | 0.4±0.02 | 0.2±0.02 | 0.2±0.02 | H/N/P | |
| | 25 | | CU02CA4R0 □ 25A# | 480 | 0.4±0.02 | 0.2±0.02 | 0.2±0.02 | H/N/P | |
| | 16 | | CU02CA4R0 □ 16A# | 480 | 0.4±0.02 | 0.2±0.02 | 0.2±0.02 | H/N/P | |
| | 25 | | CU02CA5R0 □ 25A# | 500 | 0.4±0.02 | 0.2±0.02 | 0.2±0.02 | H/N/P | |
| | 16 | | CU02CA5R0 □ 16A# | 500 | 0.4±0.02 | 0.2±0.02 | 0.2±0.02 | H/N/P | |
| | 25 | | CU02CA6R0 □ 25A# | 520 | 0.4±0.02 | 0.2±0.02 | 0.2±0.02 | H/N/P | |
| | 16 | | CU02CA6R0 □ 16A# | 520 | 0.4±0.02 | 0.2±0.02 | 0.2±0.02 | H/N/P | |
| | 25 | | CU02CA7R0 □ 25A# | 540 | 0.4±0.02 | 0.2±0.02 | 0.2±0.02 | H/N/P | |
| | 16 | | CU02CA7R0 □ 16A# | 540 | 0.4±0.02 | 0.2±0.02 | 0.2±0.02 | H/N/P | |
| | 25 | | CU02CA8R0 □ 25A# | 560 | 0.4±0.02 | 0.2±0.02 | 0.2±0.02 | H/N/P | |
| | 16 | | CU02CA8R0 □ 16A# | 560 | 0.4±0.02 | 0.2±0.02 | 0.2±0.02 | H/N/P | |
| | 25 | | CU02CA9R0 □ 25A# | 580 | 0.4±0.02 | 0.2±0.02 | 0.2±0.02 | H/N/P | |
| | 16 | | CU02CA9R0 □ 16A# | 580 | 0.4±0.02 | 0.2±0.02 | 0.2±0.02 | H/N/P | |
| 25 | CU02CA100 □ 25A# | 600 | 0.4±0.02 | 0.2±0.02 | 0.2±0.02 | H/N/P | | | |
| 16 | CU02CA100 □ 16A# | 600 | 0.4±0.02 | 0.2±0.02 | 0.2±0.02 | H/N/P | | | |
| 25 | CU02CA120 □ 25A# | 640 | 0.4±0.02 | 0.2±0.02 | 0.2±0.02 | H/N/P | | | |
| 16 | CU02CA120 □ 16A# | 640 | 0.4±0.02 | 0.2±0.02 | 0.2±0.02 | H/N/P | | | |
| 25 | CU02CA150 □ 25A# | 700 | 0.4±0.02 | 0.2±0.02 | 0.2±0.02 | H/N/P | | | |
| 16 | CU02CA150 □ 16A# | 700 | 0.4±0.02 | 0.2±0.02 | 0.2±0.02 | H/N/P | | | |
| 25 | CU02CA180 □ 25A# | 760 | 0.4±0.02 | 0.2±0.02 | 0.2±0.02 | H/N/P | | | |
| 16 | CU02CA180 □ 16A# | 760 | 0.4±0.02 | 0.2±0.02 | 0.2±0.02 | H/N/P | | | |
| 25 | CU02CA220 □ 25A# | 840 | 0.4±0.02 | 0.2±0.02 | 0.2±0.02 | H/N/P | | | |
| 16 | CU02CA220 □ 16A# | 840 | 0.4±0.02 | 0.2±0.02 | 0.2±0.02 | H/N/P | | | |

三端子产品 KNH05系列 形式: 1005(0402) 温度特性: X5R 包装代号(包装数): H(10,000个)

| 温度特性 | 静电容量 | □: 容量公差 | 额定电压 [V] | 型号 | Tanδ [%] | L 尺寸 [mm] | W 尺寸 [mm] | T 尺寸 [mm] | 包装代号 (包装数) |
|------|-------|---------|----------|------------------|----------|-----------|-----------|-----------|------------|
| X5R | 4.3μF | M:±20% | 4 | KNH05X5R435M04AH | - | 1.0±0.10 | 0.5±0.20 | 0.50 max. | H |
| | 10μF | | | KNH05X5R106M04AH | | 1.0±0.20 | 0.5±0.20 | 0.5±0.20 | H |
| | 15μF | | | KNH05X5R156M04AH | | 1.0±0.15 | 0.5±0.15 | 0.5±0.15 | H |