

Sensorsteckverbinder Serie 765

Sensor connectors series 765

Bezeichnung
Description

Abbildung
Figure

Kabelstecker M12x1-
Kabeldose M12x1
Male cable connector M12x1-
female cable connector M12x1



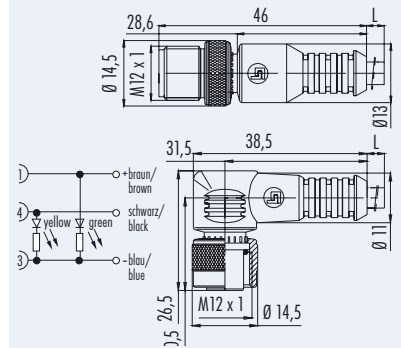
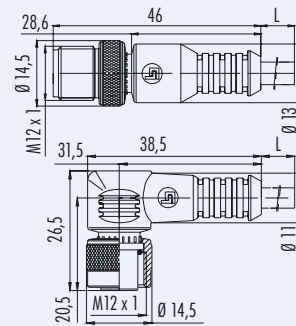
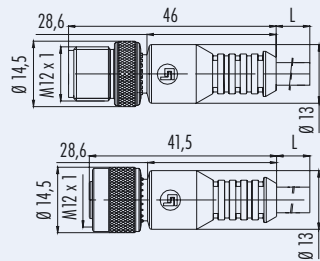
Kabelstecker M12x1-
Winkeldose M12x1
Male cable connector M12x1-
female angled connector M12x1



Kabelstecker M12x1-
Winkeldose mit LED PNP Schließer M12x1
Male cable connector M12x1-
female angled connector with LED PNP NOC M12x1



Maßzeichnung
Drawing



Bestell-Nr.
Ordering-No.

Polzahl Contacts	Kabel (mm ²) Cabel (mm ²)	Kabellänge 1m Cable length 1m	Kabellänge 2m Cable length 2m
3	3x0,34 PUR	79-5000-10-04	79-5000-20-04
4	4x0,34 PUR	79-5001-10-04	79-5001-20-04
5	5x0,25 PUR	79-5002-10-05	79-5002-20-05

Polzahl Contacts	Kabel (mm ²) Cabel (mm ²)	Kabellänge 1m Cable length 1m	Kabellänge 2m Cable length 2m
3	3x0,34 PUR	79-5027-10-04	79-5027-20-04
4	4x0,34 PUR	79-5028-10-04	79-5028-20-04
5	5x0,25 PUR	79-5029-10-05	79-5029-20-05

Polzahl Contacts	Kabel (mm ²) Cabel (mm ²)	Kabellänge 1m Cable length 1m	Kabellänge 2m Cable length 2m
3	3x0,34 PUR	79-5003-10-04	79-5003-20-04
4	4x0,34 PUR	79-5004-10-04	79-5004-20-04

Technische Daten
Specifications

M12-M12

Polzahl	3	4	5	Number of contacts
Steckverbinder Verriegelung	schraub/screw			Connector locking system
Anschlussart	crimpen, am Kabel angespritzt/crimp, moulded			Termination
Anschlussquerschnitt	0,34 mm ² (AWG 22)		0,25 mm ² (AWG 24)	Wire gauge
Kabeldurchlass	-			Cable outlet
Schutzart	IP68			Degree of protection
Mechanische Lebensdauer	> 100 Steckzyklen/> 100 mating cycles			Mechanical operation
Obere Grenztemperatur	+ 85 °C			Upper temperature
Untere Grenztemperatur	- 25 °C			Lower temperature
Bemessungsspannung	250 V, 10-30 V mit LED/with LED		60 V	Rated voltage
Bemessungsstoßspannung	2500 V, 500 V mit LED/with LED		1500 V	Rated impulse voltage
Verschmutzungsgrad	3			Pollution degree
Überspannungskategorie	II			Overvoltage categorie
Isolierstoffgruppe	II			Material group
Bemessungsstrom (40 °C)	4 A			Rated current (40 °C)
Durchgangswiderstand	≤ 3 mΩ			Contact resistance
Material Kontakt	Stift/pin CuZn (Messing/brass), Buchse/socket CuSn (Bronze/bronze)			Material of contact
Kontaktoberfläche	Au (Gold/gold)			Contact plating
Material Kontaktkörper	PUR			Material of contact body
Material Gehäuse	PUR			Material of housing