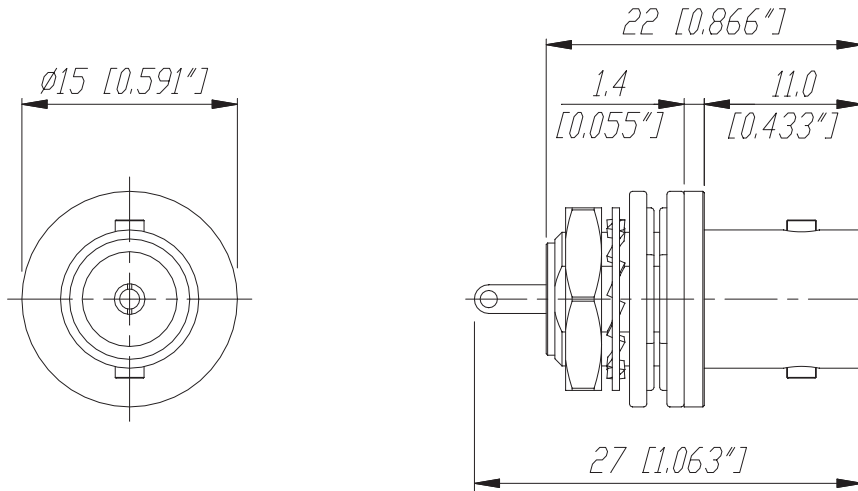
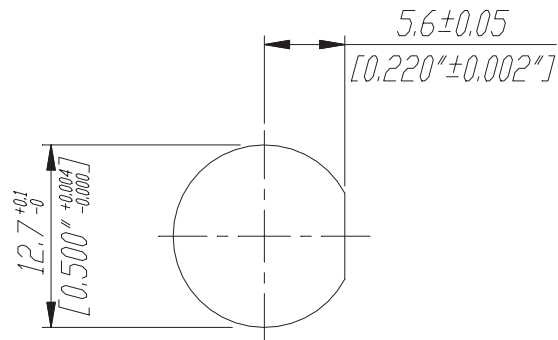


NBB75SI



Frontplattenausschnitt
Panel cut out



Ind.	Aenderung	Datum	Name	Werkstoff:	Massstab:	Datum	Name
				*Lieferant darf ohne Ruecksprache nicht geaendert werden	2:1	Gezeichnet	08.03.02 Stupp
						Geprueft	
				Zeichnung urheberrechtlich geschuetzt (DIN 34) (C)		Gesehen	
				Benennung:	NBB75SI	Ersetzt durch:	Blatt
					BULKHEAD SOLDERING ISOLATED	Ersatz fuer:	von Blatt
				NEUTRIK AG FL-9494 SCHAAN		Zeichn. Nr.	ST-NBB75SI

Mouser Electronics

Authorized Distributor

Click to View Pricing, Inventory, Delivery & Lifecycle Information:

[Neutrik:](#)

[NBB75SI](#)