

Фотоэлектрические датчики с малым временем срабатывания и встроенной защитой выхода (серия BMS)

■ Технические характеристики

Модель	NPN-выход с откр. коллектором	BMS5M-TDT	BMS2M-MDT	BMS300-DDT
	PNP-выход с откр. коллектором	BMS5M-TDT-P	BMS2M-MDT-P	BMS300-DDT-P
Внешний вид			 * MS-5 указывается отдельно.	
Тип срабатывания	На пересечение луча		Отражение от рефлектора	Диффузное отражение
Расстояние срабатывания	5 м		0,1–2 м ^{*1}	300 мм ^{*2}
Объект	Непрозрачный, не менее \varnothing 10 мм		Непрозрачный, не менее \varnothing 60 мм	Полупрозрачный, непрозрачный
Гистерезис	—			Не более 20 % от номинального расстояния срабатывания
Время срабатывания	Не более 1 мс			
Напряжение питания	12–24 В= \pm 10 % (пульсация двойной амплитуды не более 10 %)			
Потребляемый ток	Не более 50 мА		Не более 45 мА	
Источник света	Инфракрасный СИД (940 нм)			
Регулировка чувствительности	—			Подстроечный резистор
Режим работы	По выбору (управляющий провод): на свет / на затемнение			
Выход управления	NPN- или PNP-выход с открытым коллектором: • Напряжение нагрузки не более 30 В= • Ток нагрузки не более 200 мА. • Остаточное напряжение: NPN – не более 1 В; PNP – не более 2,5 В.			
Электрическая защита	Защита от переплюсовки и короткого замыкания (сверхтока) в выходной цепи			
Индикаторы	Индикатор срабатывания (красный СИД); индикатор питания (красный СИД) (BMS5M–TDT1)			

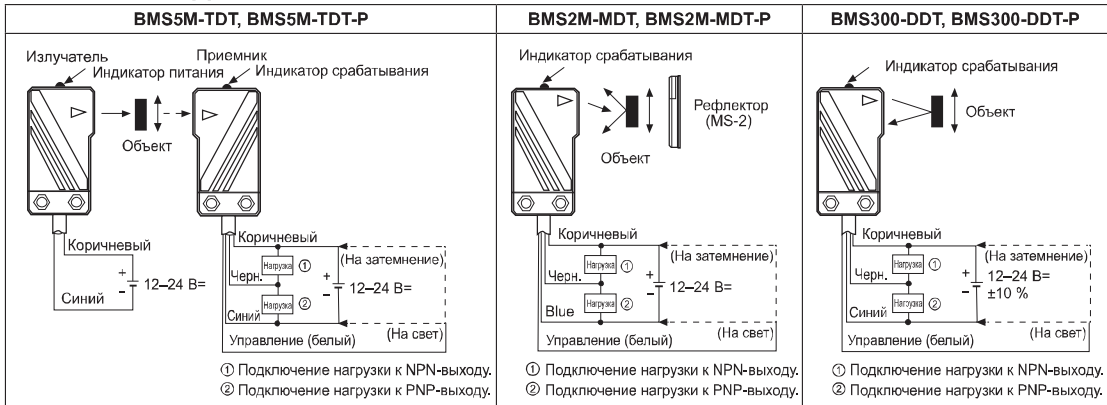
*1: Рабочее расстояние между датчиком и рефлектором MS-2 или MS-5. Оно может быть меньше 0,1 м.

*2: Расстояние срабатывания указано для матовой белой бумаги (100 × 100 мм).

Модель	NPN-выход с откр. коллектором	BMS5M-TDT	BMS2M-MDT	BMS300-DDT
	PNP-выход с откр. коллектором	BMS5M-TDT-P	BMS2M-MDT-P	BMS300-DDT-P
Сопротивление изоляции	Не менее 20 МОм (при 500 В= по мегомметру)			
Помехоустойчивость	Шум прямоугольной формы \pm 240 В (ширина импульса 1 мкс) от имитатора шума			
Диэлектрическая прочность	1000 В~, 50/60 Гц в течение 1 минуты			
Вибрация	Амплитуда 1,5 мм при частоте 10–55 Гц (в течение 1 мин) по каждой из осей X, Y, Z в течение 2 часов			
Ударная нагрузка	500 м/с ² (приблиз. 50G) по каждой из осей X, Y, Z 3 раза			
Условия хранения и эксплуатации	Внешняя засветка	Солнечный свет – не более 11 000 лк; лампа накаливания – не более 3000 лк		
	Температура окружающей среды	-10...+60 °С, хранение: -25...+70 °С		
	Влажность	35–85 % относительной влажности, хранение: 35–85 % относительной влажности		
Материалы	Корпус: АБС. Чувствительная часть: акриловый полимер (модификация на пересечение луча – поликарбонат)			
Кабель	\varnothing 5 мм, 4 жилы, 2 м (излучатель модели на пересечение луча: \varnothing 5 мм, 2 жилы, 2 м) (AWG 22, диаметр жилы – 0,08 мм, число проволок в жиле – 60, наружный диаметр изолятора – 1,25 мм.)			
Комплектующие	Специальные	—	Рефлектор (MS-2), регулировочная отвертка	Регулировочная отвертка
	Общие	Монтажное крепление, болты и гайки		
Сертификация				
Масса	Приблиз. 180 г		Приблиз. 110 г	Приблиз. 100 г

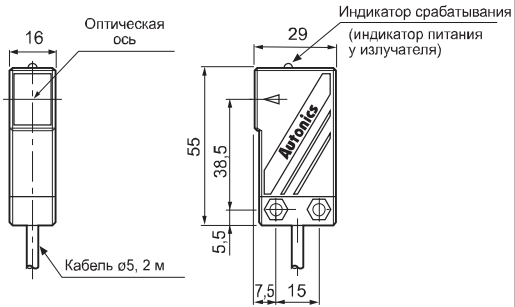
* Температурa и влажность указаны для условий без замерзания и конденсации.

■ Схема соединений



※ Режим срабатывания на затемнение включен, если разомкнута линия управления.

■ Размеры



• Присоединение крепления



Размеры указаны в мм