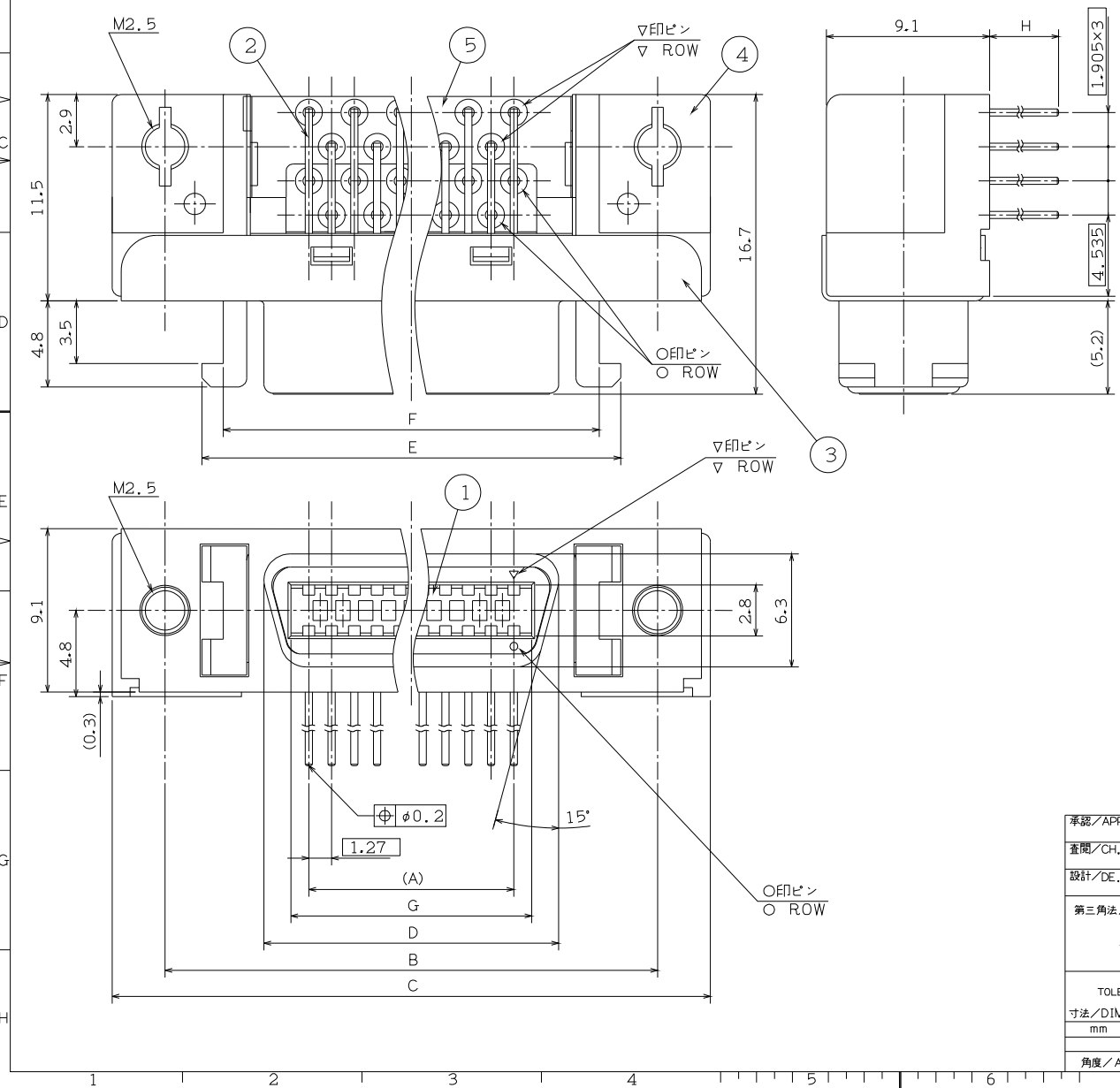


1	2	3	4	5
項 / ITEM	部品名 / PART NAME	個数 / EACH	材質、仕上げ / MATERIAL & FINISH	備考 / REMARK
1	ボディ / BODY	1	ガラス入りPBT / GLASS REINFORCED PBT	UL94-V0
2	コンタクト / CONTACT	CONTACT QTY	銅合金 / COPPER ALLOY コンタクト部: ニッケルメッキ上金メッキ / CONTACT AREA: GOLD PLATING ON NICKEL テール部: ニッケル上金フラッシュメッキ / TAIL AREA: GOLD FLASH PLATING ON NICKEL PLATING	
3	シールド / SHROUD	1	スチール: ニッケルメッキ / STEEL: NICKEL PLATING	
4	ロックスタンド / LOCK-STAND	1	鋳造ダイカスト: ニッケルメッキ / ZINC ALLOY DIE CASTING: NICKEL PLATING	
5	アライメントプレート / ALIGNMENT-PLATE	1	ガラス入りPBT / GLASS REINFORCED PBT	UL94-V0

7	8	9	10	11					
製造番号 / PRODUCT No.	極数 / CONTACT QTY	DIM. A	DIM. B	DIM. C	DIM. D	DIM. E	DIM. F	DIM. G	DIM. H
10214-5212PX	14	7.62	23.64	29.5	12.6	19.5	17.1	9.6	3.9
10214-5213PX									2.8
10214-5214PX									2.3
10220-5212PX	20	11.43	27.45	33.4	16.4	23.4	21.0	13.4	3.9
10220-5213PX									2.8
10220-5214PX									2.3
10226-5212PX	26	15.24	31.26	37.2	20.2	27.2	24.8	17.2	3.9
10226-5213PX									2.8
10226-5214PX									2.3
10236-5212PX	36	21.59	37.61	43.5	26.6	33.5	31.1	23.6	3.9
10236-5213PX									2.8
10236-5214PX									2.3
10240-5212PX	40	24.13	40.15	46.1	29.1	36.1	33.7	26.1	3.9
10240-5213PX									2.8
10240-5214PX									2.3
10250-5212PX	50	30.48	46.50	52.4	35.5	42.4	40.0	32.5	3.9
10250-5213PX									2.8
10250-5214PX									2.3
10268-5212PX	68	41.91	57.93	63.8	46.9	53.8	51.4	43.9	3.9
10268-5213PX									2.8
10268-5214PX									2.3
10280-5212PX	80	49.53	65.55	71.5	54.5	61.5	59.1	51.5	3.9
10280-5213PX									2.8
10280-5214PX									2.3
102A0-5212PX	100	62.23	78.25	84.2	67.2	74.2	71.8	64.2	3.9
102A0-5213PX									2.8
102A0-5214PX									2.3



注記 / NOTE

承認 / APP. T. SHIMIZU 4/14/2004	単位 / UNIT mm				
査閲 / CH. T. NAGUMO 4/8/2004	尺度 / SCALE				
設計 / DE. H. KUBOKI 4/8/2004	FREE	改訂 REV.	年・月・日 DATE	記 事 DESCRIPTION	改訂者 DR.
第三角法 / THIRD ANGLE PROJECTION		記 事 / TITLE MDR BOARD MOUNT RECEPTACLE RIGHT ANGLE TYPE 102XX-521X PX			
指定外寸公差 TOLERANCE UNLESS NOTED	寸法 / DIM. mm	.0 ±.3	.00 ±.15	.000 ±.150	図面番号 / DRAWING NO. 2U-0010-1193-3
角度 / ANGULAR ± 3'				改訂 / REV.	

住友スリーエム株式会社 3M
SUMITOMO 3M LIMITED