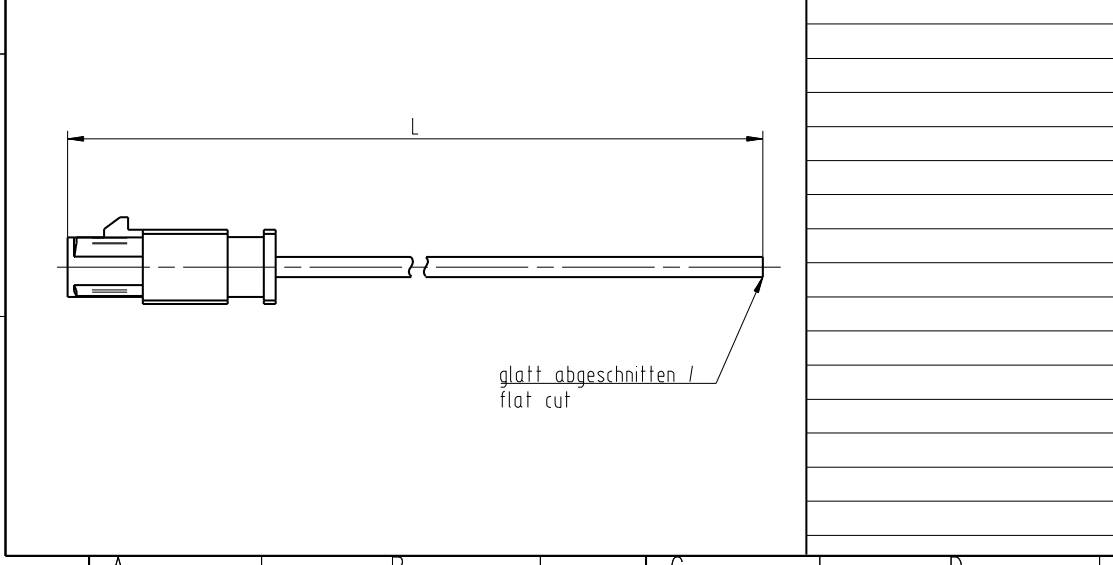
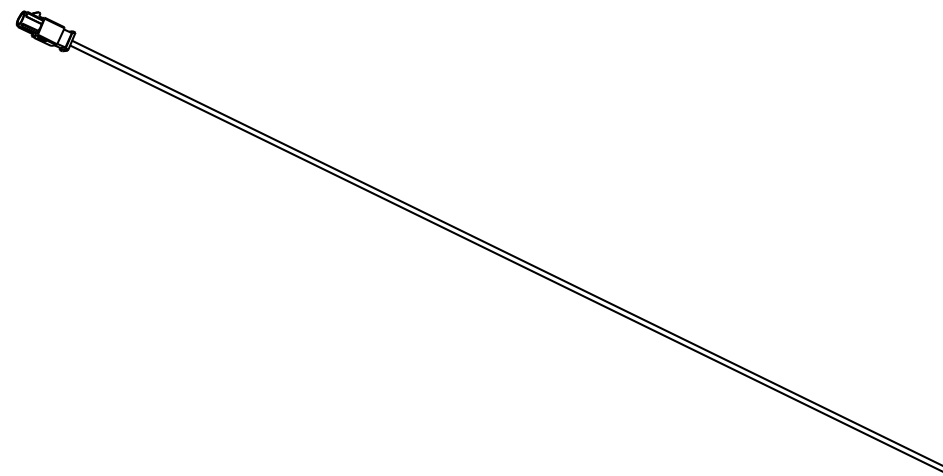


Kabel-Nr Cable No.	Coding X=	Stk pcs	Kabelstecker Art Nr Cable plug Part No	IMS	Kabeltyp Y Cable typ Y	Art-Nr. IMS Part No. IMS	Zuschnitt l Cut length l	Gesamtlänge L Total length L
K-2852-01	C	1	1073088		RG-174	(1132103)	490,32 ±5	500 ±5
K-2852-02	D	1	1073090		RG-174	(1132103)	490,32 ±5	500 ±5
K-2852-03	Z	1	1073104		RG-174	(1132103)	490,32 ±5	500 ±5

Stk / pcs	Bezeichnung / Description	Typ-Nr. / Type-No.	Bemerkung / Remarks
①	Kabelstecker Cable mount plug	4101.SMBA.1X10.029	X= Tabelle rechts (Coding) chart on the right side
②			Laenge / Length
③	Kabel Cable	siehe Tabelle rechts! see chart on the right side!	Y= Tabelle rechts chart on the right side
④			
⑤			
⑥			
⑦			
⑧			

Kabelzuschnitt / Stripping dimension	Kabelzuschnitt / Stripping dimension	Bemerkungen / Remarks
Pos. ① 		Pos. 1 Aussen/outer: crimp \odot SW 3,45 Innen/inner : \ominus -crimp Pos. 2 Aussen/outer : Innen/inner : Pruefspannung / Test voltage: AC 750Veff/50Hz DC = AC $\times \sqrt{2}$



		general tolerance ISO 2768 mIT	scale: AA-CS-12
		date 13.02.13	name Stiesch
		Norm 058788	HF-Leitung Flexibel RF-flexible Cable Assembly
			K-2852-XX
nr.	rev.	alteration	date name