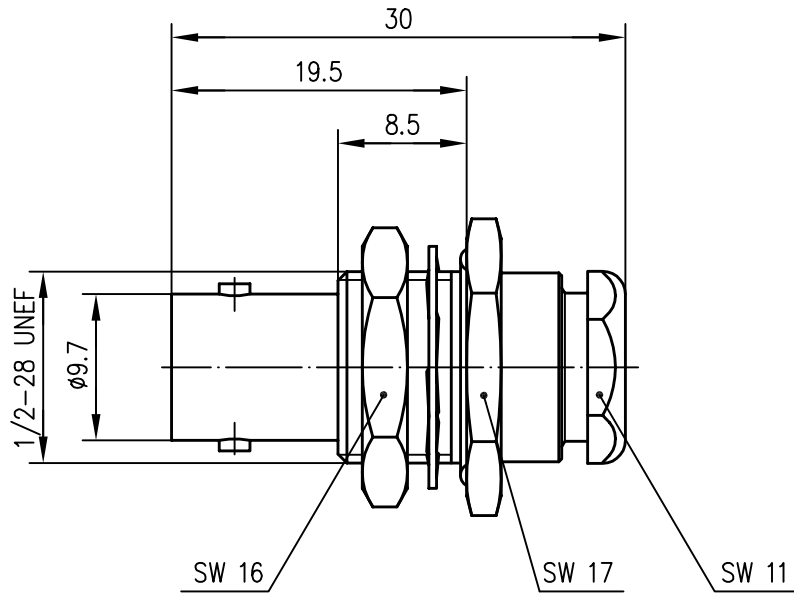


Anschlußmaße nach IEC 169-8 /  
 mating face according to IEC 169-8



Innenleiter / inner conductor	CuBe2	Ni2Au0.8
Außenleiter / outer conductor	CuZn39Pb3	Cu2Ni5
Mutter / nut	CuZn39Pb3	Cu2Ni5
Fächerscheibe / serrated lock washer	CuSn6	Cu2Ni5
Isolierung / insulator	PTFE	
Dichtung / gasket	Silikon	
O-Ring / O-ring	NBR	
Montage / assembly	A04/Z04	
für Kabel / for cables	G 4: 0.3LS/1.7S, 1520A Belden, 1521A Belden, 1522A Belden, RG-179B/U, RG187A/U	

			2000	Tag	Name	Werkstoff
			Gez.	12.10.	HM	
			Gepr.	12.10.00	BJ	
			Norm			
Maßstab	Benennung		<b>Telegärtner</b>			
2:1	<b>BNC-Kabeleinbaubuchse</b> <b>BNC-Bulkhead Jack</b>					
Maße ohne Toleranzang. nach	Unteri.-Art	Zeichn.-Nr.	<b>J01003A1327</b>			
	K					
Änd.-Zust.	Änderungs-Mitteilung	Tag	Name	Ersatz für		