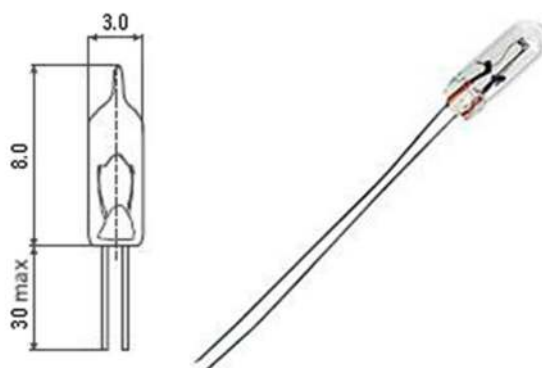


СВЕРХМИНИАТЮРНАЯ ЛАМПА НАКАЛИВАНИЯ

LE-AT14050 с ГИБКИМИ ВЫВОДАМИ.



Лампа сверхминиатюрная LE-AT14050 используется в радиоэлектронных приборах и устройствах в качестве индикаторных и осветительных элементов.

Номинальное напряжение - 14 В

Номинальный ток - 50 мА

Световой поток: 1,2 лм

Средняя наработка: не менее 1500 ч

Диаметр: 3,0 мм

Длина: 8 мм

Масса: 0,1 г

Тип цоколя: гибкие выводы

Диапазон рабочих температур от -60 до +85 градусов (Ц)