



### Primær

Produktsortiment	OsiSense XC
Navn på serierne	Standard format
Produkttype	Limit switch
Enhedens korte navn	XCMN
Følerudførelse	Miniature
Krop	Fixed
Type hoved	Drejehoved
Materiale	Kunststof
Kropmateriale	Kunststof
Hovedmateriale material	Zamak
Fastgjort	Med kroppe
Hovedbevægelse	Dreje
Operatørtype	Spring return roller lever termoplastisk (variable length)
Adgangstype	Side mulighed 2 retninger
Antal poler	2
Kontakttype og sammensætning	1 NC + 1 NO
Kontakts operation	Snap action

### Alternativ

Afbryderaktivering	By 30° cam
Elektrisk tilslutning	Fixed cable
Kabellængde	1 m
Kabelsammensætning	4 x 0.75 mm <sup>2</sup>
Ledningsi	PvR
Kontaktens isolationsform	Zb
Positiv brydning	Med
Positive opening minimum force	0.5 N
Minimum kraft for udløsning	0.1 N
Max. aktiveringshastighed	1.5 m/s
Kontaktkodebetegnelse	B300, AC-15 (U <sub>e</sub> = 240 V, I <sub>e</sub> = 1.5 A) i henhold til EN/IEC 60947-5-1 appendix A R300, DC-13 (U <sub>e</sub> = 250 V, I <sub>e</sub> = 0.1 A) i henhold til EN/IEC 60947-5-1 appendix A
[U <sub>i</sub> ] Isolationsspænding	300 V forureningsgrad 3 i henhold til UL 508 400 V forureningsgrad 3 i henhold til IEC 60947-5-1 300 V forureningsgrad 3 i henhold til CSA C22.2 No 14
Modstand mellem terminaler	<= 25 MOhm i henhold til IEC 60255-7 kategori 3
[U <sub>imp</sub> ] impulsmodstandsspænding	4 kV i henhold til IEC 60664 4 kV i henhold til IEC 60947-1
Kortslutningsbeskyttelse	6 A[Spaceved gG slæde sikring
Elektrisk holdbarhed	5000000 kredsløb, DC-13, 120 V, 1 W, betjeningssts: <= 60 cyc/mn, belastningsfaktor: 0.5 i henhold til IEC 60947-5-1 appendix C 5000000 kredsløb, DC-13, 24 V, 3 W, betjeningssts: <= 60 cyc/mn, belastningsfaktor: 0.5 i henhold til IEC 60947-5-1 appendix C 5000000 kredsløb, DC-13, 48 V, 2 W, betjeningssts: <= 60 cyc/mn, belastningsfaktor: 0.5 i henhold til IEC 60947-5-1 appendix C
Mekanisk holdbarhed	5000000 kredsløb
Bredde	30 mm
Højde	143 mm
Dybde	16 mm
Vægt	0.105 kg

## Miljø

chokmodstand	25 gn (varighed = 18 ms) i henhold til IEC 60068-2-27
vibrationsmodstand	5 gn (f = 10...500 Hz) i henhold til IEC 60068-2-6
IP kapslingsklasse	IP65 i henhold til IEC 60529
IP kapslingsklasse	IK04 i henhold til EN 50102
klasse af beskyttelse against electric shock	Klasse II i henhold til IEC 61140 Klasse II i henhold til NF C 20-030
anbefalede temperatur ved drift	-25...70 °C
optimal temperatur til opbevaring	-40...70 °C
beskyttelsesbehandling	TC
productcertificeringer	CCC CSA UL
standarder	EN/IEC 60204-1 EN/IEC 60947-5-1 UL 508 CSA C22.2 No 14

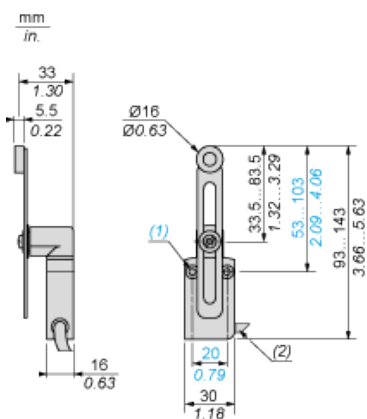
## Bæredygtighed

bæredygtighed	Ikke Green Premium produkt
RoHS (datokode: YYWW)	Compliant - since 0944 - Schneider Electric declaration of conformity
REACH	Produktet indholder ikke SVHC over det tilladte

## Contractual warranty

Warranty period	18 months
-----------------	-----------

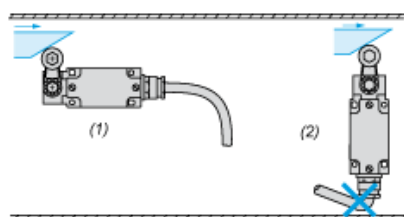
## Dimensions



- (1) 2 fixing holes  $\varnothing$  4.2 mm, counterbored  $\varnothing$  8 mm by 4 mm deep.  
 (2) External diameter 7.5 mm.

## Mounting

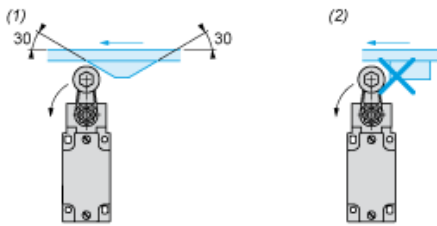
### Sweep of Connecting Cable



- (1) Recommended  
 (2) To be avoided

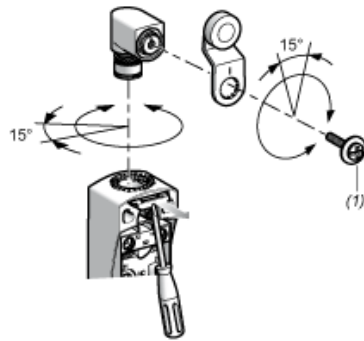
## Mounting with Rotary Heads and Levers

### Type of Cam



- (1) Recommended
- (2) To be avoided

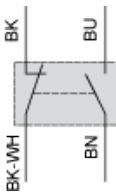
## Setting-up with Head ZCE01 and ZCE09



- (1) Tightening torque (Min : 1) (Max : 1.5)

## Wiring diagram

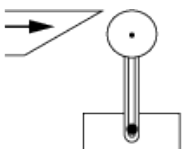
### 2-pole NC + NO Snap Action



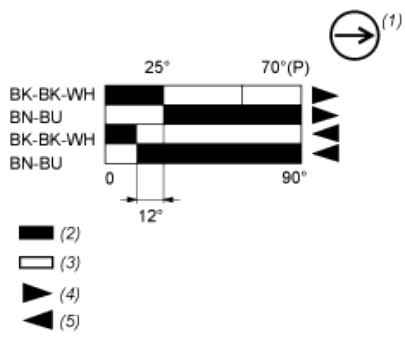
- (BK) Black
- (BK- Black White  
WH)
- (BN) Brown
- (BU) Blue

## Characteristics of Actuation

### Switch Actuation by 30° Cam



## Functionnal Diagram



(P) Positive opening point

(1) NC contact with positive opening operation

(2) Closed

(3) Open

(4) Tripping

(5) Resetting

(BK) Black

(BK- Black White  
WH)

(BN) Brown

(BU) Blue