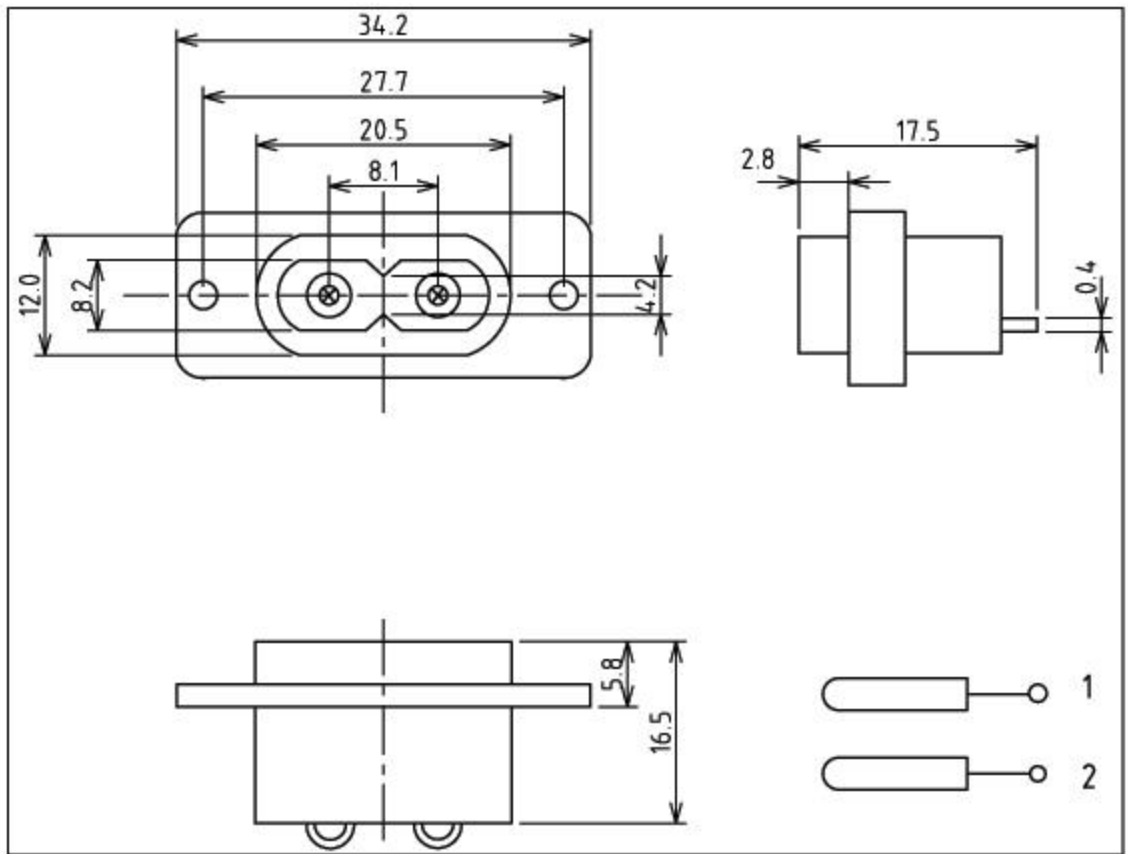


AC-11



Описание изделия

Рабочий ток: 1А

Предельное напряжение: 2000В AC в течение 1 мин.

Сопротивление изолятора: 100МОм при 500В DC

Сопротивление контактов: не более 30 мОм

Механическая износостойкость: 5000 циклов