

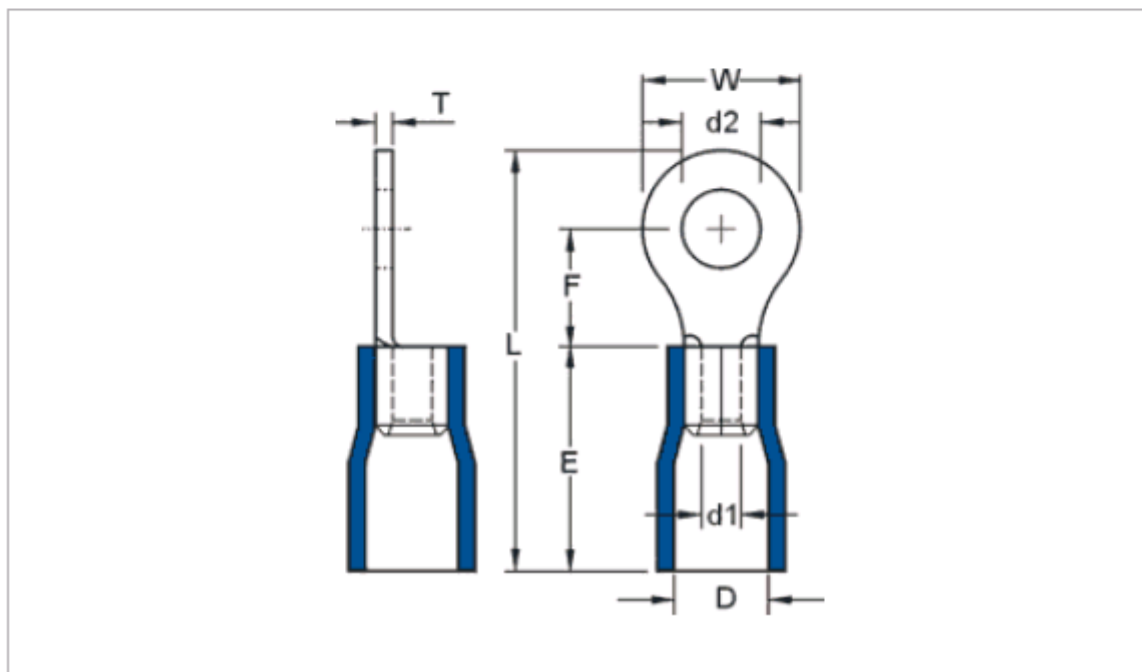
Серия RV5



➔ Техническая информация

Сечение провода	4–6 мм ²
Максимальный ток	50 А
Максимальное напряжение	600 В
Рабочая температура	до +105° С
Материал коннектора	луженая медь
Материал изоляции	винил
Цвет изоляции	желтый

➔ Чертеж



Артикул	d2	w	F	L	E	D	d1	T	Упаковка
RV5-3.7	3.7	7.2	6.1	22.7	13	6.4	3.4	1	500
RVL5.3.7	3.7	9.5	8.3	26	13	6.4	3.4	1	—
RV55-4	4.3	7.2	6.1	22.7	13	6.4	3.4	1	500
RVL5-4	4.3	9.5	8.3	26	13	6.4	3.4	1	500
RV5-4.7	4.7	9.5	9.05	26.6	13	6.4	3.4	1	—
RV5-5	5.3	9.5	8.3	26	13	6.4	3.4	1	500
RVL5-5	5.3	12.4	12.6	31.8	13	6.4	3.4	1	—
RV5-6	6.4	12	10.5	29.5	13	6.4	3.4	1	500
RV5-6	6.4	12	10.5	29.5	13	6.4	3.4	1	100
RVM5-6	6.4	12	13	32	13	6.4	3.4	1	—
RV5-7	7.4	12	10.5	29.3	13	6.4	3.4	1	—
RV5-8	8.4	15	13.3	34	13	6.4	3.4	1	500
RV5-10	10.5	15	13.3	34	13	6.4	3.4	1	500
RV5-11	11.5	19.2	16	38.6	13	6.4	3.4	1	—
RV5-12	13	19.2	16	38.6	13	6.4	3.4	1	500
RV5-14	15	32	25.2	54.2	13	6.4	3.4	1	—
RV5-16	17	32	25.2	54.2	13	6.4	3.4	1	—
RV5-20	21	32	25.2	54.2	13	6.4	3.4	1	—