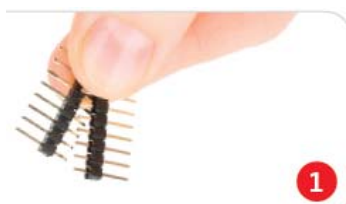
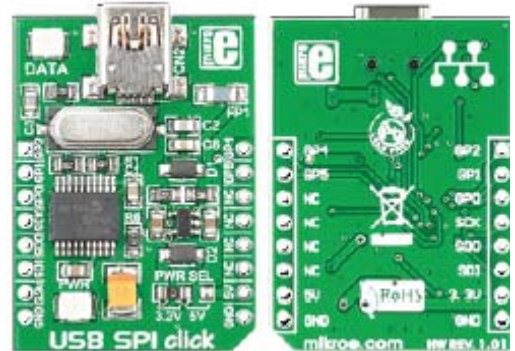


ME-USB SPI click

Плата USB SPI click является дополнительной платой форм-фактора mikroBUS™. Это компактное и легкое решение для добавления последовательной SPI связи через кабель USB. Плата построена на базе MCP2210 USB в SPI преобразователь протокола с GPIO, а также разъем Mini USB- B. USB SPI click взаимодействует с целевой платой через интерфейс SPI в качестве ведущего устройства. Плата разработана для использования 3,3В или 5В электропитания. Плата имеет светодиод, (зеленый), что указывает на наличие питания.



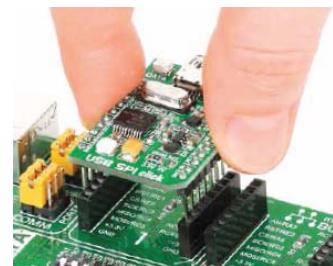
1 Перед использованием платы убедитесь, что запаяны предоставленные штырьковые 1x8 male разъёмы для обеих сторон платы. Два 1x8 штырьковые разъёмы находятся в упаковке в комплекте с платой.

2 Поверните плату обратной стороной так, чтобы нижняя сторона была направлена к Вам вверх. Поместите короткие части выводов на соответствующие площадки платы для дальнейшей их пайки.



3 Поверните плату снова вверх. Убедитесь в том, что выводы выровнены, что они расположены перпендикулярно плате, затем припаяйте их плотно к плате.

После того как вы припаяли выводы, плата готова для размещения необходимого mikroBUS™ гнезда. Убедитесь в том, что Вы выровняли выемку в правой нижней части платы относительно маркировки на шелкографии гнезда mikroBUS™. Если все контакты совмещены правильно, вставьте плату полностью в гнездо.



Основные функции

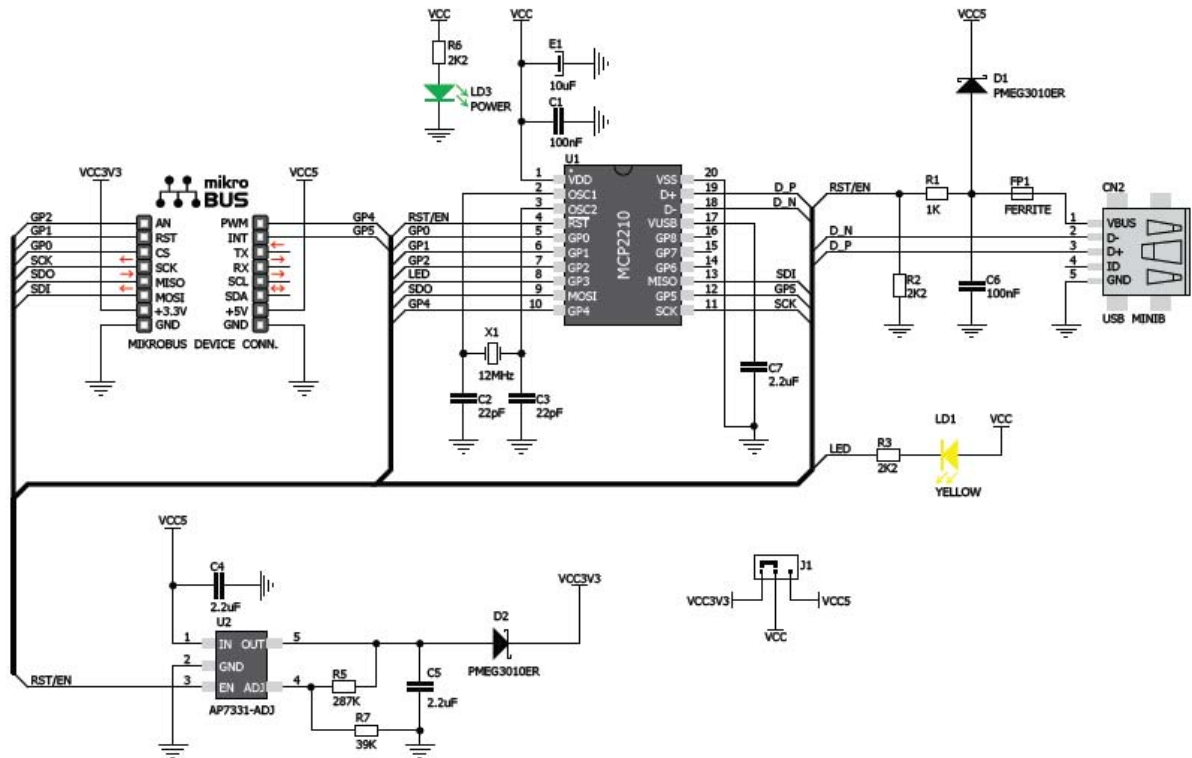
Плата USB SPI click с MCP2210 микросхемой обеспечивает дополнительную последовательную связь SPI через USB кабель. Микросхема MCP2210 содержит 256 байт EEPROM для пользования, 128 байт буфера для обработки данных (64 байт передачи и 64-байт получения) и девять общего назначения портов ввода / вывода. Плата содержит 12 МГц кварцевый осциллятор, который обеспечивает внешний тактовый сигнал для MCP2210 микросхемы, а также светодиод, который указывает на работу SPI связи.

SMD Перемычка



Существует одна нуль-ом SMD перемычка J1, которая используется для выбора того, какой используется источник питания 3.3В или 5В. Перемычка J1 припаяна в положении 3,3В по умолчанию.

Схематическое подключение дополнительной платы USB SPI click



Код Examples.com

После того как вы сделали все необходимые приготовления, настало время, чтобы начать работать. Скачайте примеры для mikroC, MIKROBASIC и MikroPascal на сайте Libstock и вы готовы, чтобы начать.

