

Технические характеристики продукта

Спецификации



Контактный блок 1НО, винтовой зажим

ZBE101

Основные характеристики

Серия	Harmony XB5 Harmony XB4
Тип продукта	Блок контактов
Краткое название устройства	ZBE
Минимальная партия для продажи	5
Степень защиты IP	IP20 в соответствии с IEC 60529
Работа контактов	Медленное размыкание
Тип блока контактов	Одиночный
Использование контактов	Стандартный контакт
Соединения – клеммы	Винтовой зажим, $\leq 2 \times 1,5 \text{ мм}^2$ С кабельным наконечником в соответствии с EN 60947-1 Винтовой зажим, $\geq 1 \times 0,22 \text{ мм}^2$ Без наконечника в соответствии с EN 60947-1

Дополнительные характеристики

Вес нетто	0,011 kg
Тип контактов	1 Н.В.
Прямое размыкание	Без
Рабочий ход	2,6 mm (Н.О. изменение коммутационного состояния) 4,3 mm (полный ход)
Рабочая сила	2,3 Н Н.О. изменение коммутационного состояния
Механическая износостойкость	10000000 циклы
Момент затяжки	0,8...1,2 Н·м в соответствии с EN 60947-1
Форма головки винта	Пересечение совместим с Pozidriv No 1 отвертка Перфорированный совместим с Ø 4 мм отвертка Перфорированный совместим с Ø 5.5 мм отвертка
Материал контактов	Серебряный сплав (Ag/Ni)
Защита от короткого замыкания	10 А плавкая вставка тип gG в соответствии с EN/IEC 60947-5-1
[Ith] условный тепловой ток на открытом воздухе	10 А в соответствии с EN/IEC 60947-5-1
[Ui] номинальное напряжение изоляции	600 вольт (степень загрязнения 3) в соответствии с EN 60947-1
[Up] номинальное импульсное выдерживаемое на	6 кВ в соответствии с EN 60947-1
[Ie] номинальный рабочий ток	3 А в 240 В, AC-15, A600 в соответствии с EN/IEC 60947-5-1 6 А в 120 В, AC-15, A600 в соответствии с EN/IEC 60947-5-1

0,1 А в 600 В, DC-13, Q600 в соответствии с EN/IEC 60947-5-1
 0,27 А в 250 В, DC-13, Q600 в соответствии с EN/IEC 60947-5-1
 0,55 А в 125 В, DC-13, Q600 в соответствии с EN/IEC 60947-5-1
 1,2 А в 600 В, AC-15, A600 в соответствии с EN/IEC 60947-5-1

Электрическая износостойкость	1000000 циклы, AC-15, 2 А в 230 В, производительность <3600 цикл/ч, коэффициент нагрузки: 0,5 в соответствии с EN/МЭК 60947-5-1 приложение С 1000000 циклы, AC-15, 3 А в 120 В, производительность <3600 цикл/ч, коэффициент нагрузки: 0,5 в соответствии с EN/МЭК 60947-5-1 приложение С 1000000 циклы, AC-15, 4 А в 24 В, производительность <3600 цикл/ч, коэффициент нагрузки: 0,5 в соответствии с EN/МЭК 60947-5-1 приложение С 1000000 циклы, DC-13, 0,2 А в 110 В, производительность <3600 цикл/ч, коэффициент нагрузки: 0,5 в соответствии с EN/МЭК 60947-5-1 приложение С 1000000 циклы, DC-13, 0,5 А в 24 В, производительность <3600 цикл/ч, коэффициент нагрузки: 0,5 в соответствии с EN/МЭК 60947-5-1 приложение С
-------------------------------	--

Монтаж блока	Монтаж на передней панели
--------------	---------------------------

Код состава электрической части	C1 (количество <= 9) C2 (количество <= 7) C3 (количество <= 6) C4 (количество <= 4) C5 (количество <= 5) C6 (количество <= 3) C7 (количество <= 4) C8 (количество <= 2) C9 (количество <= 3) C12 (количество <= 6) M1 (количество <= 6) M2 (количество <= 4) M3 (количество <= 4) M5 (количество <= 2) M6 (количество <= 2) M7 (количество <= 6) M8 (количество <= 4) M9 (количество <= 2) SF1 (количество <= 3) SF2 (количество <= 2) MF1 (количество <= 2) MF2 (количество <= 2) C10 (количество <= 2) M4 (количество <= 2) C13 (количество <= 1)
---------------------------------	---

Комплектация изделия	Основной элемент
----------------------	------------------

Условия эксплуатации

Защитное исполнение	TH
---------------------	----

Температура окружающей среды при хранении	-40...70 °C
---	-------------

Рабочая температура окружающей среды	-40...70 °C
--------------------------------------	-------------

Стандарты	CSA C22.2 № 14 EN/IEC 60947-5-1 UL 508 EN/МЭК 60947-1 JIS C8201-5-1 EN/IEC 60947-5-4 JIS C8201-1
-----------	--

Сертификаты	CCC UL DNV GL ГОСТ LROS (Lloyds register of shipping) BV CSA
-------------	---

Виброустойчивость	5 gn (частота= 2...500 дюйм) в соответствии с IEC 60068-2-6
-------------------	---

Ударопрочность	30 gn (продолжительность = 18 ms) для половина ускорения синусоидальной волны в соответствии с IEC 60068-2-27 50 gn (продолжительность = 11 ms) для половина ускорения синусоидальной волны в соответствии с IEC 60068-2-27
----------------	--

Тип упаковки

Unit Type of Package 1	PCE
------------------------	-----

Number of Units in Package 1	1
------------------------------	---

Package 1 Height	1,000 cm
------------------	----------

Package 1 Width	2,500 cm
Package 1 Length	3,000 cm
Package 1 Weight	9,000 g
Unit Type of Package 2	BB1
Number of Units in Package 2	5
Package 2 Height	4,500 cm
Package 2 Width	5,500 cm
Package 2 Length	5,500 cm
Package 2 Weight	52,000 g
Unit Type of Package 3	S03
Number of Units in Package 3	800
Package 3 Height	30,000 cm
Package 3 Width	30,000 cm
Package 3 Length	40,000 cm
Package 3 Weight	8,783 kg

Экологичность предложения

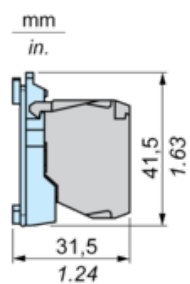
Статус устойчивого продукта	Грин Премиум продукция
Регламент REACH	Декларация REACH
Не содержит особо опасных веществ согласно декларации REACH	Да
Директива EC RoHS	Соответствует по умолчанию (продукт вне сферы действия EC RoHS) Декларация EC RoHS
Не содержит токсичных тяжелых металлов	Да
Не содержит ртути	Да
Регламент RoHS Китая	Декларация RoHS Китая
Информация об исключениях по регламенту RoHS	Да
Экологическая отчетность	Экологический профиль продукта
Профиль кругооборота	Информация о конце срока службы
WEEE	На территории Европейского Союза продукт подлежит обязательной утилизации согласно правилам и не должен попадать в мусорные контейнеры.

Гарантия на оборудование

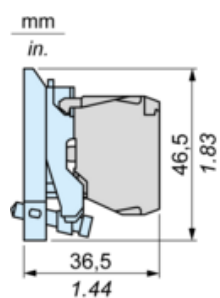
Гарантия	18 месяцев
----------	------------

Dimensions

with ZB5AZ009 Fixing Collar

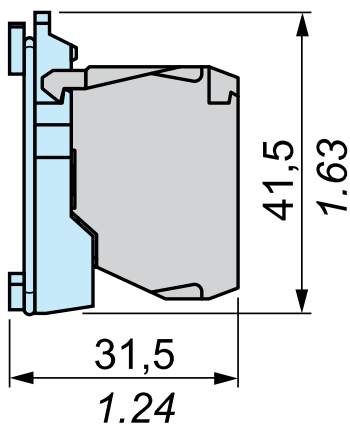


with ZB4BZ009 Fixing Collar

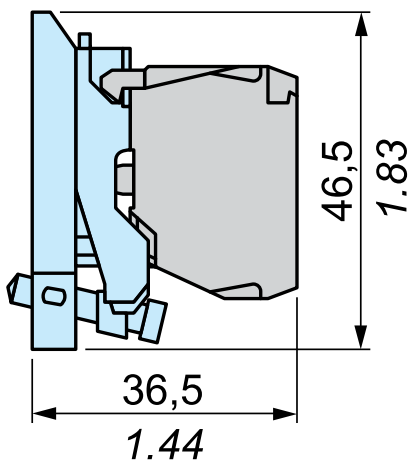


mm
in.

+ ZB5AZ009



+ ZB4BZ009



Рекомендуемая замена