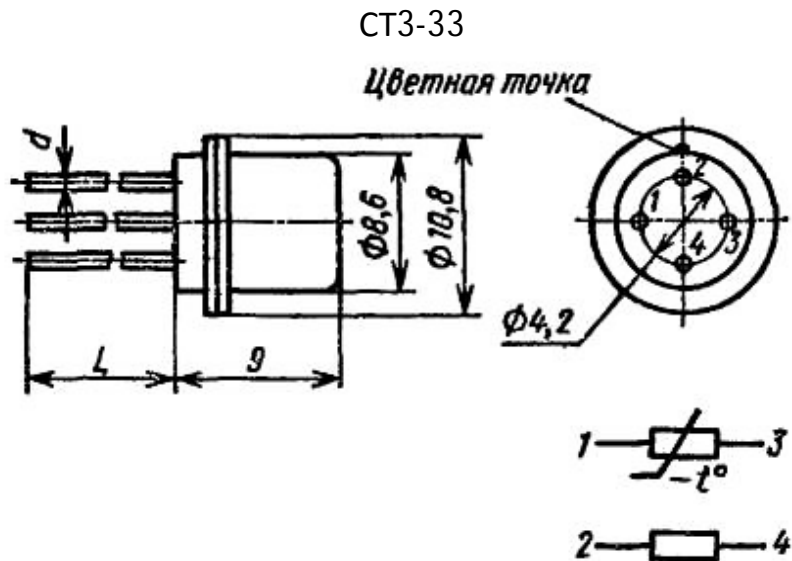


СТЗ-33**Терморезисторы дисковые
негерметизированные**

Терморезисторы герметизированные изолированные предназначены для использования в качестве управляемых бесконтактных резисторов в электрических цепях постоянного и переменного тока.



Тип терморезистора	Размеры, мм		Масса, г, не более
	d	L	
СТЗ-33	0,5	32	2

Основные технические характеристики

Номинальное сопротивление.....680 Ом

Примечание. Допуск $\pm 20\%$

Минимальное сопротивление
(при максимальном токе подогрева)20 Ом

Максимальная мощность рассеяния.....90 мВт

Коэффициент температурной чувствительности2790-3410 К

Температурный коэффициент сопротивления $-(3,0-4,0)\%/^{\circ}\text{C}$

Номинальное сопротивление подогревателя 100 Ом

Примечание. Допуск $\pm 10\%$

Максимальный ток в цепи подогрева.....29,1 мА

Коэффициент рассеяния0,4 мВт/ $^{\circ}\text{C}$

Коэффициент тепловой связи Не менее 0,8

Постоянная времени, не более 10 с