

# JST

## Professional Handcrimpwerkzeug Professional hand crimp tool

Type: CS 10-WC 220  
Code-Nr. 0184-06003

Ausführung:  
Workmanship:

- Leichte Handhabung  
Easy handling
- Linearer Hub  
Straight action principle
- Entriegelbare Zwangssperre  
Ratchet release
- Kontaktpositionierung mit Klapppositionierer  
Contact positioning with flap locator
- Präzise geschliffene Profile  
Precisely ground profiles
- Oberfläche brüniert  
Burnished surface
- Ergonomisch geformte Soft-Handgriffe  
Farbe: türkisgrün (ähnl. RAL 6016)  
Ergonomically formed soft-grips  
Colour: green (similar RAL 6016)
- Voll recyclefähig;  
RoHS(Richtlinie.2002/95/EG) konform  
Fully recyclable;  
RoHS(Directive.2002/95/EG) compliant

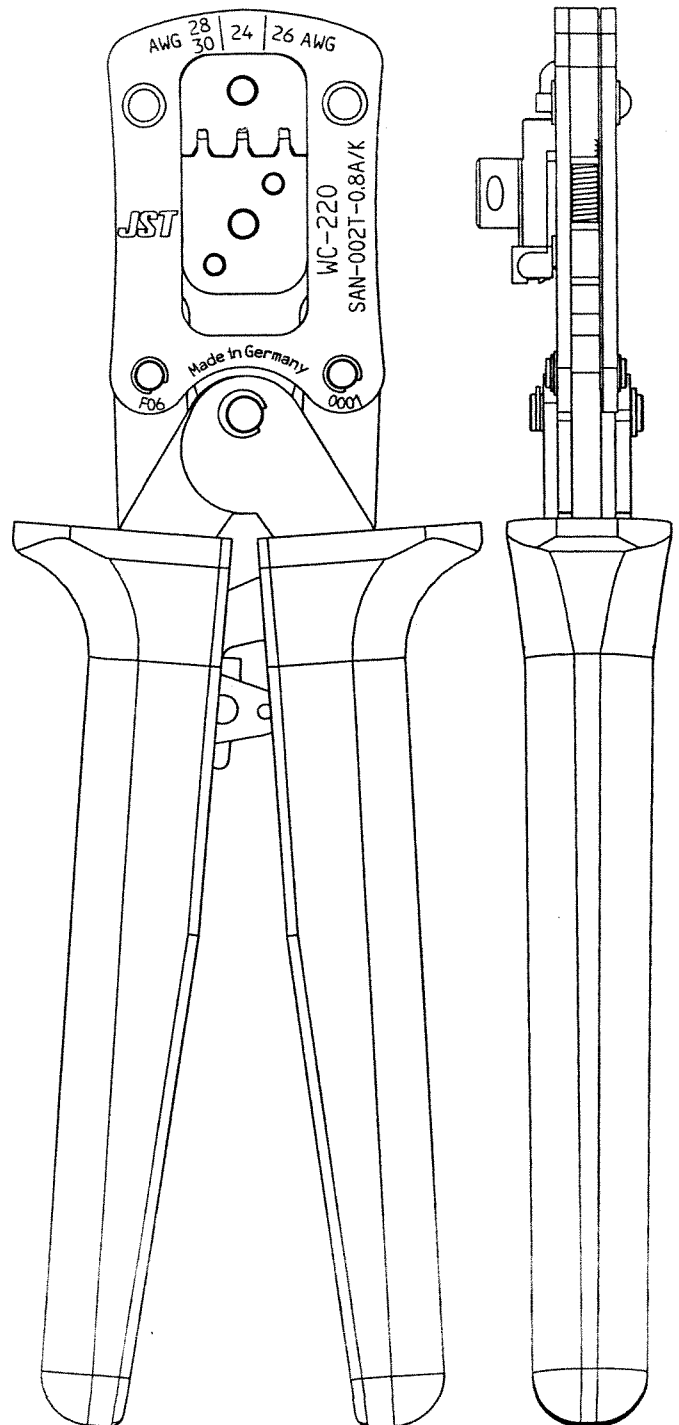
Abmessungen:  
Dimensions:

- Länge: ca. 195 mm  
Length: approx. 195 mm
- Breite: ca. 63 mm  
Width: approx. 63 mm
- Gewicht: ca. 290 g  
Weight: approx. 290 g

Bedienhinweis auf Rückseite  
Operating instructions see overleaf

Anwendungsbereich:  
Application range:

Leiterquerschnitt Cross section range AWG	Crimphöhe Leiter Crimp height wire	Crimpbreite Leiter Crimp width wire	Kontakt-Typ: Contact Type:	Kontakt-Nr.: Contact No.:
30	0,52-0,57		SAN-002T-0.8A/K	
28	0,55-0,60			
24	0,62-0,67			
26	0,57-0,62			

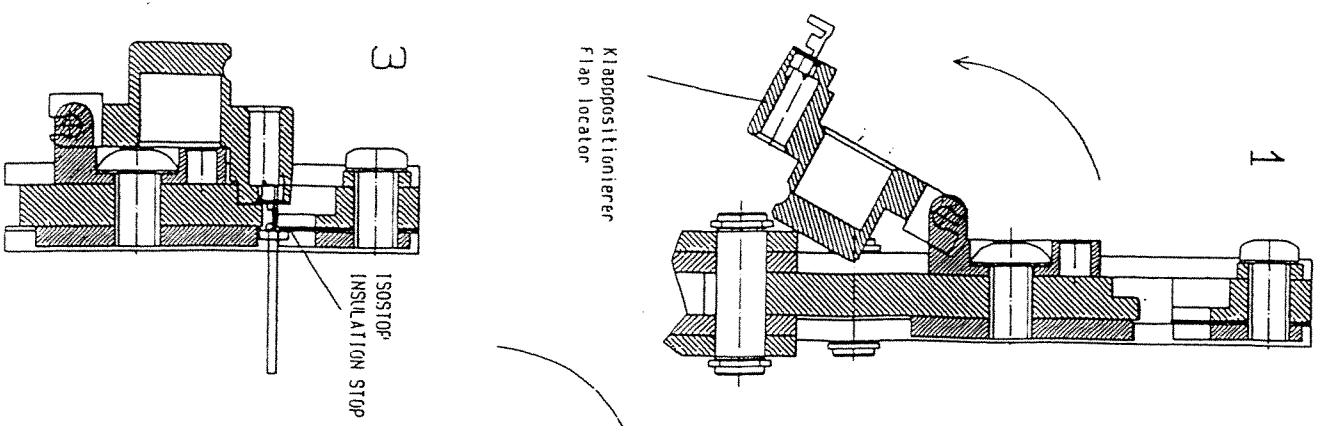


0184M06003  
14.06.07 M. Dörr

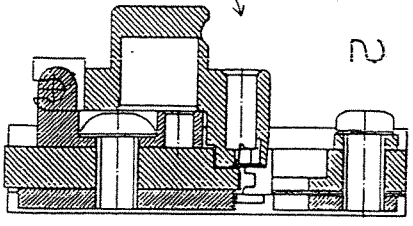
# BEDIENUNGSHINWEIS OPERATING INSTRUCTIONS

PROFESSIONAL CRIMPWERKZEUG  
PROFESSIONAL CRIMPING TOOL  
TYP.: CS10-...CSE10-...

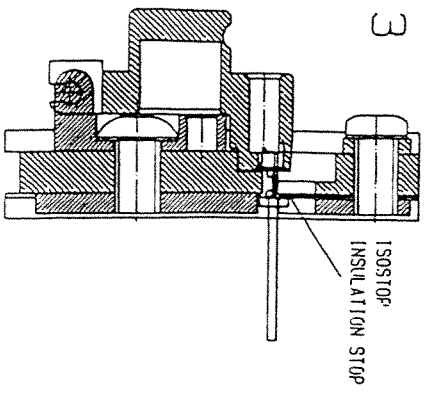
Werkzeug nur für den bestimmungsgemäßen Gebrauch verwenden!  
Use tool only for designed purpose!



1.) Handzange bis Anschlag öffnen  
Open pliers until stop



2.) Klapppositionierer öffnen,  
Verbinder bis Anschlag einlegen,  
dabei auf korrekte Lage achten.  
Open flap locator,  
insert contact up to stop  
(make sure contact is inserted properly)



3.) Klapppositionierer schließen  
Close flap locator

4.) Zange bis auf 1. Zahn vorschließen  
Leiter in Kontakt einfügen  
Pre-close pliers up to 1. ratchet  
tooth  
Insert wire into contact

5.) Zange schließen,  
bis Rastzahn. Zange  
zum öffnen freigeibt.  
Close the pliers until  
automatic ratchet release.  
6.) Klapppositionierer öffnen.  
Leiter mit Kontakt  
aus Positionierer entnehmen  
Open flap locator.  
Take wire with contact out of locator

