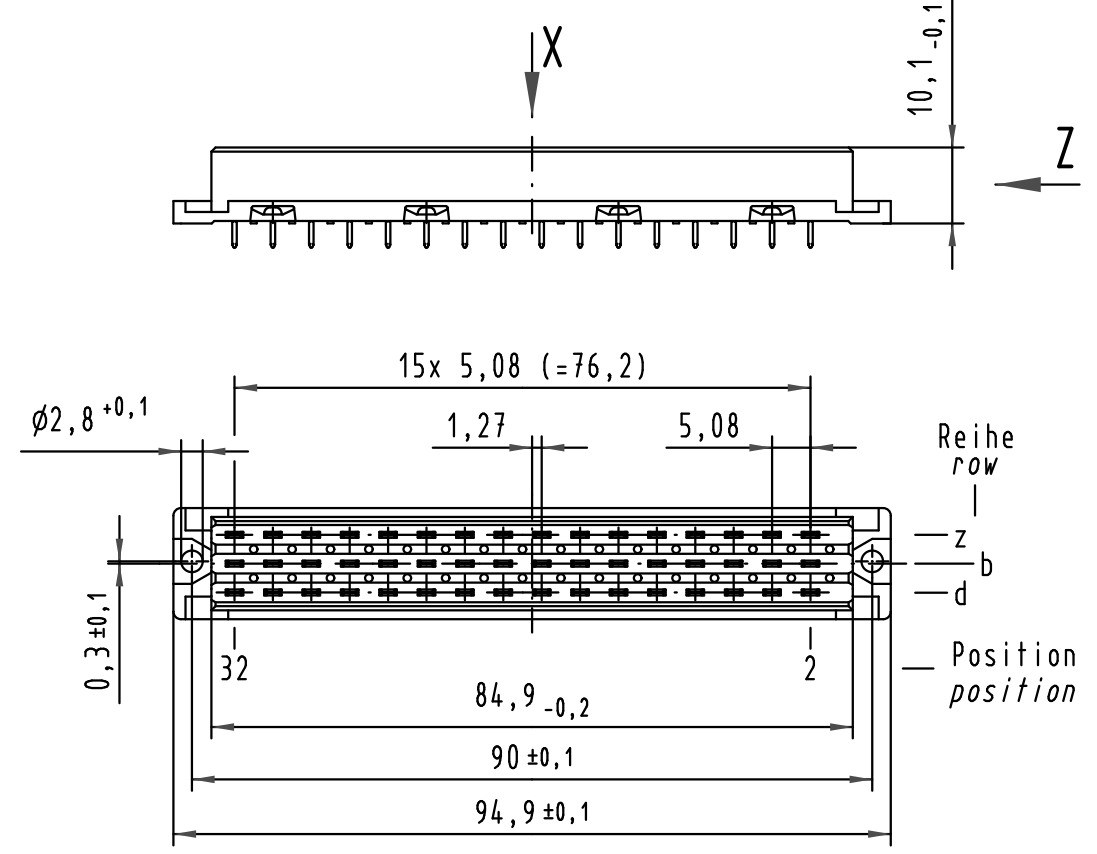
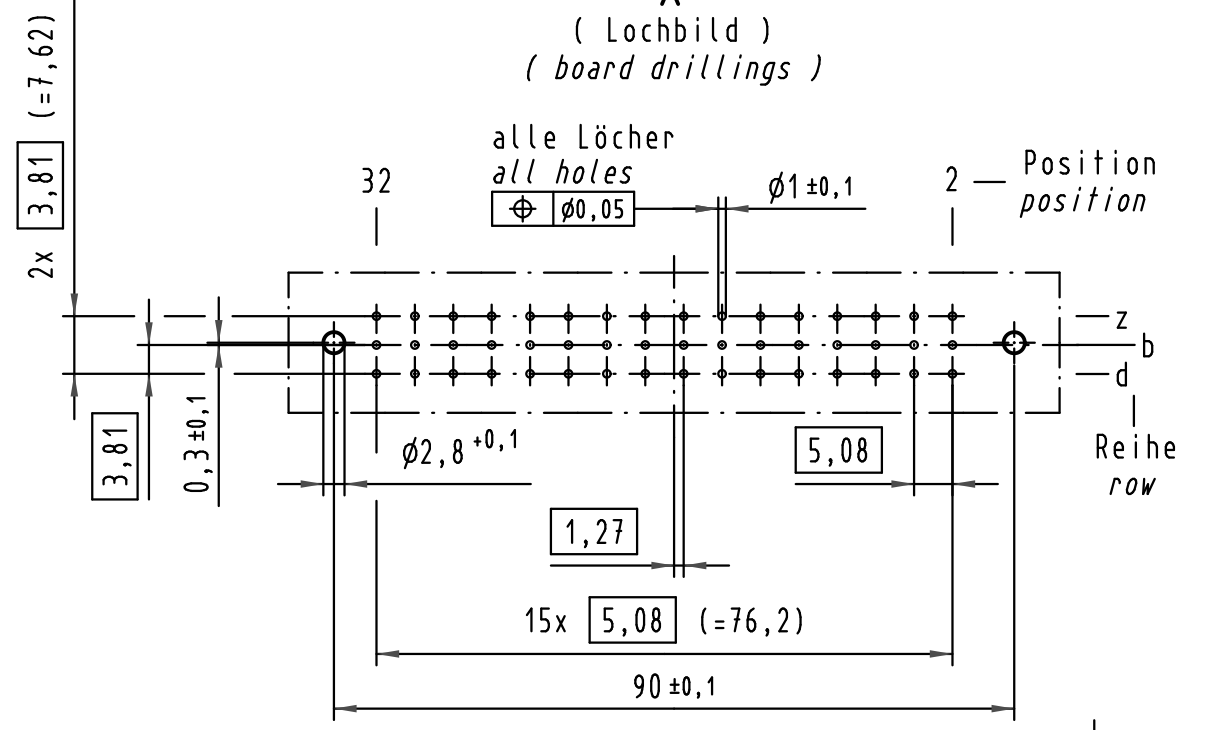
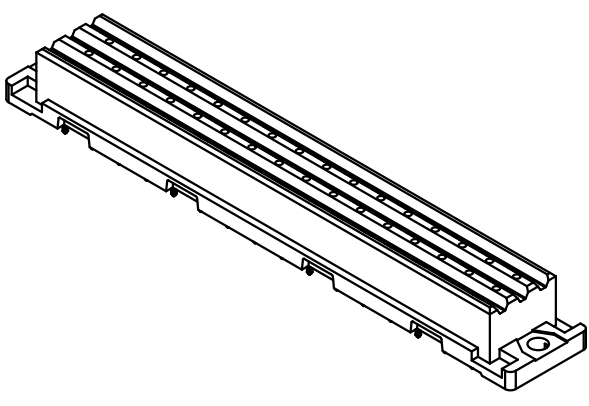
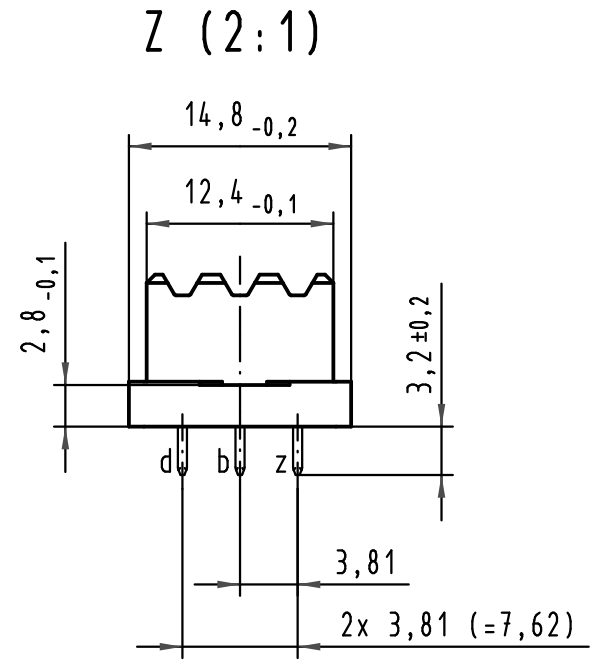


48 Einlöt-Kontakte
48 solder-contacts

☒ = Kontaktposition belegt
= position with contact

☐ = Kontaktposition nicht belegt
= position without contact



① weitere Informationen siehe: DS 09 06 210 00 02
further information see: DS 09 06 210 00 02

09 06 248 7833	3
09 06 248 6833	2
09 06 248 2833	1
Bestell-Nr. part-no.	Anforderungsstufe performance level ①

All Dimensions in mm Original Size DIN A 3			Techn. Character.			Nicht tolerierte Maßel/Free size tolerances IEC 60603-2	
Mod.	Dat.	Name	Detail.	Insp.	Stand.	Maßstab/Scale 1:1	Bauform F low-profile Federleiste Einlöt 3,2 48 pol. type F low-profile female connector solder 3,2 48 pol.
36054	15.06.10	Hage.	20.03.03	Hage.			
36029	19.04.10	Hage.	20.03.03	kfoe			
30910							
HARTING Electronics GmbH & Co. KG D-32339 ESPELKAMP							TB 09 06 248 x833
							Blatt/ page