

四路二输入与非门

概述

74HC00 是一块高速硅栅 COMS 器件，具有双输入与非功能。兼容低功耗肖特基 TTL (LSTTL) 电路。该电路符合 JEDEC 标准 no.7A。

其主要特点如下：

- 兼容 JEDEC 标准 no.8-1A
- ESD 能力：
 - 人体模式 (EIA/JESD22 - A114 - A) 超过 2000V
 - 机械模式 (EIA/JESD22 - A115 - A) 超过 200V
- 工作环境温度范围宽：-40 ~ 85°C
- 封装形式：DIP14/SOP14/TSSOP14

产品订购信息

产品名称	封装	打印名称	包装	包装数量
74HC00PG	DIP14	74HC00	管装	1000 只/盒
74HC00DRG	SOP14	74HC00	编带	2500 只/盘
74HC00PWRG	TSSOP14	74HC00	编带	2500 只/盘

功能框

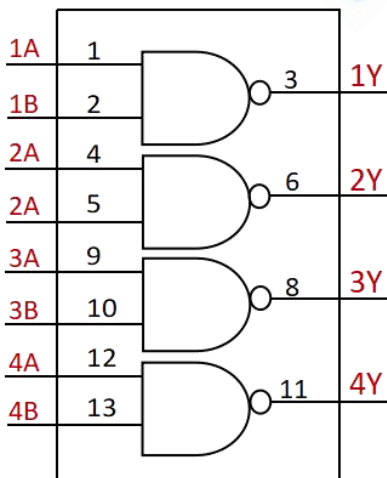


图 1、整体功能框图

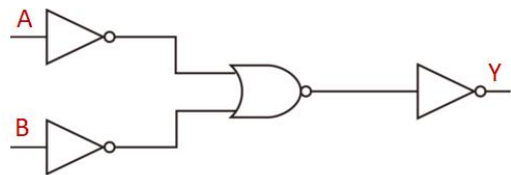


图 2、单路功能框图

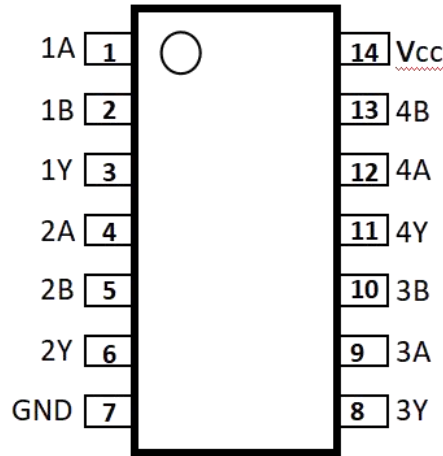
引脚排列说明


图 3、74HC00 引脚排列图

引脚说明

引脚	符号	功能	引脚	符号	功能
1	1A	数据输入	8	3Y	数据输出
2	1B	数据输入	9	3A	数据输入
3	1Y	数据输出	10	3B	数据输入
4	2A	数据输入	11	4Y	数据输出
5	2B	数据输入	12	4A	数据输入
6	2Y	数据输出	13	4B	数据输入
7	GND	系统地	14	Vcc	电源端

真值表

输入		输出
nA	nB	nY
L	L	H
L	H	H
H	L	H
H	H	L

极限参数 (符合 IEC 60134 标准, GND=0V)

参数名称	符号	条件	最小	最大	单位
电源电压	VCC		-0.5	+7.0	V
钳位二极管电流	I _{lk}	V _i < -0.5V or V _i > VCC + 0.5V	-	±20	mA
钳位二极管电流	I _{ok}	V _o < -0.5V or V _o > VCC + 0.5V	-	±20	mA
输出电流	I _o	-0.5V < V _o < VCC + 0.5V	-	±25	mA
电源电流	I _{cc} , I _{GND}		-	±50	mA
贮存温度	T _{stg}		-65	+150	°C
功耗	PD	T _{amb} = -40~125°C	-	500	mW
焊接	TL	10 秒	DIP	245	°C

注: 1. DIP14 封装: 温度高于 70°C 时, 温度每升高 1°C, 额定功耗减 12mW。

2. SOP14 封装: 温度高于 70°C 时, 温度每升高 1°C, 额定功耗减少 8mW。

推荐使用条件

参数名称	符号	最小	典型	最大	单位
电源电压	VCC	2.0	5.0	6.0	V
输入电压	V _i	0	-	VCC	V
输出电压	V _o	0	-	VCC	V
工作环境温度	T _{amb}	-40	+25	+85	°C
输入上升和下降时间	V _{cc} =2.0V tr,tf	-		1000	ns

直流参数 1 (T_{amb} = -40~85°C, GND=0V)

参数名称	符号	测试条件	最小	典型	最大	单位	
输入高电平电压	V _{IH}	VCC=2.0V	1.5	1.2	-	V	
		VCC=4.5V	3.15	2.4	-	V	
		VCC=6.0V	4.2	3.2	-	V	
输入低电平电压	V _{IL}	VCC=2.0V	-	0.8	0.5	V	
		VCC=4.5V	-	2.1	1.35	V	
		VCC=6.0V	-	2.8	1.8	V	
输出高电平电压	V _{OH}	V _i = V _{IH} 或 V _{IL}	VCC=2.0V I _O = -20uA	1.9	2.0	-	V
			VCC=4.5V I _O = -20uA	4.4	4.5	-	V
			VCC=4.5V I _O = -4.0mA	5.9	6.0	-	V
			VCC=6.0V I _O = -20uA	3.84	4.32	-	V
			VCC=6.0V I _O = -5.2mA	5.34	5.81	-	V
输出低电平电压	V _{OL}	VCC=2.0V I _O = 20uA	-	0	0.1	V	

		Vi=VIH 或 VIL	VCC=4.5V IO=20uA	-	0	0.1	V
			VCC=4.5V IO=4.0mA	-	0	0.1	V
			VCC=6.0V IO=20uA	-	0.15	0.33	V
			VCC=6.0V IO=5.2mA	-	0.16	0.33	V
输入漏电流	ILI	VCC=6.0V=Vi= VCC 或 GND		-	-	±1.0	uA
三态输出截止电流	IOZ	VCC=6.0V=Vi=VIH 或 VIL Vo= VCC 或 GND		-	-	±5.0	uA
静态电流	ICCQ	VCC=6.0V=Vi =VCC 或 GND IO=0		-	-	20	uA

直流参数 2 (Tamb=-40~125°C, GND=0V)

参数名称	符号	测试条件		最小	典型	最大	单位
输入高电平电压	VIH	VCC=2.0V		1.5	-	-	V
		VCC=4.5V		3.15	-	-	V
		VCC=6.0V		4.2	-	-	V
输入低电平电压	VIL	VCC=2.0V		-	-	0.5	V
		VCC=4.5V		-	-	1.35	V
		VCC=6.0V		-	-	1.8	V
输出高电平电压	VOH	Vi=VIH 或 VIL	VCC=2.0V IO=-20uA	1.9	-	-	V
			VCC=4.5V IO=-20uA	4.4	-	-	V
			VCC=4.5V IO=-4.0mA	5.9	-	-	V
			VCC=6.0V IO=-20uA	3.7	-	-	V
			VCC=6.0V IO=-5.2mA	5.2	-	-	V
输出低电平电压	VOL	Vi=VIH 或 VIL	VCC=2.0V IO=20uA	-	-	0.1	V
			VCC=4.5V IO=20uA	-	-	0.1	V
			VCC=4.5V IO=4.0mA	-	-	0.1	V
			VCC=6.0V IO=20uA	-	-	0.4	V
			VCC=6.0V IO=5.2mA	-	-	0.4	V
输入漏电流	ILI	VCC=6.0V=Vi= VCC 或 GND		-	-	±1.0	uA
三态输出截止电流	IOZ	VCC=6.0V=Vi=VIH 或 VIL Vo= VCC 或 GND		-	-	±10.0	uA
静态电流	ICCQ	VCC=6.0V=Vi =VCC 或 GND IO=0		-	-	40	uA

交流参数 1 (除非另有规定, $T_{amb}=-40\sim 85^{\circ}\text{C}$, $GND=0$, $t_r=t_f\leq 6.0\text{ns}$, $CL=50\text{pF}$, 见图 4, 图 5)

参数名称	符号	测试条件	最小	典型	最大	单位
nA,nB 到 nY 的 传输延时	tPHL/tPLH	VCC=2.0V	-	25	115	ns
		VCC=4.5V	-	9	23	ns
		VCC=6.0V	-	7	20	ns
输出转换时间	tTHL/tTLH	VCC=2.0V	-	19	95	ns
		VCC=4.5V	-	7	19	ns
		VCC=6.0V	-	6	16	ns

交流参数 2 (除非另有规定, $T_{amb}=-40\sim 125^{\circ}\text{C}$, $GND=0$, $t_r=t_f\leq 6.0\text{ns}$, $CL=50\text{pF}$, 见图 4, 图 5)

参数名称	符号	测试条件	最小	典型	最大	单位
nA,nB 到 nY 的传输	tPHL/tPLH	VCC=2.0V	-	-	135	ns
延时		VCC=4.5V	-	-	27	ns
		VCC=6.0V	-	-	23	ns
输出转换时间	tTHL/tTLH	VCC=2.0V	-	-	110	ns
		VCC=4.5V	-	-	22	ns
		VCC=6.0V	-	-	19	ns

注: 所有典型值的测量温度 $T_{amb}=25^{\circ}\text{C}$

交流参数测试图

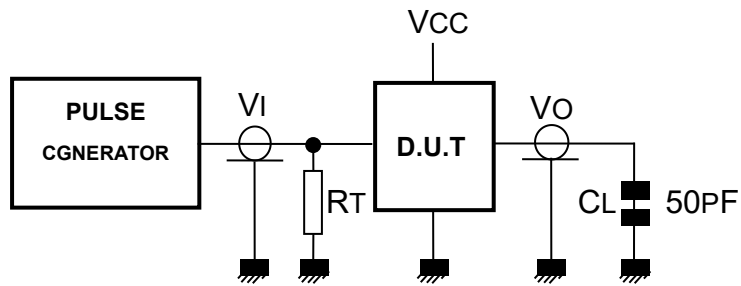


图 4、交流测试线路

交流波形

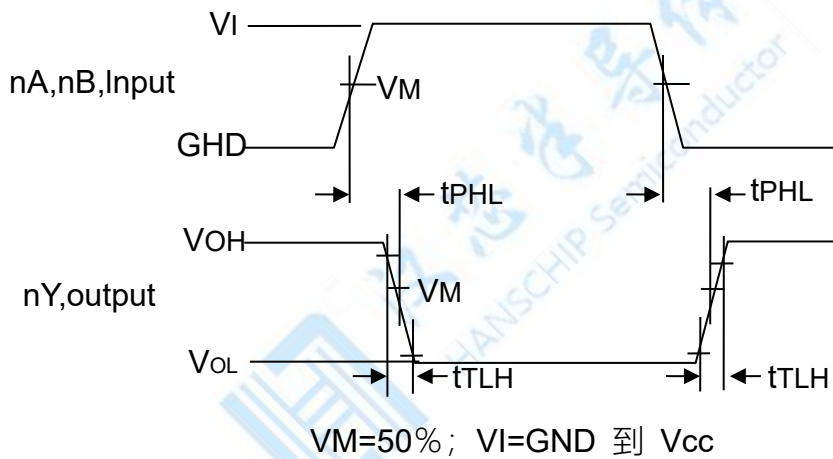
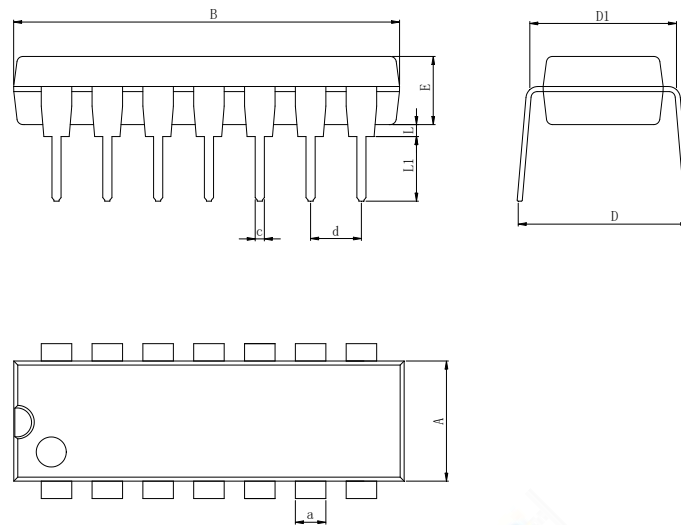


图 5、输入 (nA, nB) 到输出 (nY) 延时波形图

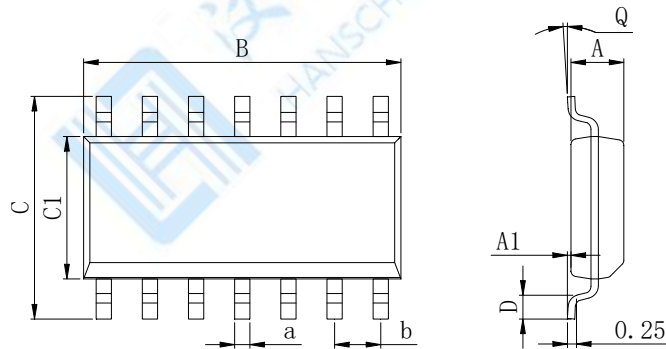
封装外型尺寸

DIP14

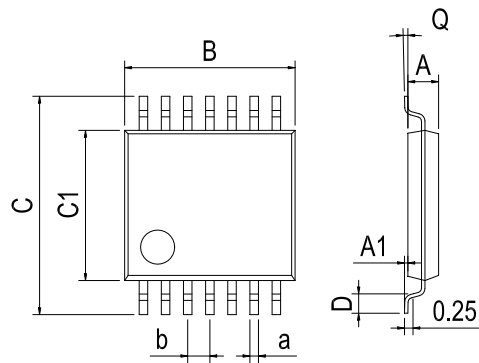


Dimensions In Millimeters(DIP14)										
Symbol:	A	B	D	D1	E	L	L1	a	c	d
Min:	6.10	18.94	8.40	7.42	3.10	0.50	3.00	1.50	0.40	2.54 BSC
Max:	6.68	19.56	9.00	7.82	3.55	0.70	3.60	1.55	0.50	

SOP14



Dimensions In Millimeters(SOP14)									
Symbol:	A	A1	B	C	C1	D	Q	a	b
Min:	1.35	0.05	8.55	5.80	3.80	0.40	0°	0.35	1.27 BSC
Max:	1.55	0.20	8.75	6.20	4.00	0.80	8°	0.45	

TSSOP14


Dimensions In Millimeters(TSSOP14)									
Symbol:	A	A1	B	C	C1	D	Q	a	b
Min:	0.85	0.05	4.90	6.20	4.30	0.40	0°	0.20	0.65 BSC
Max:	0.95	0.20	5.10	6.60	4.50	0.80	8°	0.25	



重要说明:

汉芯半导体保留未经通知更改所提供的产品和服务。客户在订货前应获取最新的相关信息，并核实这些信息是否最新且完整的。

客户在使用汉芯半导体产品进行系统设计和整机制造时有责任遵守安全标准并采取安全措施，以避免潜在风险可能导致人身伤害或财产损失情况的发生。

汉芯半导体产品未获得生命支持、军事、航空航天等领域应用之许可，汉芯半导体将不承担产品在这些领域应用造成的后果。

汉芯半导体保证公司所生产半导体产品的性能达到在销售时可应用的性能指标。测试和其他质量控制技术的使用只限于汉芯半导体的质量保证范围内。每个器件并非所有参数均需要检测。以上文档资料仅供参考，一切以实物参数为准。

汉芯半导体的文档资料，仅在没有对内容进行任何篡改且带有相关授权的情况下才允许进行复制。汉芯半导体对篡改过的文件不承担任何责任或义务。

