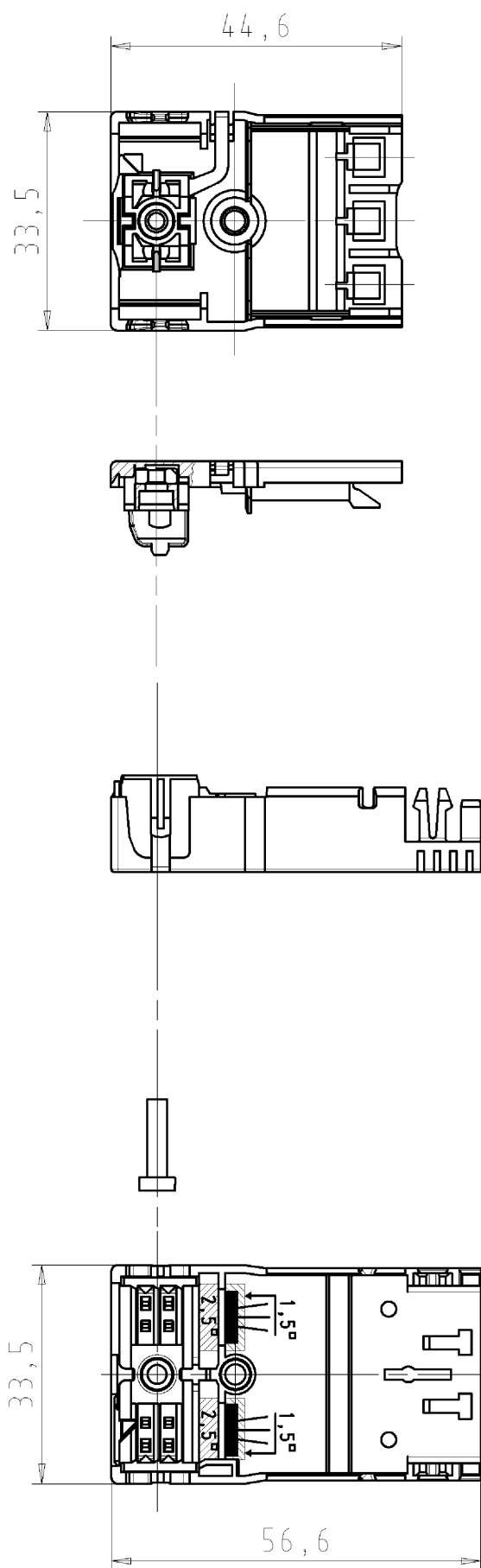


These dimensions will be especially checked at delivery
 Only inspection dimensions
 With /E marked dimensions are only valid for internal use

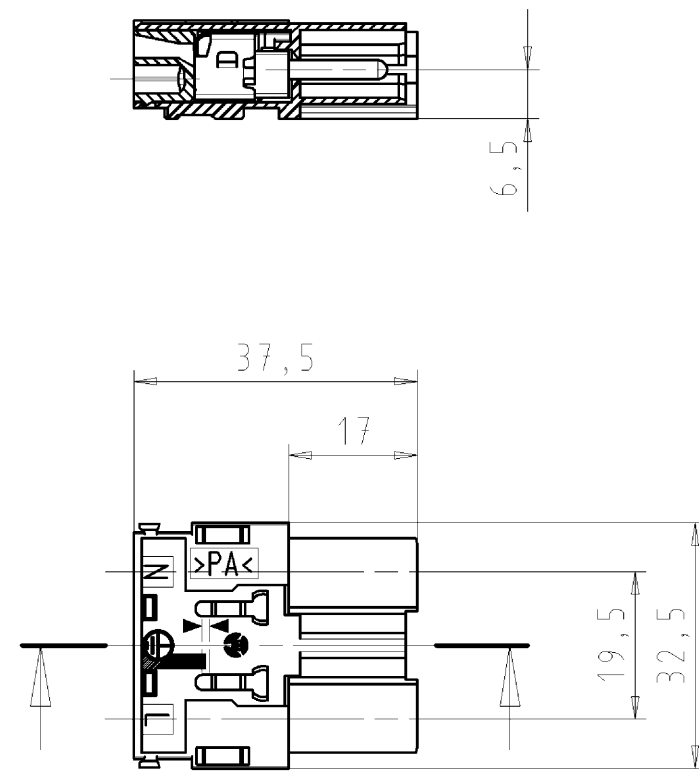
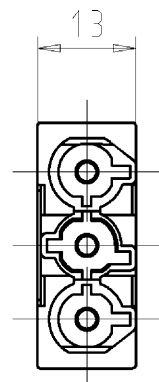
Diese Maße werden bei Abnahme besonders geprüft
 Ausschließliche Prüfmaße
 Mit /E gekennzeichnete Maße sind nur für interne Zwecke gültig

○



Typ/type: GST18I3F S2 ZR1 WS/SW/TR

Weitere Daten siehe Katalog
 further data see catalog



Teile - Nr. part number	Farbe colour
92.934.0053.0	weiß / white
92.934.0053.1	schwarz /black
92.934.0053.5	tomatenrot/tomato red Zugentlastung: schwarz spring clamp connection: black

Tolerierung Size ISO 14405/Tolerance system Size ISO 14405. (This ISO-standard describes the envelope principle. According to the envelope principle the deviations of form and parallelism are limited by the size tolerances).				ja/yes <input checked="" type="checkbox"/> Stoffverbots- und Deklarationsliste nach UU-TOM-05/03 ist einzuhalten. Conformity with Wieland document UU-TOM-05/03 (list of prohibited / declarable hazardous substances) to be declared!			
Freitoleranz nach General tolerance		CAD - Zeichnung, keine manuellen Änderungen CAD - drawing, no manual modifications allowed		1.Verwendung: First Use:		Blatt: 1 von 1 Sheet: of 1	
/		Werkstoff/Material		2007 Tag/Date Name		Zeichnung Nr./Drawing No. Index	
/		Maßstab/Scale		gezeichnet drawn 22.05. Schmitt J.		T 92.934.0053.0 01K a	
/ 1:1				geprüft checked - -		Maße in mm/Dimensions are in mm	
/ Vol.		mm ³ Ofl./Surf.		Normgepr. Stand. check - -			
/		Ersatz für/Replacement for: -		Type		Benennung/Tittle MALE CONNECTOR WITH STRAIN RELIEF	
a 22.01.2013/		wieland				STECKERTE IL MIT ZUGENTLASTUNG	
Index Datum / Blatt Date / Sheet		Elektrische Verbindungen				Federkraftanschluss/ spring clamp connection ⓐ 250V AC, 20A, 2,5qmm	
Änderung/Revision							

Weitergabe sowie Vervielfältigung dieses Dokuments, Verwertung und Mitteilung seines Inhalts sind verboten, soweit nicht ausdrücklich gestattet.
 The reproduction, distribution and utilization of this document as well as the communication of its contents to others without express authorization is prohibited.

929340053001K_2 CADW3028_Treschan 2013-01-22T15:17:42 1.000