

K-Nr.: 23855 Stromkompensierte Drossel / Common Mode Choke Datum: 31.10.2008
 K-no.: Date:

 Kunde: Typenelement / Standard Type Kd. Sach Nr.: Seite 1 von 3
 Customer Customers part no.: Page of

Maßbild (mm): Freimaßtoleranz DIN ISO 2768-c
 Mechanical outline General tolerances

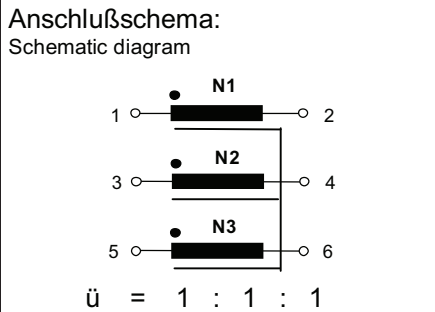
Toleranz der Stiftabstände ±0,3mm (Tolerances grid distance) DC = Date Code F = Factory Beschriftung (marking)

Anschlüsse: Connections:
 Cu verzinkt / Cu tinned
 Ø 1,5 mm

Beschriftung: marking

VAC
 6123X212
 F DC

Luftstrecke: 4.62mm (clearance)
 Kriechstrecke 5.5mm (creepage)
 see page 2



Betriebsdaten/Charakteristische Daten (Typische Werte):
 Operational data/characteristic data (typical values):

	f=10kHz	f=100kHz	DC
L [mH]	5.2	3.4	
Z [Ω]	320	2700	
I _{unbal.} [mA]	142	220	140

$L_s / L_{leak} \approx 31 \mu\text{H}$ and $f = 100 \text{ kHz}$ (Eine Wicklung kurzgeschlossen / one winding shorted)

Bemessungsisolationsspannung / rated insulation voltage **EN 50178:**
 $U_{is} = 300 \text{ V}_{\text{RMS}} (424 \text{ V}_{\text{peak}})$ (Netzstromkreis / connected to the mains)
 $650 \text{ V}_{\text{RMS}} (919 \text{ V}_{\text{peak}})$ (Nicht-Netzstromkreis / not connected to the mains)

Max. Betriebsspannung / max. operational voltage **UL 840:**
 $U_{is} = 494 \text{ V}_{\text{RMS}} (494 \text{ V}_{\text{DC}})$ (Netzstromkreis / connected to the mains)
 $I_N = 12.0 \text{ A}$ $m \approx 56.3 \text{ g}$

Max. Betriebstemperatur / max. operating temperature $T_{op} = +120^\circ\text{C}$
 Umgebungstemperatur / ambient temperature: $T_a = -40^\circ\text{C} \dots +60^\circ\text{C}$
 Lagertemperatur / storage temperature: $T_{st} = -40^\circ\text{C} \dots +85^\circ\text{C}$

- Prüfung / Inspection:** (V: 100%-Test; AQL...: DIN ISO 2859-Teil1)
- (V) M3014: $U_{p,eff} = 1.75 \text{ kV}$, 2 s, N gegen / to N
 - (AQL 0,25) $L_1 = 3.4 \text{ mH} + 50\% - 30\%$, $f = 100 \text{ kHz}$, $U_{AC,eff} = 2.7 \text{ V}$
 - (V) Polarität / Übersetzungsverhältnis: Toleranz ± 3% (± 0 Wdg. / turns)
 Polarity / Turns ratio: Tolerance
 - (AQL 1/5) $R_{Cu1}, R_{Cu2}, R_{Cu3} \leq 12 \text{ m}\Omega^*$
 - (Fix 05) M3290: Lötbarkeitstest nach 1 / Soldering test according 1
 - (AQL 1/5) M3200: Mechanische Prüfung / mechanical test

- Typprüfung / Type test:**
- M3064: Stoßspannungsprüfung / surge voltage test: N gegen/to N
 Einstellwerte / Settings: 1.2 µs / 50 µs Kurvenform (waveform), $U_{p,max} = 6 \text{ kV}$, $R_i = 60 \Omega$
 10 Impulse im Abstand t = 10 s mit wechselnder Polarität
 10 pulses in a cycle of with changing polarity
 - M3014: Hochspannungsprüfung: $U_{p,eff} = 1.75 \text{ kV}$, t = 1 min, N gegen/to N
- Messungen nach Temperaturangleich der Prüflinge an Raumtemperatur *vorläufig/preliminary
 Measurements after temperature balance of the test samples at room temperature

Weitere Vorschriften: Siehe Seite 2
 Applicable documents: See page 2

Datum	Name	Index	Änderung
31.10.08	Bi.	82	Luft- und Kriechstr. u. Betriebsspannung angepasst mit Bezug auf EN50178 und UL 840 .ÄA-522
Clearances and creepages and operational voltage adjusted; compliant to EN 50178 and UL840			

Hrsg.: KB-E editor	Bearb.: designer	Bi	KB-PM B: RKI. check	freig.: prs. released
-----------------------	---------------------	----	------------------------	--------------------------

Weitergabe sowie Vervielfältigung dieser Unterlage, Verwertung und Mitteilung ihres Inhalts nicht gestattet, soweit nicht ausdrücklich zugestanden. Zuwiderhandlungen verpflichten zu Schadenersatz. Alle Rechte für den Fall der Patenterteilung oder GM-Eintragung vorbehalten

Copying of this document, disclosing it to third parties or using the contents there for any purposes without express written authorization by use illegally forbidden. Any offenders are liable to pay all relevant damages.

K-Nr.: 23855
 K-no.:

Stromkompensierte Drossel / Common Mode Choke

 Datum: 31.10.2008
 Date:

 Kunde: Typenelement / Standard Type
 Customer

 Kd. Sach Nr.:
 Customers part no.:

 Seite 2 von 3
 Page of

Weitere Vorschriften / Applicable documents :

Anschlußträger und Draht: UL-gelistet (Terminal and wire: UL-listed)

 Konstruiert, gefertigt und geprüft nach **EN 50178** und erfüllt die Vorschriften.

Constructed, manufactured and tested in accordance with EN 50178 and agrees with the standards.

Parameter / Parameters:

Basisisolation / Basic insulation: N1 - N2 - N3 Verschmutzungsgrad 2 / pollution degree 2

a) Netzstromkreis / connected to the mains

Überspannungskategorie / overvoltage category: III

Bemessungsisolationsspannung / rated insulation voltage:

 $U_{is,eff} / U_{is,RMS} = 300 \text{ V (} 424 \text{ V}_{peak}\text{)}$

 Prüfspannung / test voltage: $U_{P,eff} / U_{P,RMS} \geq 1.2 \text{ kV}$

 Stoßspannung. / surge volt.age: $U_{P,max} / U_{P,peak} \geq 4.0 \text{ kV}$

 Kurvenform (waveform): 1.2 μs / 50 μs

 Kriechstrecke / creepage: N1 - N2 - N3 $\geq 1.5 \text{ (} 3.0\text{) mm}$

Isolierstoffklasse I (auf Bodenplatte)

Insulation material group I (on base plate)

 $\geq 2.1 \text{ (} 3.0\text{) mm}$

Isolierstoffklasse II (auf Kern)

Insulation material group II (on core)

 Luftstrecke / clearance: N1 - N2 - N3 $\geq 3.0 \text{ mm}$

b) Nicht-Netzstromkreis / not connected to the mains

Überspannungskategorie / overvoltage category: II

Bemessungsisolationsspannung / rated insulation voltage:

 $U_{is,eff} / U_{is,RMS} = 650 \text{ V (} 919 \text{ V}_{peak}\text{)}$

 Prüfspannung / test voltage: $U_{P,eff} / U_{P,RMS} \geq 1.733 \text{ kV}$

 Stoßspannung. / surge volt.age: $U_{P,max} / U_{P,peak} \geq 4.25 \text{ kV}$

 Kurvenform (waveform): 1.2 μs / 50 μs

 Kriechstrecke / creepage: N1 - N2 - N3 $\geq 3.3 \text{ mm}$

Isolierstoffklasse I (auf Bodenplatte)

Insulation material group I (on base plate)

 $\geq 4.6 \text{ mm}$

Isolierstoffklasse II (auf Kern)

Insulation material group II (on core)

 Luftstrecke / clearance: N1 - N2 - N3 $\geq 3.3 \text{ mm}$
Maximal zulässige Betriebsspannung nach UL 840:

Max. operational voltage compliant to UL840:

Parameter / Parameters:

Basisisolation / Basic insulation: N1 - N2 - N3 Verschmutzungsgrad 2 / pollution degree 2

Netzstromkreis / connected to the mains

Überspannungskategorie / overvoltage category: III

Bemessungsisolationsspannung / rated insulation voltage:

 $U_{is,eff} / U_{is,RMS} = 494 \text{ V (} 494 \text{ V}_{DC}\text{)}$

 Kriechstrecke / creepage: N1 - N2 - N3 $\geq 2.5 \text{ (} 4.62\text{) mm}$

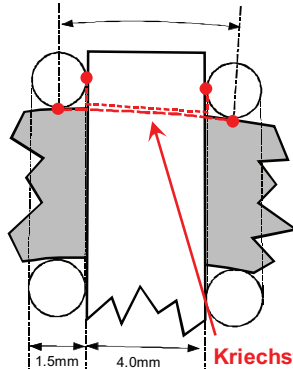
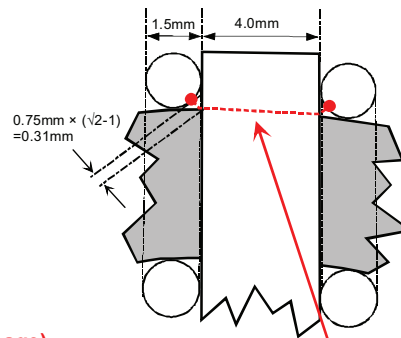
Isolierstoffklasse I (auf Bodenplatte)

Insulation material group I (on base plate)

 $\geq 3.6 \text{ (} 4.62\text{) mm}$

Isolierstoffklasse II (auf Kern)

Insulation material group II (on core)

 Luftstrecke / clearance: N1 - N2 - N3 $\geq 4.62 \text{ mm}$

Kriechstrecke (creepage)
 5.5mm
 (4.0mm + 2×0.75mm)

Luftstrecke (clearance)
 4.62mm
 (4.0mm + 2×0.31mm)

 Hrsg.: KB-E
 editor

 Bearb.:
 designer

Bi

 KB-PM B: RKI.
 check

 freig.: prs.
 released

K-Nr.: 23855
K-no.:

Stromkompensierte Drossel / Common Mode Choke

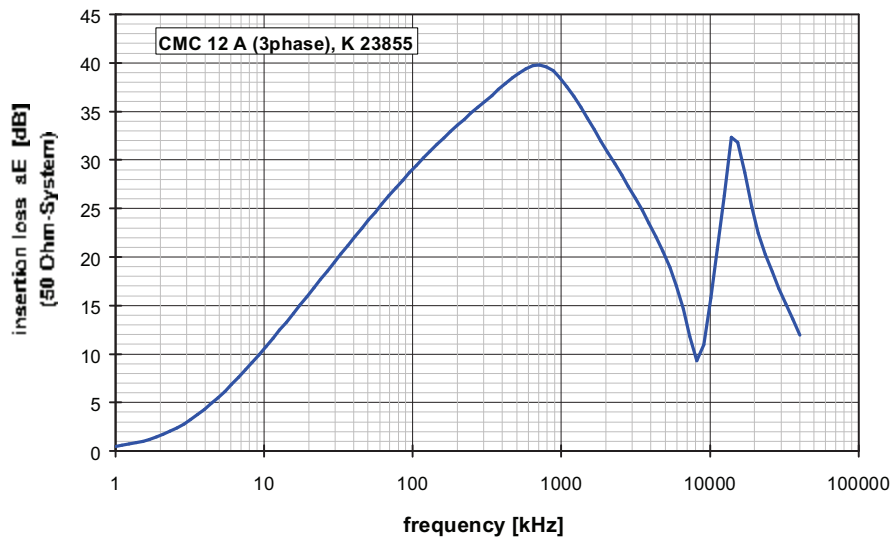
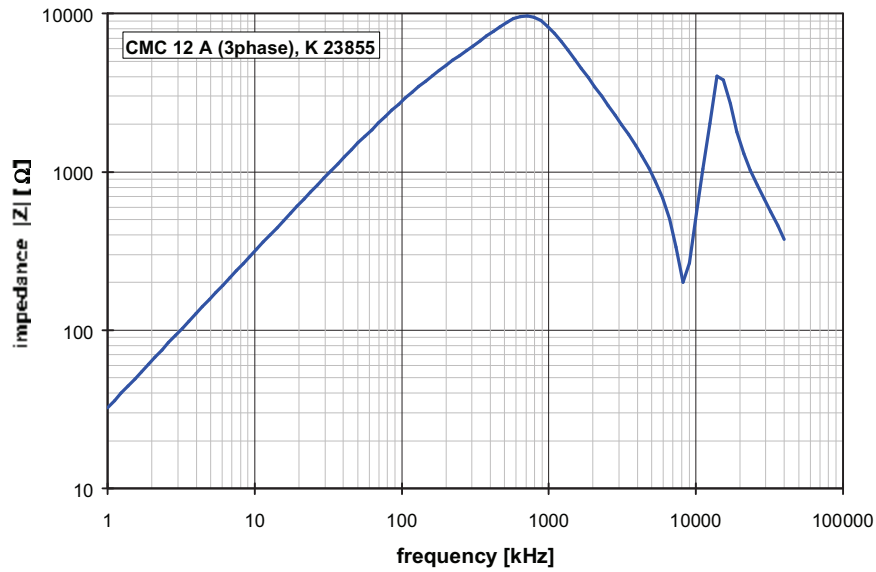
Datum: 31.10.2008
Date:

Kunde: Typenelement / Standard Type
Customer

Kd. Sach Nr.:
Customers part no.:

Seite 3 von 3
Page of

Typische Kurven / typical characteristics :



Hrsg.: KB-E
editor

Bearb.:
designer

Bi

KB-PM B: RKI.
check

freig.: prs.
released

Mouser Electronics

Authorized Distributor

Click to View Pricing, Inventory, Delivery & Lifecycle Information:

[Vacuumschmelze:](#)

[T60405-S6123-X212](#)