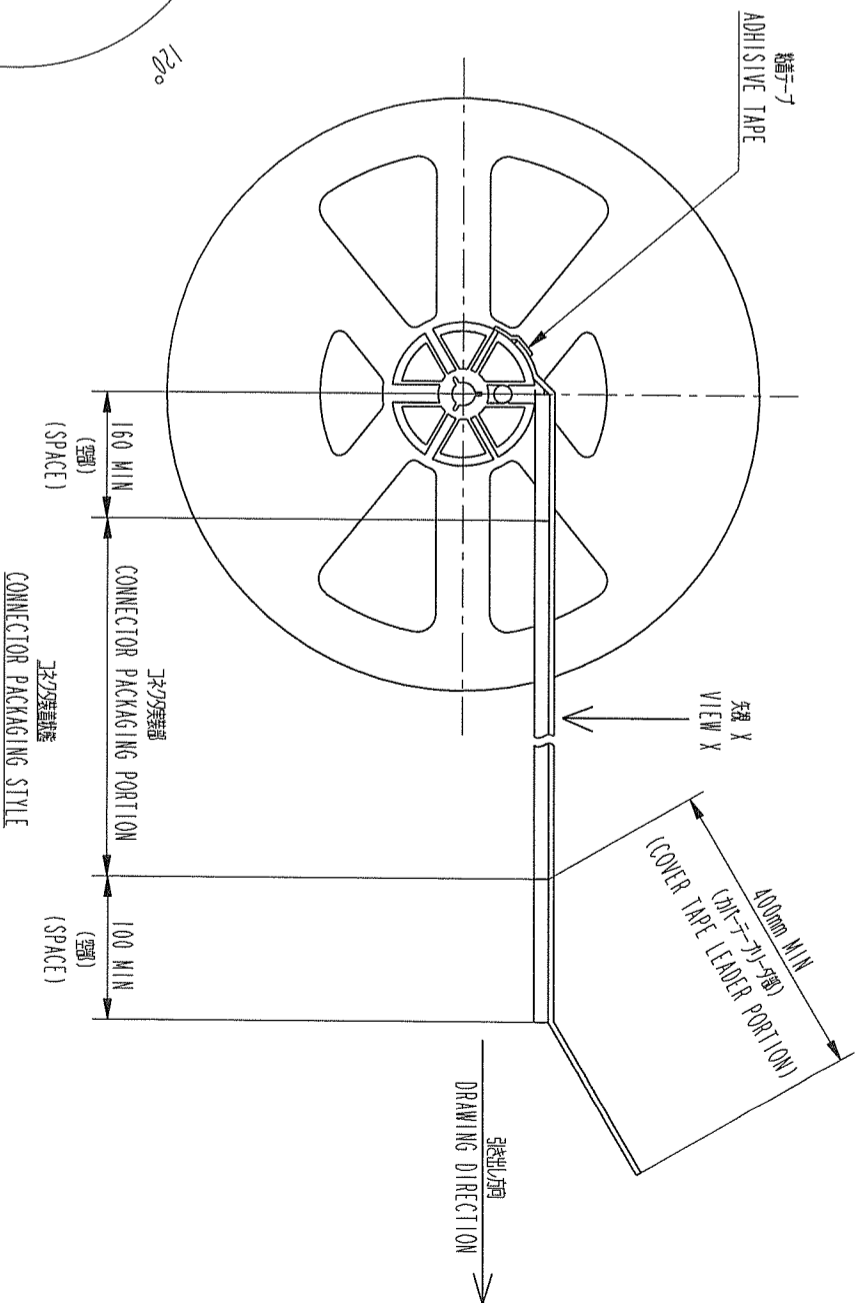
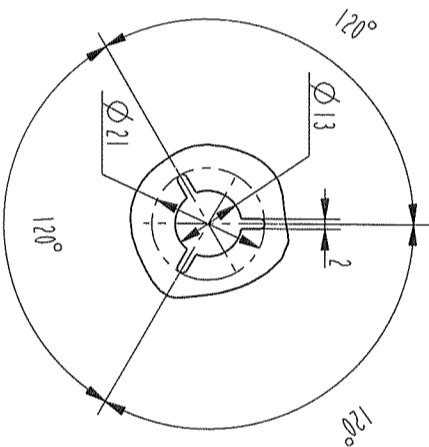
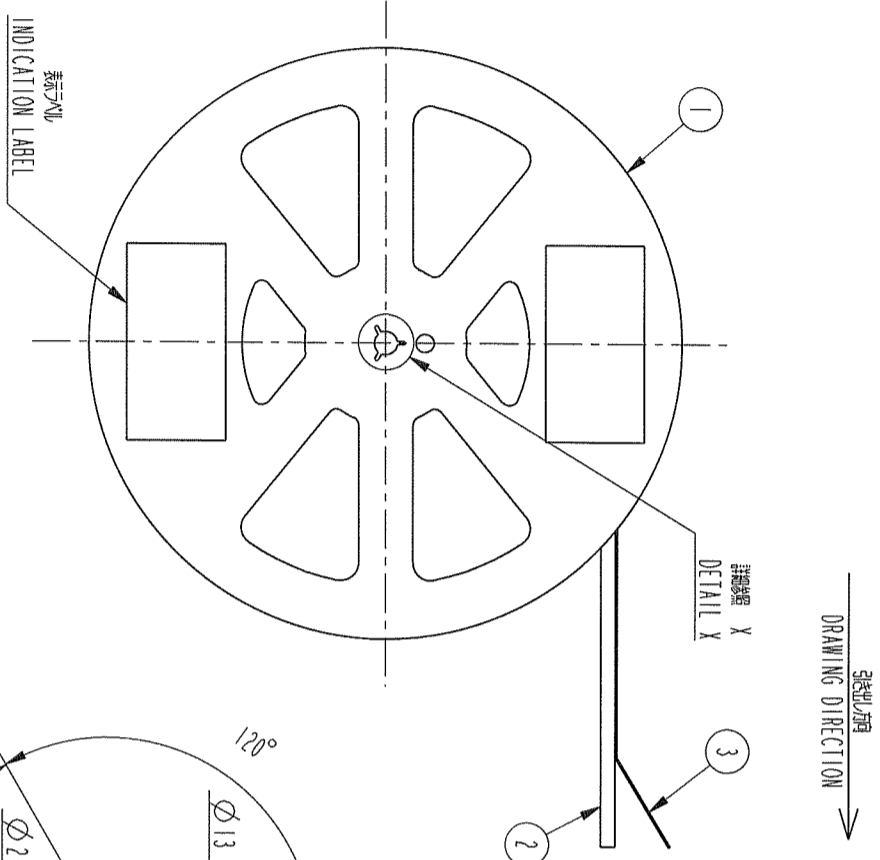
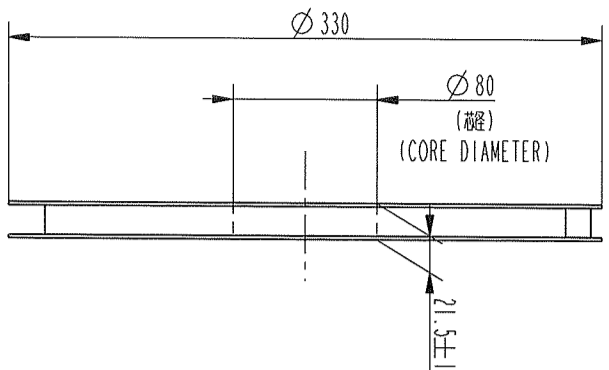
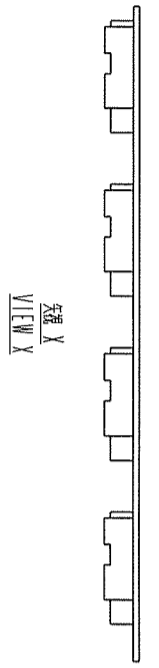


Product No.	No. of Contacts
59453-041110ECHLF	4 Contacts
59453-051110ECHLF	5 Contacts
59453-061110ECHLF	6 Contacts
59453-071110ECHLF	7 Contacts
59453-081110ECHLF	8 Contacts
59453-091110ECHLF	9 Contacts
59453-121110ECHLF	12 Contacts
59453-131110ECHLF	13 Contacts



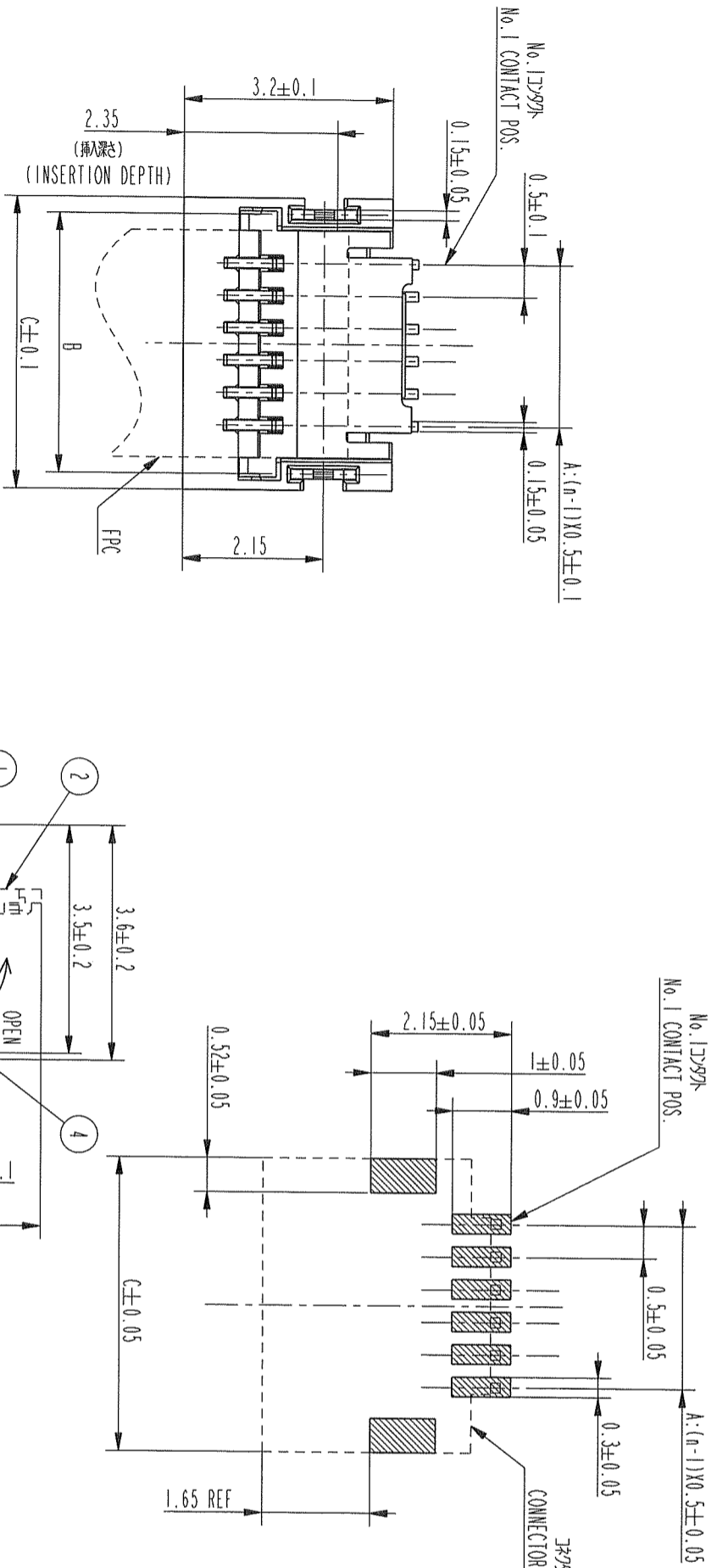
No.	品名 PART NAME	製品 No. PRODUCT No.	材質 MATERIAL	数量 Q'TY	記号 NOTE
1	リール REEL	ポリイソブレン POLYISOBRENE	1	色:白 COLOR: WHITE, ANTI STATIC
2	プラスチック(エンボス)テープ PLASTIC(EMBOSS)TAPE	PP/PA, PET PP or PET	1	帯電防止 ANTI STATIC
3	カバーテープ COVER TAPE	ポリイソブレン POLYESTER	1	
4	コネクタ(単体) CONNECTOR	59453-1111CHLF	銅(無電解) SEE ATTACHED DRAWING	5,000	接点: めっき CONTACT AREA PLATING: GOLD 端子: めっき TERMINAL AREA PLATING: GOLD

1. 本製品は、自動実装(SMT)用、FPC用、及び90度折角コネクタ用として設計されています。
 2. 本製品のプラスチックテープは、JIS C 0806(電子部品用テープ)に準拠しています。
 NOTE
 1. THIS IS PLASTIC TAPE PACKAGED CONNECTOR USED FOR FPC AND COPES WITH AUTOMATIC MOUNTING(SMT)
 2. SEE JIS C 0806 (PACKING OF ELECTRONIC COMPONENTS ON CONTINUOUS TAPES (SURFACE MOUNTING DEVICES))

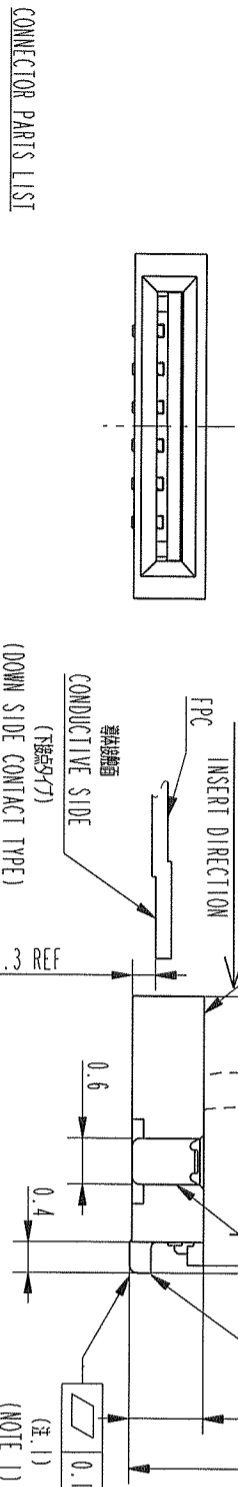
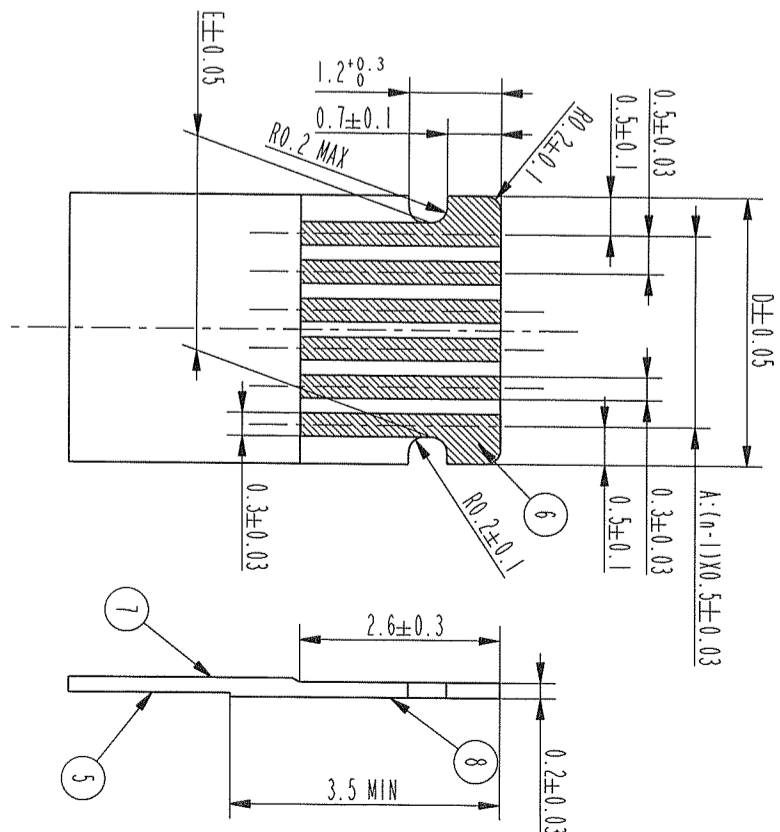


www.fciconnect.com		surface		tolerance std		projection	
TOLERANCES UNLESS OTHERWISE SPECIFIED		ANGULAR		±5°		A2	
LINEAR		±0.1		N/A		Scale	
Product family		59CF		Spec ref		Released	
PLASTIC TAPE PACKAGED 0.5mm PITCH FPC CONNECTOR (DOWN SIDE CONTACT TYPE)		59453		Rev.		A	

推奨基板/パターン図
RECOMMENDED PCB LAYOUT



推奨FPC寸法
RECOMMENDED FPC



CONNECTOR PARTS LIST

部品番号 No.	部品名 PART NAME	材質 MATERIAL	数量 Q-TY	備考 NOTE
1	ハウジング HOUSING	ガラス埋入樹脂 UH 94V-0 GLASS FILLED THERMOPLASTIC RESIN	1	色:黒 COLOR:BLACK, HALOGEN FREE
2	アクチュエータ ACTUATOR	ガラス埋入樹脂 UH 94V-0 GLASS FILLED THERMOPLASTIC RESIN	1	色:黒 COLOR:BLACK, HALOGEN FREE
3	コネクタ CONTACT	銅合金 COPPER ALLOY	n	接触部:金めっき CONTACT AREA PLATING:GOLD 端子部:金めっき TERMINAL AREA PLATING:GOLD 下地:ニッケルめっき UNDER NI PLATING
4	固定タブ FIXING TAB	黄銅 BRASS	2	めっき:鉛めっき(鉛フリー) PLATING:TIN(LEAD FREE)

注1 / NOTE

1. コネクタ、接触部の埋入深さ0.08mm
1. COMPLARITY FOR CONTACT TERMINAL AND FIXING TAB MUST BE WITHIN 0.08mm.
2. 本製品は GS-22-008 に記載された JIS / 国産規格と同等の規格を満たす。
2. THIS PRODUCT MEETS EUROPEAN UNION DIRECTIVES AND OTHER COUNTRY REGULATIONS AS DESCRIBED IN GS-22-008.

PRODUCT No. AND DIMENSIONS

PRODUCT No. (Not emboss packaging)	DIMENSIONS				
	A	B	C	D	E
59453-041111CHLF(4 CONTACTS)	1.5	3.0	3.5	2.5	1.8
59453-051111CHLF(5 CONTACTS)	2.0	3.5	4.0	3.0	2.3
59453-061111CHLF(6 CONTACTS)	2.5	4.0	4.5	3.5	2.8
59453-071111CHLF(7 CONTACTS)	3.0	4.5	5.0	4.0	3.3
59453-081111CHLF(8 CONTACTS)	3.5	5.0	5.5	4.5	3.8
59453-091111CHLF(9 CONTACTS)	4.0	5.5	6.0	5.0	4.3
59453-121111CHLF(12 CONTACTS)	5.5	7.0	7.5	6.5	5.8
59453-131111CHLF(13 CONTACTS)	6.0	7.5	8.0	7.0	6.3

FPC PARTS LIST

部品番号 No.	部品名 PART NAME	材質 MATERIAL	備考 NOTE
5	ベースフィルム BASE FILM	ポリイミド POLYIMIDE	
6	導体 CONDUCTOR	銅めっき0.1µm COPPER FOIL(PLATING:GOLD 0.1µm)	
7	オーバーレイ OVER LAY	ポリイミド POLYIMIDE	
8	支持テープ SUPPORTING TAPE	ポリイミド POLYIMIDE	

注記
接着剤の使用は、接合部強度を低下させる。
ADHISIVE METHOD OF SUPPORTING TAPE SHALL BE HEAT CRIMPING METHOD AND THERMOSETTING ADHISIVE SHALL BE USED

www.fciconnect.com

Rev	chg no	dr	date
A	J10-0173	M.K	Jan. 22, '10

Dr. H. Ogasawara
Eng. H. Ogasawara
Appr. H. Ogasawara

Product family 59CF

Scale A2

Rev. 59453

Released