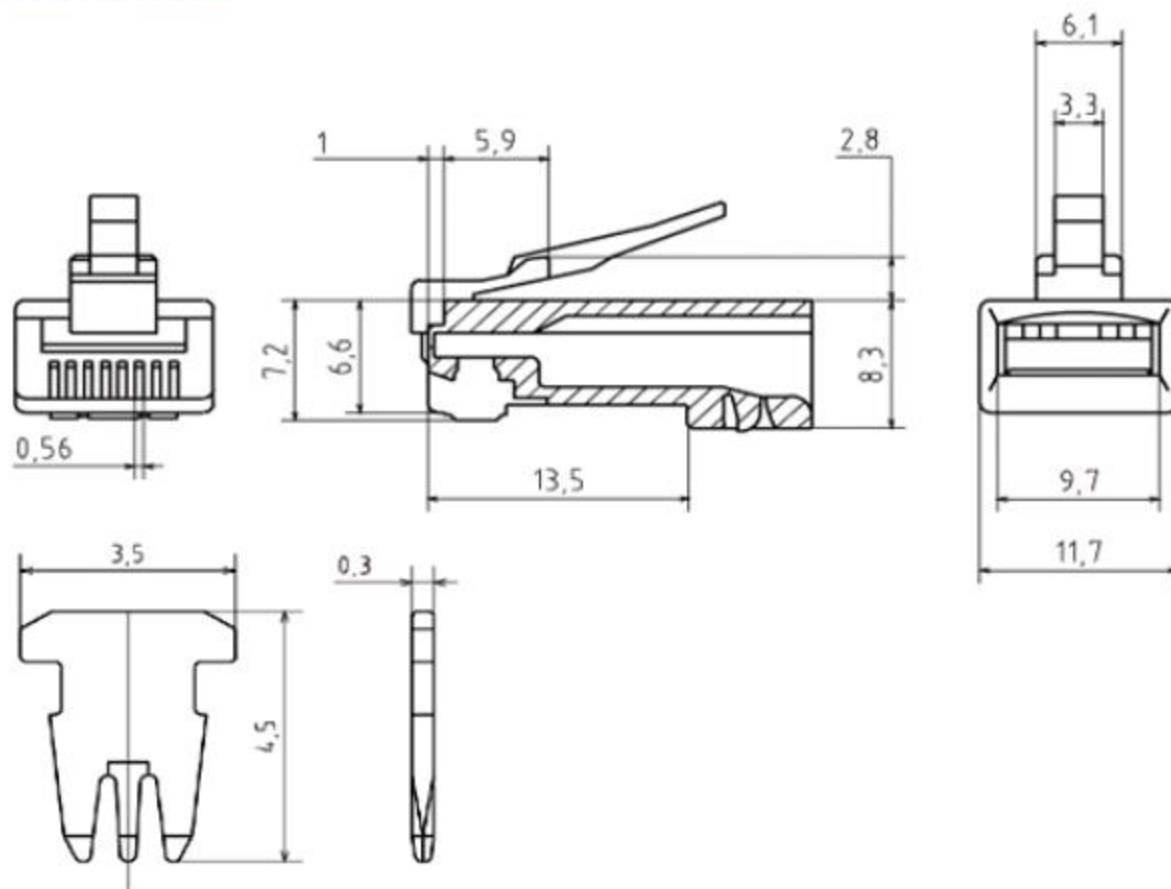


Схема TPR-8P8C-S3



Описание TPR-8P8C-S3

Материал

Корпус: поликарбонат (PC) 94-V2

Электрические характеристики

Предельный ток: 1.5А при 125 В

Предельное напряжение: 500В

Сопротивление изолятора: не менее 500 МОм

Сопротивление контакта: не более 0.035 Ом

Эксплуатационные характеристики

Допустимые температуры: от 0 °С до +70°С